

UNO

DESIGN ARCH. SEGRE + ROSA

ARCHI

M O D E L S  
2021



rubinetti d'autore made in Italy



# UNO

DESIGN ARCH. FRANCO SEGRE + MICHELE ROSA

MANIGLIA **DIAGONAL**





68-2205/S + 68-224009 rame opaco  
matt copper







35-2205/1 + 35-224009



87-2205/3/BL/E + 87-224012 + 01-894001



01-2205/S + 01-224009



01-2207/S + 01-224009







67-2205/S + 67-224009



66-2205/R/BL/E + 66-224012 + 01-104033



A4-2207/S + A4-224009



11-2205/R/A + 11-224009





**67-2200/1/PL/E + 67-224012 +  
01-724027**

**67-884055**  
ref. Listino REVIVRE BRACCI

**67-045174**  
ref. Listino REVIVRE SOFFIONE  
STANDARD



87-2201/AL + 87-224012



A2-2200/L/E + A2-224012 + 01-104002, A2-4403/1/A, A2-2203



72-2209/1L + 72-224012



03-2221/L/E + 03-224012 + 01-104018





# listino prezzi

## uno maniglia diagonal

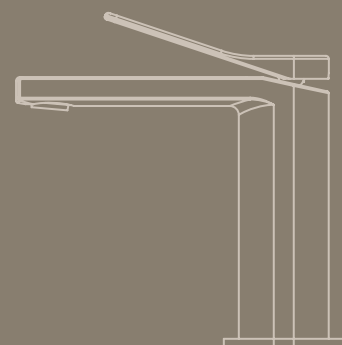


tabella prezzi finiture	pag. 66
info tecniche	pag. 67
indice / index	pag. 69
lavabo	pag. 72
bidet	pag. 73
doccia incasso	pag. 74
deviatori incasso	pag. 74
doccia incasso termostatico	pag. 75
doccia complementi	pag. 76
doccia esterno	pag. 77
vasca	pag. 78
bagno complementi	pag. 78
accessori rubinetteria	pag. 79

**PREZZO FINITURE**

Calcola il prezzo di listino (IVA esclusa) delle finiture diverse dal cromato, consultando la seguente tabella.

Moltiplicare il **PREZZO LISTINO** per il **COEFFICIENTE MOLTIPLICATORE** della finitura scelta, arrotondando per difetto il prezzo ottenuto (eliminare i centesimi).  
**ESEMPIO** per ordinare art. 4705/S in finitura dorato con maniglia nero opaco: codice **04-2205/S + 67-224009**

**COMPOSIZIONE CODICE PER ORDINARE ARTICOLO IN FINITURA**



CODICE FINITURA  
FINISH CODE

CODICE ARTICOLO  
ITEM NUMBER

+



CODICE FINITURA  
FINISH CODE

CODICE MANIGLIA  
HANDLE NUMBER

**PRICE FINISHES**

Include the list price (excluding VAT) of different finishes from chrome, consulting the following table. Multiply the **PRICE LIST MULTIPLIER COEFFICIENT** of the chosen finish, reducing the price obtained by deleting the centesim. **EXAMPLE** to order art. 4705/S gold finish with matt black handle: code **04-2205/S + 67-224009**

**FINITURE DI SERIE / STANDARD FINISHES**

COD. CODE	DESCRIZIONE FINITURA FINISH DESCRIPTION	MOLTIPLICATORE MULTIPLIER
01-	cromato / chrome	PREZZO LISTINO°

**FINITURE A RICHIESTA / ON REQUEST FINISHES**

COD. CODE	DESCRIZIONE FINITURA FINISH DESCRIPTION	1° GRUPPO	2° GRUPPO	3° GRUPPO
02-	cromo/oro / chrome/gold			
03-	oro/argento / gold/silver			
04-	dorato / gold			
05-	bronzo satinato / satin bronze			
06-	rame vecchio / old copper			
07-	vecchio argento / old silver			
08-	canna di fucile / gun barrel			
10-	verderame / verdigris			
11-	nero antracite / anthracite black			
12-	ottone lucido / polished brass			
13-	ottone naturale / natural brass			
14-	bianco / white			
19-	nero / black			
28-	nickel satinato / satin nickel			
30-	nickel lucido / polished nickel			
33-	cromo satinato / satin chrome			
34-	cromo spazzolato / brushing chrome			
35-	nickel spazzolato / brushing nickel			
56-	avorio / ivory			
57-	azzurro / light blue			

**FINITURE A RICHIESTA / ON REQUEST FINISHES**

COD. CODE	DESCRIZIONE FINITURA FINISH DESCRIPTION	1° GRUPPO	2° GRUPPO	3° GRUPPO
58-	verdino / light green			
59-	marrone / brown			
60-	arancio / orange			
61-	rosso / red			
66-	bianco opaco / mat white			
67-	nero opaco / matt black			
68-	rame opaco / matt copper			
69-	argento opaco / matt silver			
71-	oro opaco / matt gold			
72-	bronzo opaco / matt bronze			
75-	dorato spazzolato / brushing gold			
87-	oro rosa / pink gold			
88-	ottone sisal / sisal brass			
89-	industrial			
92-	pomice opaco / matt pumice			
93-	arenaria opaco / matt sandstone			
94-	tuscany spazzolato / brushing tuscany			
95-	rame acidato / etched copper			
96-	cemento opaco / matt cement			
A1-	brina opaco / matt frost			
A2-	tuscany cerato / oilskin tuscany			
A3-	ottone acidato / etched brass			
A4-	basalto opaco / matt basalt			

°PREZZO DI LISTINO / PRICE LIST

**ATTENZIONE! 13-OTTONE NATURALE e 88-OTTONE SISAL:** finiture non protette che antichizzano naturalmente ossidando a contatto con l'umidità atmosferica.  
**WARNING! 13-NATURAL BRASS and 88-SISAL BRASS:** unprotected finishes that naturally oxidise in contact with atmospheric humidity.

**ATTENZIONE! LA MANIGLIA DIAGONAL (ART. 224009 E 224012) NON E' REALIZZABILE NELLE FINITURE 13-OTTONE NATURALE e 88-OTTONE SISAL.**  
**ATTENTION "DIAGONAL" HANDLE (ART. 224009 E 224012) COULD NOT BE MADE IN FINISHES 13 NATURAL BRASS AND 88 SISAL BRASS**

(!) PER LE FINITURE E I RELATIVI MOLTIPLICATORI DEI CODICI RICAMBI CONSULTARE IL LISTINO RICAMBI O CONTATTARE IL REFERENTE COMMERCIALE.  
 (!) FOR THE FINISHES AND RELATIVE MULTIPLIERS OF SPARE PARTS CODES, CONSULT THE SPARE PARTS PRICE LIST OR CONTACT THE SALE REFERENT.

ELENCO ARTICOLI SUDDIVISI PER CATEGORIA MOLTIPLICATORI FINITURE:

1° GRUPPO

- 2205/S
- 224005
- 224006
- 2205/1
- 2205/3/BL/E
- 2205/3/CL/E
- 2205/R/A
- 2205/R/BL/E
- 2207/S
- 2221/L/E
- 2200/L/E
- 2200/1/PL/E
- 2203/2/1E
- 2203/3/1E
- 2203/4/1E
- 2212/PE
- 2212/2/PE
- 2212/3/PE
- 2212/4/PE
- 2209/1L
- 2201/AL
- 2203
- 2208/E
- 2240/E
- 2232/2/E
- 224009
- 224012
- 224018
- 224021

2° GRUPPO

- 4403/1/A
- 0530N
- 0530/1N

3° GRUPPO

- 0133/L
- 0136/U
- 020

CONSIGLIO TECNICO

Tutti i miscelatori della collezione UNO vengono collaudati nel loro funzionamento al momento dell'assemblaggio. Per garantire la durata delle cartucce nel tempo, si consiglia di spurgare bene l'impianto idraulico prima del montaggio (per rimuovere eventuali detriti) e di installare rubinetti sottolavabo con filtro (art. 020).

N.B.: Qualora il piano lavabo avesse uno spessore superiore a 4 cm specificare la misura al momento dell'ordine.

TECHNICAL ADVICE

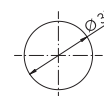
All mixers of the UNO collection are perfectly tested. To guarantee the perfect functionality of the cartridge for a long time, we advise to clean the sanitary plant before installing the mixer. Moreover we advise to install angle valve with filter (art. 020).

Attention: If the lavatory top is more than cm 4 thick, please point it out when placing the order.

FORATURA DEI PIANI SANITARI

I miscelatori lavabo/bidet monoforo prevedono un foro di diametro 35 mm nel piano sanitario.

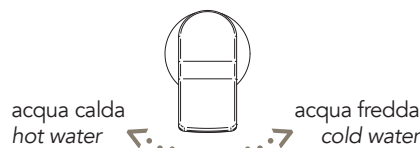
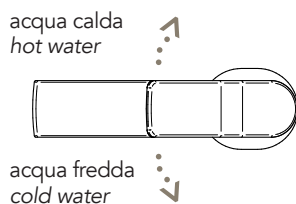
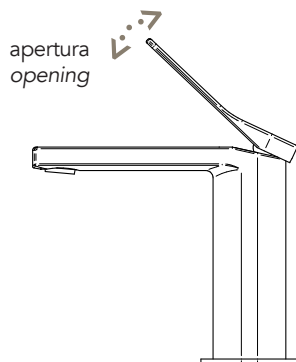
MONOFORO >>  
ONE HOLE >>



DRILLING PLANS HEALTH

The sink / hole bidet mixers provide a hole diameter of 35 mm in the health plan.

SCHEMA DI FUNZIONAMENTO MANIGLIA MISCELATORE DA PIANO E INCASSO  
SCHEME ABOUT WORKING WAY HANDLE FOR STANDING AND BUILT-IN MIXER



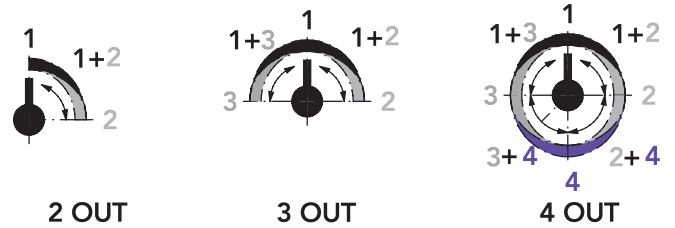


**SCHEMA FUNZIONAMENTO DEVIATORI INCASSO 2/3/4 USCITE**

Questi deviatori non hanno funzione di chiusura. Ruotando verso destra o sinistra si attivano le uscite. Tra 2 uscite adiacenti durante la rotazione diminuisce la portata dell'uscita iniziale ed incrementa quella della successiva. In posizione intermedia sono entrambe attive a pari portata.

**SCHEME OPERATION SWITCHES FLUSH OUTPUT 2/3/4**

These diverters have not closing function. By turning to the right or left activates the outputs. Between two adjacent outputs during the rotation decreases the initial output flow and increases that of the next. In position intermediate are both active at the same flow rate.

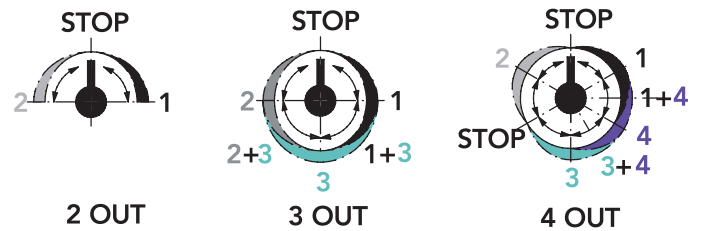


**SCHEMA FUNZIONAMENTO MISCELATORI TERMOSTATICI 2/3/4 USCITE**

Lever in posizione ore 12 = deviatore chiuso. Ruotando verso destra o sinistra si attivano le diverse uscite. Partendo dalla posizione di STOP, durante la rotazione la portata dell'acqua si incrementa verso la posizione successiva. Tra 2 uscite adiacenti durante la rotazione diminuisce la portata dell'uscita iniziale ed incrementa quella della successiva. In posizione intermedia sono entrambe attive a pari portata.

**SCHEME OPERATING THERMOSTATIC MIXER 2/3/4 OUT**

Lever to the 12 o'clock position = switch closed. Turning left or right. They activate different outputs. Starting from the STOP position, while rotation of the water flow rate between two adjacent outputs is increased towards the next position. Between two adjacent outputs during the rotation decreases the initial output flow and increases that of the next. In position intermediate are both active at the same flow rate.



Le finiture d'autore Bellosta sono il risultato dell'artigianalità della produzione italiana della nostra azienda: eventuali differenze di tonalità non sono da considerarsi difetto, ma caratteristica di unicità del prodotto.

Bellosta color finishes are the resulted of an handcrafted italian production of our firm: any eventual difference of shade, are not to consider like a defect, but like a unique featuring of the product.

**GARANZIA FINITURE**

Si ricorda che la Garanzia sulle finiture DECADE nel momento in cui manutenzione e pulizia NON vengono effettuate in modo adeguato e continuativo.

**FINISHINGS WARRANTY**

Please note that the Warranty on finishes DECAY when maintenance and cleaning NOT be made adequately and continuously.

**MANUTENZIONE E PULIZIA**

Asciugare sempre con un panno morbido immediatamente dopo l'uso. Non utilizzare mai detersivi, agenti chimici, spugne abrasive, pagliette metalliche, alcool, che danneggerebbero irrimediabilmente le superfici del prodotto. Pulire esclusivamente con sapone neutro, abbondante acqua asciugare con panno morbido.

**MANTENAINCE AND CLEANING**

Always dry with a soft cloth immediately after use. Never use detergents, chemicals, abrasive sponges, scouring pads, alcohol, which could cause irreparable damage to the product surfaces. Clean only with natural/fresh soap, plenty of water and dry with a soft cloth.

**LEGENDA SIMBOLI**

**ACCESSORI  
ACCESSORIES**



SCARICO C/TAPPO A PRESSIONE

WASTE WITH PRESSURE CAP

**RICAMBI IMMEDIATI  
IMMEDIATE PARTS**



CARTUCCIA CARTRIDGE



CARTUCCIA DEVIATRICE DIVERTER CARTRIDGE



CARTUCCIA TERMOSTATICA THERMOSTATIC CARTRIDGE



DEVIATORE DIVERTER



VITONE CERAMICO CERAMIC VALVE



AERATORE TONDO ROUND AERATOR



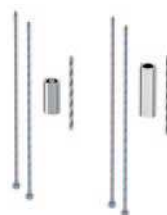
VITONE TRADIZIONALE TRADITIONAL VALVE

LAVABO



**2205/S + 224009** pag. 72

MISCELATORE LAVABO MONOFORO  
BASIN MIXER



**224005, 224006** pag. 72

PROLUNGHE MISCELATORE LAVABO  
EXTENSIONS FOR BASIN

altezza mm 100 / high 100 mm: 224005  
altezza mm 150 / high 150 mm: 224006



**2205/1 + 224009** pag. 72

MISCELATORE LAVABO MONOFORO ALTO BOCCA  
PROLUNGATA  
HIGHER BASIN MIXER EXTENDED SPOUT



**2205/3/BL/E + 224012 + 894001** pag. 72

MISCELATORE LAVABO DA PARETE BOCCA  
PROLUNGATA  
WALL BASIN EXTENDED SPOUT MIXER



parti esterne / external parts: 2205/3/BL/E  
maniglia / handle: 224012  
parte incasso / built-in part: 894001



**2205/3/CL/E + 224012 + 894001** pag. 73

MISCELATORE LAVABO DA PARETE BOCCA EXTRA  
PROLUNGATA  
WALL BASIN EXTRA EXTENDED SPOUT MIXER



parti esterne / external parts: 2205/3/CL/E  
maniglia / handle: 224012  
parte incasso / built-in part: 894001



**2205/R/A + 224009** pag. 73

MISCELATORE REMOTO  
REMOTE MIXER



**2205/R/BL/E + 224012 + 104033** pag. 73

MISCELATORE INCASSO REMOTO  
BUILT-IN REMOTE MIXER

parti esterne / external parts: 2205/R/BL/E  
maniglia / handle: 224012  
parte incasso / built-in part: 104033

BIDET



**2207/S + 224009** pag. 73

MISCELATORE BIDET MONOFORO  
BIDET MIXER

DOCCIA INCASSO



**2221/L/E + 224012 + 104018** pag. 74

MISCELATORE INCASSO  
BUILT-IN MIXER

parti esterne / external parts: 2221/L/E  
maniglia / handle: 224012  
parte incasso / built-in part: 104018



**2200/L/E + 224012 + 104002** pag. 74

MISCELATORE INCASSO C/DEVIATORE 2 USCITE  
BUILT-IN MIXER WITH DIVERTER 2 OUT

parti esterne / external parts: 2200/L/E  
maniglia / handle: 224012  
parte incasso / built-in part: 104002



**2200/1/PL/E + 224012 + 724027** pag. 74

MISCELATORE INCASSO C/DEVIATORE E DOCCINO  
BUILT-IN MIXER WITH DIVERTER AND HAND  
SHOWER

parti esterne / external parts: 2200/1/PL/E  
maniglia / handle: 224012  
parte incasso / built-in part: 724027

DEVIATORI INCASSO



**2203/2/1E + 224018 + 914016** pag. 74

DEVIATORE INCASSO 2 USCITE  
BUILT-IN DIVERTER 2 OUT



parti esterne / external parts: 2203/2/1E  
maniglia / handle: 224018  
parte incasso / built-in part: 914016



**2203/3/1E + 224018 + 034127** pag. 75

DEVIATORE INCASSO 3 USCITE  
BUILT-IN DIVERTER 3 OUT



parti esterne / external parts: 2203/3/1E  
maniglia / handle: 224018  
parte incasso / built-in part: 034127

**DEVIATORI INCASSO**



**2203/4/1E + 224018 + 034128** pag. 75

DEVIATORE INCASSO 4 USCITE  
BUILT-IN DIVERTER 4 OUT



parti esterne / external parts: 2203/4/1E  
maniglia / handle: 224018  
parte incasso / built-in part: 034128

**DOCCIA INCASSO TERMOSTATICO**



**2212/PE + 224021 + 484020** pag. 75

MISCELATORE TERMOSTATICO INCASSO 1 USCITA  
BUILT-IN THERMOSTATIC MIXER 1 OUT



parti esterne / external parts: 2212/PE  
maniglia / handle: 224021  
parte incasso / built-in part: 484020



**2212/2/PE + 224021 + 484021** pag. 75

MISCELATORE TERMOSTATICO INCASSO  
C/DEVIATORE 2 USCITE  
BUILT-IN THERMOSTATIC MIXER WITH DIVERTER 2 OUT



parti esterne / external parts: 2212/2/PE  
maniglia / handle: 224021  
parte incasso / built-in part: 484021



**2212/3/PE + 224021 + 484022** pag. 76

MISCELATORE TERMOSTATICO INCASSO  
C/DEVIATORE 3 USCITE  
BUILT-IN THERMOSTATIC MIXER WITH DIVERTER  
3 OUT



parti esterne / external parts: 2212/3/PE  
maniglia / handle: 224021  
parte incasso / built-in part: 484022



**2212/4/PE + 224021 + 484023** pag. 76

MISCELATORE TERMOSTATICO INCASSO  
C/DEVIATORE 4 USCITE  
BUILT-IN THERMOSTATIC MIXER WITH DIVERTER  
4 OUT



parti esterne / external parts: 2212/4/PE  
maniglia / handle: 224021  
parte incasso / built-in part: 484023

**DOCCIA COMPLEMENTI**



**4403/1/A** pag. 76

SUPPORTO DOCCIA COMPLETO  
FULL SHOWER SUPPORT



**0530N** pag. 77

SALISCENDI COMPLETO C/PRESA D'ACQUA  
COMPLETE WALL PIPE WITH WATER CONNECTION



**0530/1N** pag. 77

ASTA SALISCENDI  
WALL PIPE

**DOCCIA ESTERNO**



**2209/1L + 224012** pag. 77

MISCELATORE DOCCIA ESTERNO  
EXTERNAL SHOWER MIXER

**VASCA**



**2201/AL + 224012** pag. 78

MISCELATORE VASCA ESTERNO  
EXTERNAL BATH MIXER



**2203** pag. 78

BOCCA VASCA DA PARETE  
WALL BATH SPOUT

**BAGNO COMPLEMENTI**



**2208/E + 224018 + 054025** pag. 78

RUBINETTO D'ARRESTO 1/2"  
BUILT-IN STOP COCK 1/2"



parti esterne / external parts: 2208/E  
maniglia / handle: 224018  
parte incasso / built-in part: 054025



**2208/E + 224018 + 054027** pag. 78

RUBINETTO D'ARRESTO 3/4"  
BUILT-IN STOP COCK 3/4"



parti esterne / external parts: 2208/E  
maniglia / handle: 224018  
built-in part: 054027



**BAGNO COMPLEMENTI**



**2240/E + 224018 + 654099** pag. **79**

PASSO RAPIDO 3/4"  
BUILT-IN RAPID FLOW COCK 3/4"



parti esterne / external parts: 2240/E  
maniglia / handle: 224018  
parte incasso / built-in part: 654099



**2240/E + 224018 + 654100** pag. **79**

PASSO RAPIDO 1"  
BUILT-IN RAPID FLOW COCK 1"



parti esterne / external parts: 2240/E  
maniglia / handle: 224018  
parte incasso / built-in part: 654100



**2232/2/E + 224018 + 035212** pag. **79**

SARACINESCA  
GATE VALVE



parti esterne / external parts: 2232/2/E  
maniglia / handle: 224018  
parte incasso / built-in part: 035212

**ACCESSORI RUBINETTERIA**



**0133/L** pag. **79**

SIFONE LAVABO A BOTTIGLIA HI TECH 1"1/4  
ONE WAY BOTTLE "HI TECH" SIPHON TRAP FOR  
WASHBASIN 1"1/4



**0136/U** pag. **80**

SCARICO UNIVERSALE TONDO STOP&GO 1"1/4  
ALL-PURPOSE ROUND POP-UP WASTE 1"1/4



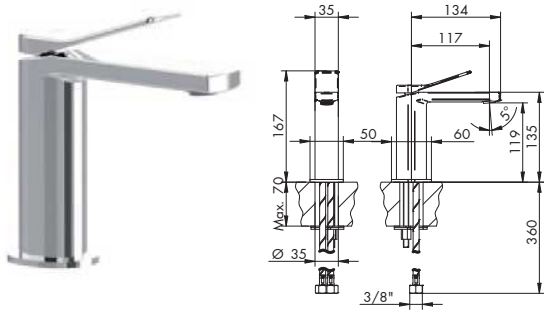
**020** pag. **80**

RUBINETTO SOTTOLAVABO CON FILTRO  
ANGLE VALVE WITH FILTER

## 2205/S + 224009

[mix]

[maniglia]



## MISCELATORE LAVABO MONOFORO

- > cartuccia tradizionale
- > interasse bocca 117
- > flessibili di alimentazione
- > senza scarico



## CROMATO / MAN. CROMATO

01-2205/S	€
01-224009	€

## CROMATO / MANIGLIA IN ALTRA FINITURA

01-2205/S	€
XX-224009	€ x M*

## PREZZO TOTALE

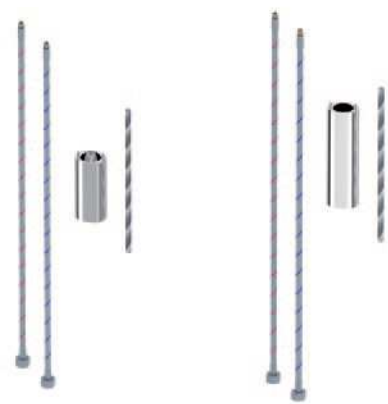
€

## ALTRE FINITURE

XX-2205/S	€	x M*
XX-224009	€	x M*

&gt;&gt; LISTINO PREZZI PRESSO RIVENDITORI AUTORIZZATI

## 224005 | 224006



## PROLUNGHE MISCELATORE LAVABO

- > altezza 100 mm, 150 mm

## CROMATO

01-224005	100 mm	€
01-224006	150 mm	€

## ALTRE FINITURE

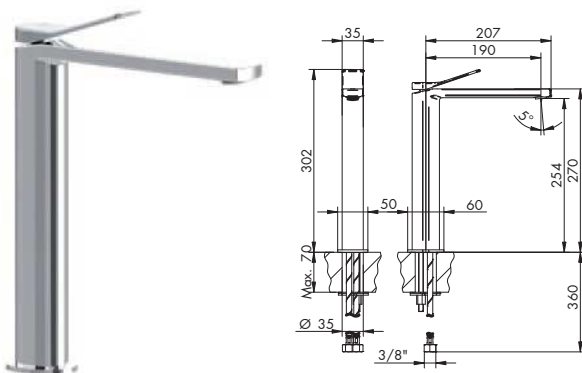
XX-224005	100 mm	€	x M*
XX-224006	150 mm	€	x M*

&gt;&gt; LISTINO PREZZI PRESSO RIVENDITORI AUTORIZZATI

## 2205/1 + 224009

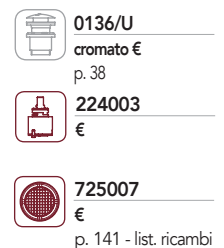
[mix]

[maniglia]



## MISCELATORE LAVABO MONOFORO ALTO BOCCA PROLUNGATA

- > cartuccia tradizionale
- > interasse bocca 190
- > flessibili di alimentazione
- > senza scarico



## CROMATO / MAN. CROMATO

01-2205/1	€
01-224009	€

## CROMATO / MANIGLIA IN ALTRA FINITURA

01-2205/1	€
XX-224009	€ x M*

## PREZZO TOTALE

€

## ALTRE FINITURE

XX-2205/1	€	x M*
XX-224009	€	x M*

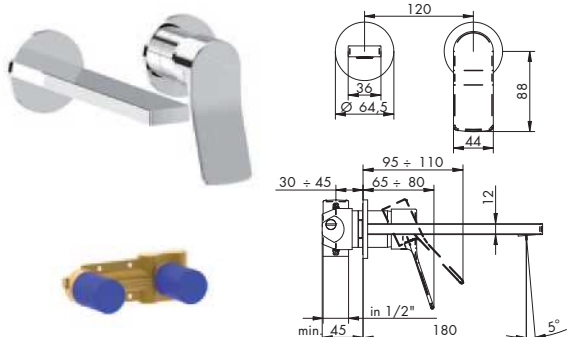
&gt;&gt; LISTINO PREZZI PRESSO RIVENDITORI AUTORIZZATI

## 2205/3/BL/E + 224012 + 894001

[parte esterna]

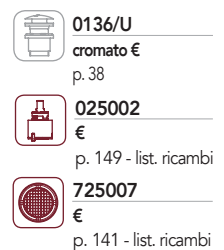
[maniglia]

[parte incasso]



## MISCELATORE LAVABO DA PARETE BOCCA PROLUNGATA

- > cartuccia tradizionale
- > interasse bocca 180
- > ingressi da 1/2"
- > senza scarico
- > rosoni separati



## P. EST. - CROMATO / MAN. CROMATO

01-2205/3/BL/E	€
01-224012	€

## P. EST. - CROMATO / MAN. IN ALTRA FINITURA

01-2205/3/BL/E	€
XX-224012	€ x M*

## PARTE INCASSO

01-894001	€
-----------	---

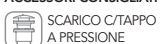
## PARTI ESTERNE - ALTRE FINITURE

XX-2205/3/BL/E	€	x M*
XX-224012	€	x M*

## PREZZO TOTALE

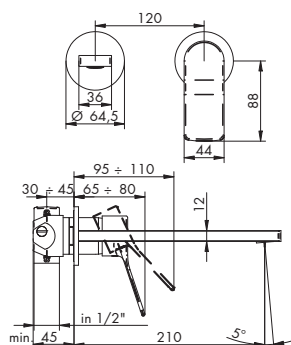
€

&gt;&gt; LISTINO PREZZI PRESSO RIVENDITORI AUTORIZZATI



**2205/3/CL/E + 224012 + 894001**

[parte esterna] [maniglia] [parte incasso]

**MISCELATORE LAVABO DA PARETE BOCCA EXTRA PROLUNGATA**

- > cartuccia tradizionale
- > interasse bocca 210
- > ingressi da 1/2"
- > senza scarico
- > rosoni separati



0136/U

cromato €  
p. 38

025002

€  
p. 149 - list. ricambi

725007

€  
p. 141 - list. ricambi**P. EST. - CROMATO / MAN. CROMATO**

01-2205/3/CL/E	€
01-224012	€

**P. EST. - CROMATO / MAN. IN ALTRA FINITURA**

01-2205/3/CL/E	€
XX-224012	€ x M*

**PARTE INCASSO**

01-894001	€
-----------	---

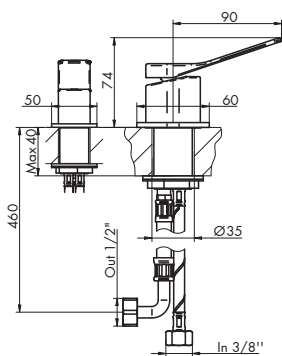
**PARTI ESTERNE - ALTRE FINITURE**

XX-2205/3/CL/E	€	x M*
XX-224012	€	x M*

<b>PREZZO TOTALE</b>	€
----------------------	---

**>> LISTINO PREZZI PRESSO RIVENDITORI AUTORIZZATI****2205/R/A + 224009**

[mix] [maniglia]

**MISCELATORE REMOTO**

- > cartuccia tradizionale
- > flessibili di alimentazione
- > senza scarico



0136/U

cromato €  
p. 38

224003

€

**CROMATO / MAN. CROMATO**

01-2205/R/A	€
01-224009	€

**CROMATO / MANIGLIA IN ALTRA FINITURA**

01-2205/R/A	€
XX-224009	€ x M*

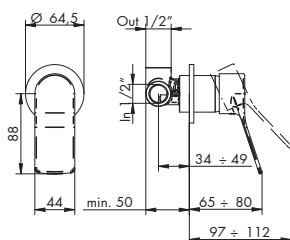
<b>PREZZO TOTALE</b>	€
----------------------	---

**ALTRE FINITURE**

XX-2205/R/A	€	x M*
XX-224009	€	x M*

**>> LISTINO PREZZI PRESSO RIVENDITORI AUTORIZZATI****2205/R/BL/E + 224012 + 104033**

[parte esterna] [maniglia] [parte incasso]

**MISCELATORE INCASSO REMOTO**

- > cartuccia tradizionale
- > ingressi da 1/2"
- > uscita superiore
- > senza scarico



0136/U

cromato €  
p. 38

025002

€  
p. 149 - list. ricambi**P. EST. - CROMATO / MAN. CROMATO**

01-2205/R/BL/E	€
01-224012	€

**P. EST. - CROMATO / MAN. IN ALTRA FINITURA**

01-2205/R/BL/E	€
XX-224012	€ x M*

**PARTE INCASSO**

01-104033	€
-----------	---

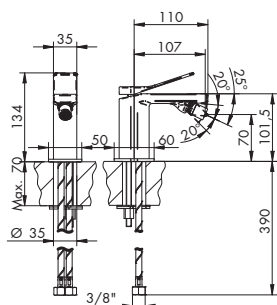
**PARTI ESTERNE - ALTRE FINITURE**

XX-2205/R/BL/E	€	x M*
XX-224012	€	x M*

<b>PREZZO TOTALE</b>	€
----------------------	---

**>> LISTINO PREZZI PRESSO RIVENDITORI AUTORIZZATI****2207/S + 224009**

[mix] [maniglia]

**MISCELATORE BIDET MONOFORO**

- > cartuccia tradizionale
- > interasse bocca 107
- > aeratore snodato
- > flessibili di alimentazione
- > senza scarico



0136/U

cromato €  
p. 38

224003

€



445017

cromato €  
p. 141 - list. ricambi**CROMATO / MAN. CROMATO**

01-2207/S	€
01-224009	€

**CROMATO / MANIGLIA IN ALTRA FINITURA**

01-2207/S	€
XX-224009	€ x M*

<b>PREZZO TOTALE</b>	€
----------------------	---

**ALTRE FINITURE**

XX-2207/S	€	x M*
XX-224009	€	x M*

**>> LISTINO PREZZI PRESSO RIVENDITORI AUTORIZZATI**

ACCESSORI CONSIGLIATI RICAMBI IMMEDIATI

SCARICO C/TAPPO  
A PRESSIONE

CARTUCCIA

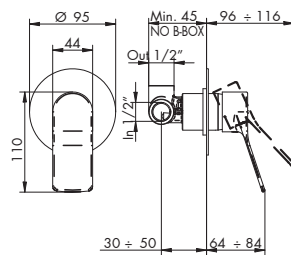
AERATORE  
TONDO

XX = CODICE FINITURA RICHIESTA: per identificare codice corretto vedi pag. 66  
M\* = MOLTIPLICATORE: per calcolare il prezzo delle altre finiture vedi tabella pag. 66



## 2221/L/E + 224012 + 104018

[parte esterna] [maniglia] [parte incasso]



## MISCELATORE INCASSO

- > cartuccia tradizionale
- > ingressi da 1/2"
- > uscita superiore
- > incasso con B-Box

025002  
€  
p. 149 - list. ricambi

## P. EST. - CROMATO / MAN. CROMATO

01-2221/L/E	€
01-224012	€

## P. EST. - CROMATO / MAN. IN ALTRA FINITURA

01-2221/L/E	€
XX-224012	€ x M*

## PARTE INCASSO

01-104018	€
-----------	---

## PARTI ESTERNE - ALTRE FINITURE

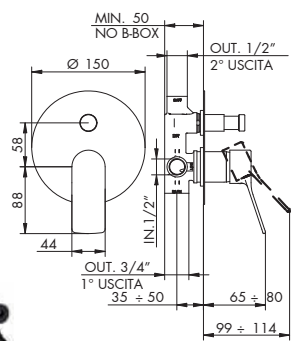
XX-2221/L/E	€	x M*
XX-224012	€	x M*

PREZZO TOTALE	€
---------------	---

&gt;&gt; LISTINO PREZZI PRESSO RIVENDITORI AUTORIZZATI

## 2200/L/E + 224012 + 104002

[parte esterna] [maniglia] [parte incasso]



## MISCELATORE INCASSO C/DEVIATORE 2 USCITE

- > cartuccia tradizionale
- > deviatore a pressione 2 uscite c/ritorno automatico e blocco meccanico basse pressioni
- > attacchi da 1/2"
- > uscita principale inferiore da 3/4"
- > incasso con B-Box

025002  
€  
p. 149 - list. ricambi

105029  
€  
p. 131 - list. ricambi

## P. EST. - CROMATO / MAN. CROMATO

01-2200/L/E	€
01-224012	€

## P. EST. - CROMATO / MAN. IN ALTRA FINITURA

01-2200/L/E	€
XX-224012	€ x M*

## PARTE INCASSO

01-104002	€
-----------	---

## PARTI ESTERNE - ALTRE FINITURE

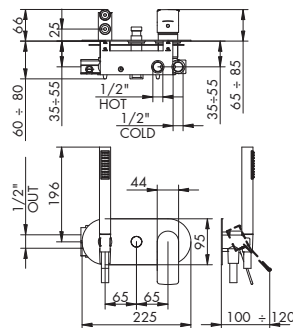
XX-2200/L/E	€	x M*
XX-224012	€	x M*

PREZZO TOTALE	€
---------------	---

&gt;&gt; LISTINO PREZZI PRESSO RIVENDITORI AUTORIZZATI

## 2200/1/PL/E + 224012 + 724027

[parte esterna] [maniglia] [parte incasso]



## MISCELATORE INCASSO C/DEVIATORE E DOCCINO

- > cartuccia tradizionale
- > deviatore a pressione 2 uscite c/ritorno automatico e blocco meccanico basse pressioni
- > ingressi da 1/2"
- > uscita principale fianco sinistro
- > flessibile PVC
- > doccetta monogetto cilindrica in ABS c/anticalcare, per finiture diverse da cromo doccetta in metallo

025002  
€  
p. 149 - list. ricambi

724030  
€  
p. 132 - list. ricambi

## P. EST. - CROMATO / MAN. CROMATO

01-2200/1/PL/E	€
01-224012	€

## P. EST. - CROMATO / MAN. IN ALTRA FINITURA

01-2200/1/PL/E	€
XX-224012	€ x M*

## PARTE INCASSO

01-724027	€
-----------	---

## PARTI ESTERNE - ALTRE FINITURE

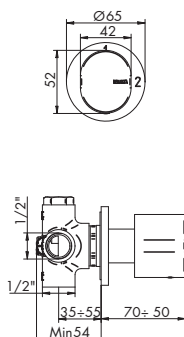
XX-2200/1/PL/E	€	x M*
XX-224012	€	x M*

PREZZO TOTALE	€
---------------	---

&gt;&gt; LISTINO PREZZI PRESSO RIVENDITORI AUTORIZZATI

## 2203/2/1E + 224018 + 914016

[parte esterna] [maniglia] [parte incasso]



## DEVIATORE INCASSO 2 USCITE

- > deviatore a dischi ceramici 2 uscite senza chiusura
- > attacchi da 1/2"

635010  
€  
p. 131 - list. ricambi

## P. EST. - CROMATO / MAN. CROMATO

01-2203/2/1E	€
01-224018	€

## P. EST. - CROMATO / MAN. IN ALTRA FINITURA

01-2203/2/1E	€
XX-224018	€ x M*

## PARTE INCASSO

914016	€
--------	---

## PARTI ESTERNE - ALTRE FINITURE

XX-2203/2/1E	€	x M*
XX-224018	€	x M*

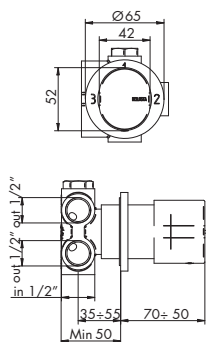
PREZZO TOTALE	€
---------------	---

&gt;&gt; LISTINO PREZZI PRESSO RIVENDITORI AUTORIZZATI



2203/3/1E + 224018 + 034127

[parte esterna] [maniglia] [parte incasso]



DEVIATORE INCASSO 3 USCITE

> deviatore a dischi ceramici 3 uscite senza chiusura  
> attacchi da 1/2"

635011  
€  
p. 131 - list. ricambi

P. EST. - CROMATO / MAN. CROMATO	
01-2203/3/1E	€
01-224018	€

P. EST. - CROMATO / MAN. IN ALTRA FINITURA	
01-2203/3/1E	€
XX-224018	€ x M*

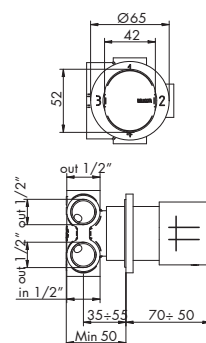
PARTE INCASSO	
034127	€
<b>PREZZO TOTALE</b>	<b>€</b>

PARTI ESTERNE - ALTRE FINITURE	
XX-2203/3/1E	€ x M*
XX-224018	€ x M*

>> LISTINO PREZZI PRESSO RIVENDITORI AUTORIZZATI

2203/4/1E + 224018 + 034128

[parte esterna] [maniglia] [parte incasso]



DEVIATORE INCASSO 4 USCITE

> deviatore a dischi ceramici 4 uscite senza chiusura  
> attacchi da 1/2"

635012  
€  
p. 131 - list. ricambi

P. EST. - CROMATO / MAN. CROMATO	
01-2203/4/1E	€
01-224018	€

P. EST. - CROMATO / MAN. IN ALTRA FINITURA	
01-2203/4/1E	€
XX-224018	€ x M*

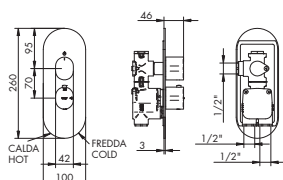
PARTE INCASSO	
034128	€
<b>PREZZO TOTALE</b>	<b>€</b>

PARTI ESTERNE - ALTRE FINITURE	
XX-2203/4/1E	€ x M*
XX-224018	€ x M*

>> LISTINO PREZZI PRESSO RIVENDITORI AUTORIZZATI

2212/PE + 224021 + 484020

[parte esterna] [kit maniglie] [parte incasso]



MISCELATORE TERMOSTATICO INCASSO 1 USCITA

> cartuccia termostatica  
> vitone ceramico 90°  
> apertura con rotazione antioraria  
> interasse 70 mm  
> ingressi inferiori da 1/2" > uscita laterale destra da 1/2"  
> incasso con B-Box > incasso regolabile min 76  
> posizionabile orizzontalmente > piastra unica  
> 2 maniglie

775007  
€  
p. 220 - list. ricambi

055134  
€  
p. 220 - list. ricambi

P. EST. - CROMATO / MAN. CROMATO	
01-2212/PE	€
01-224021	€

P. EST. - CROMATO / MAN. IN ALTRA FINITURA	
01-2212/PE	€
XX-224021	€ x M*

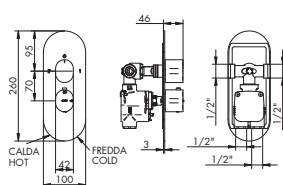
PARTE INCASSO	
484020	€
<b>PREZZO TOTALE</b>	<b>€</b>

PARTI ESTERNE - ALTRE FINITURE	
XX-2212/PE	€ x M*
XX-224021	€ x M*

>> LISTINO PREZZI PRESSO RIVENDITORI AUTORIZZATI

2212/2/PE + 224021 + 484021

[parte esterna] [kit maniglie] [parte incasso]



MISCELATORE TERMOSTATICO INCASSO C/DEVIATORE 2 USCITE

> cartuccia termostatica  
> deviatore a dischi ceramici 2 uscite c/chiusura  
> interasse 70 mm  
> ingressi inferiori da 1/2" > uscite laterali da 1/2"  
> incasso con B-Box > incasso regolabile min 76  
> piastra unica  
> 2 maniglie

775007  
€  
p. 220 - list. ricambi

035346  
€  
p. 212 - list. ricambi

P. EST. - CROMATO / MAN. CROMATO	
01-2212/2/PE	€
01-224021	€

P. EST. - CROMATO / MAN. IN ALTRA FINITURA	
01-2212/2/PE	€
XX-224021	€ x M*

PARTE INCASSO	
484021	€
<b>PREZZO TOTALE</b>	<b>€</b>

PARTI ESTERNE - ALTRE FINITURE	
XX-2212/2/PE	€ x M*
XX-224021	€ x M*

>> LISTINO PREZZI PRESSO RIVENDITORI AUTORIZZATI

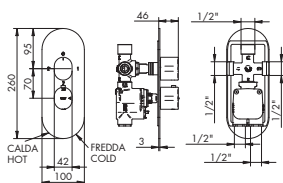
RICAMBI IMMEDIATI



XX = CODICE FINITURA RICHIESTA: per identificare codice corretto vedi pag. 66  
M\* = MOLTIPLICATORE: per calcolare il prezzo delle altre finiture vedi tabella pag. 66


## 2212/3/PE + 224021 + 484022


[parte esterna] [kit maniglie] [parte incasso]



## MISCELATORE TERMOSTATICO INCASSO C/DEVIATORE 3 USCITE

- > cartuccia termostatica
- > deviatore a dischi ceramici 3 uscite c/chiusura
- > interasse 70 mm
- > ingressi inferiori da 1/2"
- > uscite laterali e superiore da 1/2"
- > incasso con B-Box
- > piastra unica
- > incasso regolabile min 76
- > 2 maniglie

 775007  
€  
p. 220 - list. ricambi

 035345  
€  
p. 212 - list. ricambi

## P. EST. - CROMATO / MAN. CROMATO

01-2212/3/PE €  
01-224021 €

## P. EST. - CROMATO / MAN. IN ALTRA FINITURA

01-2212/3/PE €  
XX-224021 € x M\*

## PARTE INCASSO

484022 €

## PARTI ESTERNE - ALTRE FINITURE

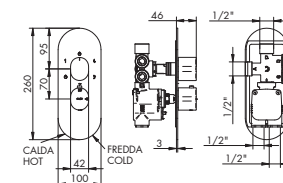
XX-2212/3/PE € x M\*  
XX-224021 € x M\*

PREZZO TOTALE €

&gt;&gt; LISTINO PREZZI PRESSO RIVENDITORI AUTORIZZATI

## 2212/4/PE + 224021 + 484023


[parte esterna] [kit maniglie] [parte incasso]



## MISCELATORE TERMOSTATICO INCASSO C/DEVIATORE 4 USCITE

- > cartuccia termostatica
- > deviatore a dischi ceramici 4 uscite c/doppia chiusura
- > interasse 70 mm
- > ingressi inferiori da 1/2"
- > uscite laterali e superiore da 1/2"
- > incasso con B-Box
- > piastra unica
- > incasso regolabile min 76
- > 2 maniglie

 775007  
€  
p. 220 - list. ricambi

 035344  
€  
p. 212 - list. ricambi

## P. EST. - CROMATO / MAN. CROMATO

01-2212/4/PE €  
01-224021 €

## P. EST. - CROMATO / MAN. IN ALTRA FINITURA

01-2212/4/PE €  
XX-224021 € x M\*

## PARTE INCASSO

484023 €

## PARTI ESTERNE - ALTRE FINITURE

XX-2212/4/PE € x M\*  
XX-224021 € x M\*

PREZZO TOTALE €

&gt;&gt; LISTINO PREZZI PRESSO RIVENDITORI AUTORIZZATI

PER COMANDI TERMOSTATICI ALTA PORTATA, CONSULTARE LISTINO REVIVRE DA PAG. 187.

FOR HIGH FLOW RATE THERMOSTATIC MIXER, LOOK AT THE "REVIVRE" PRICE LIST FROM PAGE 187.



8812/H/P/E  
+ 774035



8812/2H/P/E  
+ 774036



8812/3H/P/E  
+ 774033



8812/4H/P/E  
+ 774034



8812/H/E  
+ 884036



8812/2H/E  
+ 884037

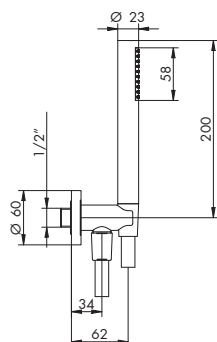


8812/3H/E  
+ 884038



8812/4H/E  
+ 884039

## 4403/1/A



## SUPPORTO DOCCIA COMPLETO

- > flessibile in PVC 150 cm
- > presa acqua con supporto fisso
- > attacchi da 1/2"
- > doccetta monogetto cilindrica in abs c/anticalcare
- > per finiture diverse da cromo doccetta in metallo

## CROMATO

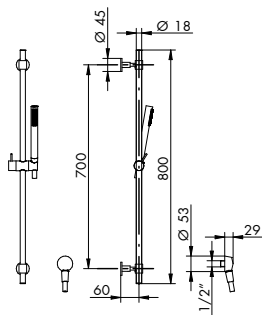
01-4403/1/A €

## ALTRE FINITURE

XX-4403/1/A € x M\*

&gt;&gt; LISTINO PREZZI PRESSO RIVENDITORI AUTORIZZATI

## 0530N



## SALISCENDI COMPLETO C/PRESA D'ACQUA

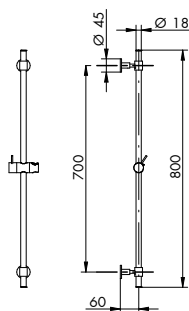
- > flessibile in PVC 150 cm
- > supporto doccetta scorrevole orientabile
- > presa acqua da 1/2"
- > doccetta monogetto cilindrica in ABS c/anticalcare, per finiture diverse da cromo doccetta in metallo

CROMATO	
01-0530N	€

ALTRE FINITURE	
XX-0530N	€ x M*

>> LISTINO PREZZI PRESSO RIVENDITORI AUTORIZZATI

## 0530/1N



## ASTA SALISCENDI

- > supporto doccetta scorrevole orientabile

CROMATO	
01-0530/1N	€

ALTRE FINITURE	
XX-0530/1N	€ x M*

>> LISTINO PREZZI PRESSO RIVENDITORI AUTORIZZATI

PER SOLUZIONI ALTERNATIVE, CONSULTARE LISTINO REVIVRE DA PAG. 119, SEZIONE COMPLETA DOCCIA COMPLEMENTI.

FOR ALTERNATIVE SOLUTIONS, SEE THE REVIVRE PRICE LIST FROM PAGE 119, TO LOOK AT THE COMPLETE "DOCCIA COMPLEMENTI" COLLECTION.

PER COMPOSIZIONI DOCCIA CONSULTARE LISTINO REVIVRE.

FOR SHOWER TYPESETTING LOOK AT "REVIVRE" PRICE LIST.

## 2209/1L + 224012

[mix]

[maniglia]

## MISCELATORE DOCCIA ESTERNO

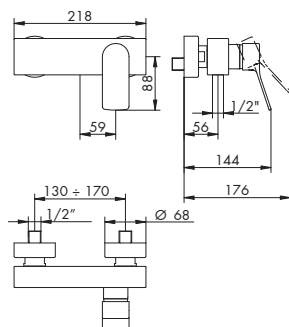
- > cartuccia tradizionale
- > senza set doccia
- > attacchi da 1/2"



025002

€

p. 149 - list. ricambi



CROMATO / MAN. CROMATO	
01-2209/1L	€
01-224012	€

CROMATO / MANIGLIA IN ALTRA FINITURA	
01-2209/1L	€
XX-224012	€ x M*

PREZZO TOTALE	
	€

ALTRE FINITURE	
XX-2209/1L	€ x M*
XX-224012	€ x M*

>> LISTINO PREZZI PRESSO RIVENDITORI AUTORIZZATI

RICAMBI IMMEDIATI



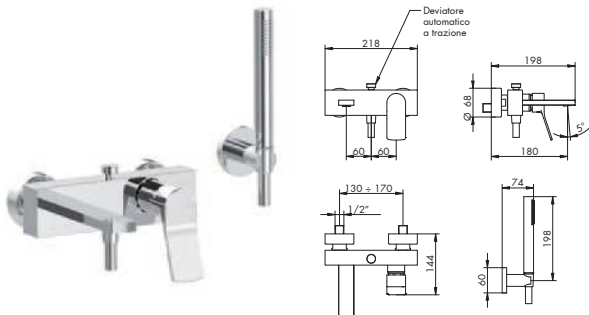
CARTUCCIA

XX = CODICE FINITURA RICHIESTA: per identificare codice corretto vedi pag. 66  
M\* = MOLTIPLICATORE: per calcolare il prezzo delle altre finiture vedi tabella pag. 66



2201/AL + 224012

[mix] [maniglia]



MISCELATORE VASCA ESTERNO

- > cartuccia tradizionale
- > interasse bocca 180
- > deviatore a trazione c/ritorno automatico e blocco meccanico basse pressioni
- > flessibile in PVC 150 cm
- > supporto a parete fisso
- > attacchi da 1/2"
- > doccetta monogetto cilindrica in ABS c/anticalcare, per finiture diverse da cromo doccetta in metallo

- 025002 € p. 149 - list. ricambi
- 045057 cromato € p. 131 - list. ricambi
- 725008 € p. 141 - list. ricambi

CROMATO / MAN. CROMATO

01-2201/AL	€
01-224012	€

CROMATO / MANIGLIA IN ALTRA FINITURA

01-2201/AL	€
XX-224012	€ x M*

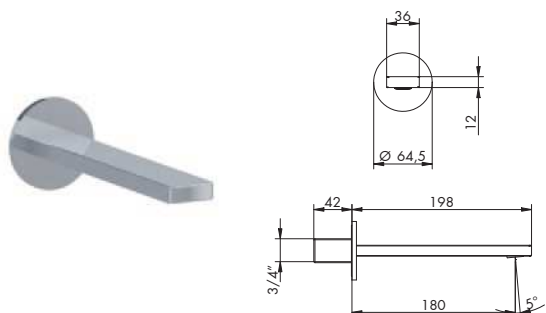
PREZZO TOTALE €

ALTRE FINITURE

XX-2201/AL	€	x M*
XX-224012	€	x M*

>> LISTINO PREZZI PRESSO RIVENDITORI AUTORIZZATI

2203



BOCCA VASCA DA PARETE

- > interasse bocca 180
- > attacco da 3/4"

- 725008 € p. 141 - list. ricambi

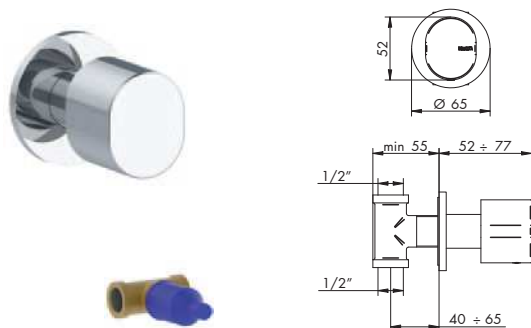
CROMATO	
01-2203	€

ALTRE FINITURE	
XX-2203	€ x M*

>> LISTINO PREZZI PRESSO RIVENDITORI AUTORIZZATI

2208/E + 224018 + 054025

[parte esterna] [maniglia] [parte incasso]



RUBINETTO D'ARRESTO 1/2"

- > vitone ceramico 90°
- > ingressi da 1/2"

- 055001 € p. 151 - list. ricambi

P. EST. - CROMATO / MAN. CROMATO	
01-2208/E	€
01-224018	€

P. EST. - CROMATO / MAN. IN ALTRA FINITURA	
01-2208/E	€
XX-224018	€ x M*

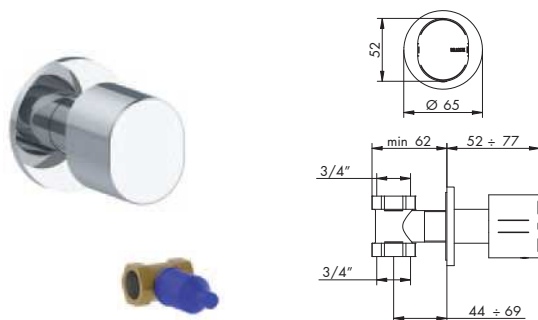
PARTE INCASSO	
054025	€
PREZZO TOTALE	€

PARTI ESTERNE - ALTRE FINITURE	
XX-2208/E	€ x M*
XX-224018	€ x M*

>> LISTINO PREZZI PRESSO RIVENDITORI AUTORIZZATI

2208/E + 224018 + 054027

[parte esterna] [maniglia] [parte incasso]



RUBINETTO D'ARRESTO 3/4"

- > vitone ceramico 90°
- > ingressi da 3/4"

- 055001 € p. 151 - list. ricambi

P. EST. - CROMATO / MAN. CROMATO	
01-2208/E	€
01-224018	€

P. EST. - CROMATO / MAN. IN ALTRA FINITURA	
01-2208/E	€
XX-224018	€ x M*

PARTE INCASSO	
054027	€
PREZZO TOTALE	€

PARTI ESTERNE - ALTRE FINITURE	
XX-2208/E	€ x M*
XX-224018	€ x M*

>> LISTINO PREZZI PRESSO RIVENDITORI AUTORIZZATI

**2240/E + 224018 + 654099**

[parte esterna] [maniglia] [parte incasso]

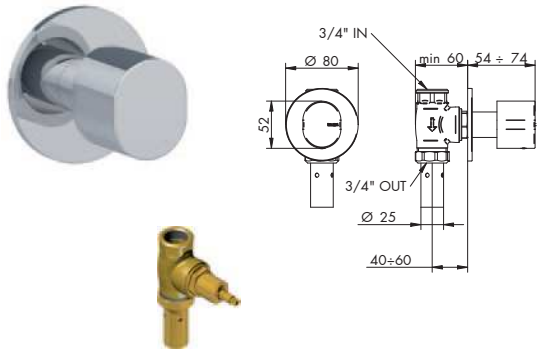
**PASSO RAPIDO 3/4"**

> vitone tradizionale  
> abbinare a saracinesca  
> ingressi da 3/4"



654067

€  
p. 151 - list. ricambi



P. EST. - CROMATO / MAN. CROMATO	
01-2240/E	€
01-224018	€
PARTE INCASSO	
654099	€
<b>PREZZO TOTALE</b>	<b>€</b>

P. EST. - CROMATO / MAN. IN ALTRA FINITURA	
01-2240/E	€
<b>XX-224018</b>	€ <b>x M*</b>
PARTI ESTERNE - ALTRE FINITURE	
<b>XX-2240/E</b>	€ <b>x M*</b>
<b>XX-224018</b>	€ <b>x M*</b>

>> LISTINO PREZZI PRESSO RIVENDITORI AUTORIZZATI

**2240/E + 224018 + 654100**

[parte esterna] [maniglia] [parte incasso]

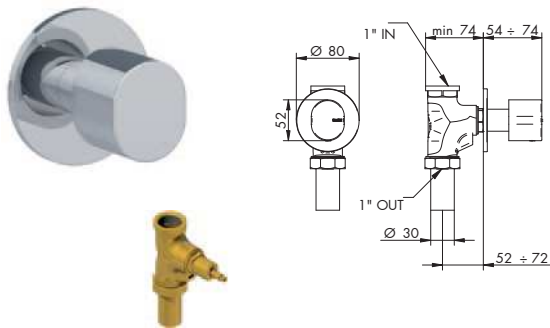
**PASSO RAPIDO 1"**

> vitone tradizionale  
> abbinare a saracinesca  
> ingressi da 1"



654067

€  
p. 151 - list. ricambi



P. EST. - CROMATO / MAN. CROMATO	
01-2240/E	€
01-224018	€
PARTE INCASSO	
654100	€
<b>PREZZO TOTALE</b>	<b>€</b>

P. EST. - CROMATO / MAN. IN ALTRA FINITURA	
01-2240/E	€
<b>XX-224018</b>	€ <b>x M*</b>
PARTI ESTERNE - ALTRE FINITURE	
<b>XX-2240/E</b>	€ <b>x M*</b>
<b>XX-224018</b>	€ <b>x M*</b>

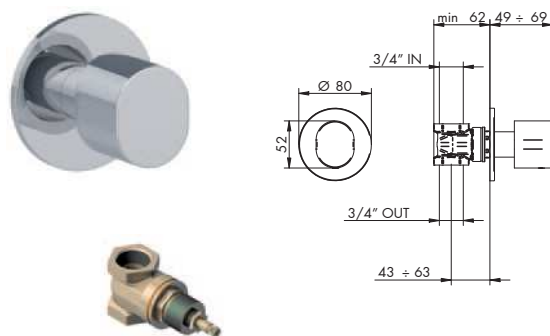
>> LISTINO PREZZI PRESSO RIVENDITORI AUTORIZZATI

**2232/2/E + 224018 + 035212**

[parte esterna] [maniglia] [parte incasso]

**SARACINESCA**

> attacchi da 3/4"



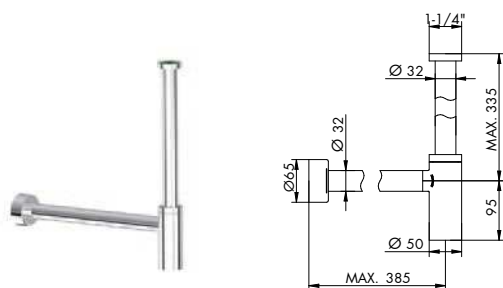
P. EST. - CROMATO / MAN. CROMATO	
01-2232/2/E	€
01-224018	€
PARTE INCASSO	
035212	€
<b>PREZZO TOTALE</b>	<b>€</b>

P. EST. - CROMATO / MAN. IN ALTRA FINITURA	
01-2232/2/E	€
<b>XX-224018</b>	€ <b>x M*</b>
PARTI ESTERNE - ALTRE FINITURE	
<b>XX-2232/2/E</b>	€ <b>x M*</b>
<b>XX-224018</b>	€ <b>x M*</b>

>> LISTINO PREZZI PRESSO RIVENDITORI AUTORIZZATI

**0133/L**

**SIFONE LAVABO A BOTTIGLIA HI TECH 1"1/4**



CROMATO	
01-0133/L	€

ALTRE FINITURE	
<b>XX-0133/L</b>	€ <b>x M*</b>

>> LISTINO PREZZI PRESSO RIVENDITORI AUTORIZZATI

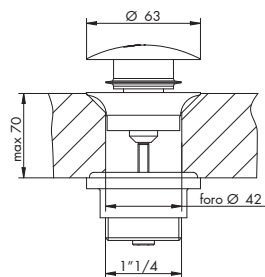
RICAMBI IMMEDIATI



**XX = CODICE FINITURA RICHIESTA:** per identificare codice corretto vedi pag. 66  
**M\* = MOLTIPLICATORE:** per calcolare il prezzo delle altre finiture vedi tabella pag. 66

0136/U

SCARICO UNIVERSALE TONDO STOP&amp;GO 1"1/4



CROMATO

01-0136/U

€

ALTRE FINITURE

XX-0136/U

€

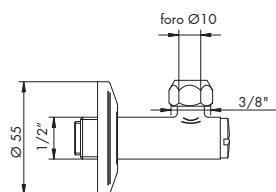
x M\*

&gt;&gt; LISTINO PREZZI PRESSO RIVENDITORI AUTORIZZATI

020

RUBINETTO SOTTOLAVABO CON FILTRO

- > attacco a parete da 1/2"
- > per collegamento flessibili 3/8" o tubetti Ø10
- > filtro interno per raccolta macro impurità



CROMATO

01-020

€

ALTRE FINITURE

XX-020

€

x M\*

&gt;&gt; LISTINO PREZZI PRESSO RIVENDITORI AUTORIZZATI

PER SOLUZIONI ALTERNATIVE, CONSULTARE LISTINO RUBINETTERIA DA PAG. 707, SEZIONE COMPLETA ACCESSORI RUBINETTERIA.

FOR ALTERNATIVE SOLUTIONS, SEE THE "RUBINETTERIA" PRICE LIST FROM PAGE 707, TO LOOK AT THE COMPLETE "ACCESSORI RUBINETTERIA" COLLECTION.

## PROGETTO SU MISURA: RICHIESTE SPECIALI

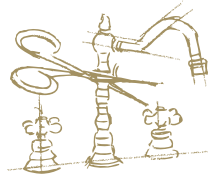
I tecnici di Bellosta Rubinetterie sono, inoltre, a disposizione di architetti e designers, per offrire un servizio esclusivo: personalizzazioni di elementi in funzione di specifiche richieste estetiche o problematiche legate a vincoli progettuali, verifica della fattibilità attraverso opportuni studi CAD e sviluppo del disegno tecnico del prodotto speciale richiesto.

Per informazioni e richieste PROGETTI SU MISURA:

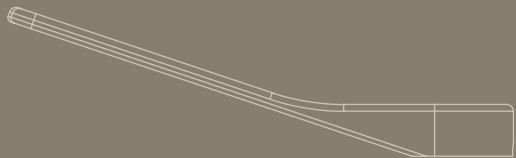
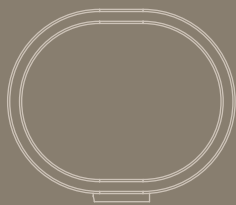
[ufficiotecnico@bellostarubinetterie.com](mailto:ufficiotecnico@bellostarubinetterie.com)

## PROGETTO SU MISURA: SPECIAL REQUESTS

Engineers Bellosta Rubinetterie are also available to architects and designers, to offer an exclusive service: customizations of items according to specific aesthetic requirements or issues related to design constraints, verification of the feasibility studies and development through appropriate CAD technical design the required special product. For information and requests "SU MISURA" PROJECTS: [ufficiotecnico@bellostarubinetterie.com](mailto:ufficiotecnico@bellostarubinetterie.com)



progetto  
"sumisura"®



UNO

DESIGN ARCH. SEGRE + ROSA

ARCHI

M O D E L S  
2021



rubinetti d'autore made in Italy





# index

progetto su misura	2
finiture d'autore	3
fotografico Uno - maniglia minimal	4
fotografico Uno - maniglia ring	12
fotografico Uno - maniglia diagonal	20
listino prezzi Uno - maniglia minimal	29
listino prezzi Uno - maniglia ring	47
listino prezzi Uno - maniglia diagonal	65

COLLEZIONI D'AUTORE



manifattura completamente italiana

# progetto su misura - customizing project

## prodotto

Ad architetti e progettisti si vuole offrire l'opportunità di un servizio esclusivo, PROGETTO SU MISURA, personalizzando gli elementi in funzione di specifiche richieste estetiche o problematiche legate a vincoli progettuali. Oltre trenta linee, sviluppate su scala industriale si prestano ad essere modificate nelle dimensioni, nei componenti e nelle finiture per diventare la soluzione ideale in tutte le situazioni in cui è necessario uscire dagli standard.

Per informazioni e richieste PROGETTI SU MISURA: [ufficiotecnico3@bellostarubinetterie.com](mailto:ufficiotecnico3@bellostarubinetterie.com)

## product

To any architects or designers we would offer an exclusive service, the PROGETTO SU MISURA, by customizing the elements in relationship at specific aesthetic request or about projection duty. The size, components and finishings of over thirty industrial scale lines can be modified to perfectly fit all those situations that demand non-standard solutions.

For informations and PROJECTS "SU MISURA" requests: [ufficiotecnico3@bellostarubinetterie.com](mailto:ufficiotecnico3@bellostarubinetterie.com)

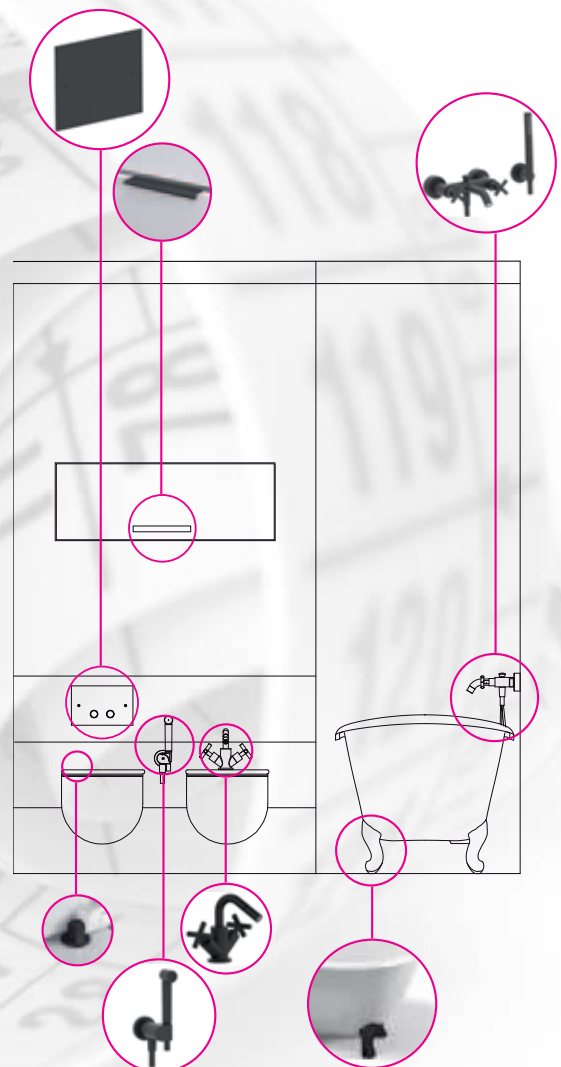
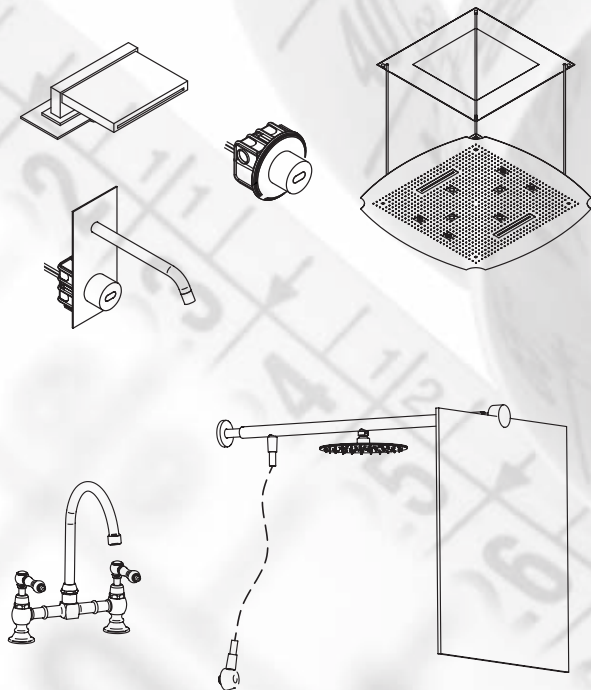
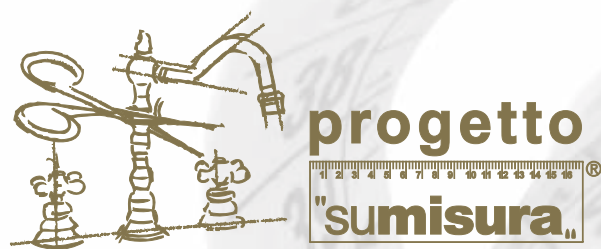
## colore

Il servizio PROGETTO SU MISURA non si limita alla personalizzazione a 360° delle componenti dimensionali del prodotto. La scelta della finitura a volte ricade sul cromato perchè è difficile trovare nei complementi di arredo la stessa tonalità. Grazie a SU MISURA COLORS è possibile ottenere lo stesso colore sia sugli articoli presenti a listino sia sui componenti non prodotti da Bellosta Rubinetterie: maniglie, cerniere wc, piedini vasca, applique, profili doccia sono solo alcuni degli elementi realizzabili nella finitura scelta.

E' possibile inviare all'ufficio tecnico i complementi che si desidera ritrattare, per poterne valutare la fattibilità.





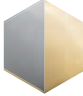







































## color

The PROGETTO SU MISURA service is not limited to the 360° customization of the dimensional components of the product. The choice of finish sometimes point on the chrome because it is difficult to find the same tonality in the furnishing complements. Thanks to SU MISURA COLORS, it is possible to obtain the same color on both the faucet collection and the components not produced by Bellosta Rubinetterie: handles, hinges, bathtub legs, applique, shower profiles are just some of the elements that the company can turn into the finishing choice. It is possible to send to the technical office the complements that you would like to retract, in order to evaluate the feasibility.



# finiture d'autore - artist finishing

Anteporre il codice finitura al codice articolo. Es: **01-codice articolo** per finitura cromato.  
Before the code article insert the reference finish. Ex: **01-code** for the chrome color.

 <b>01</b> cromato chrome	 <b>13</b> ottone naturale natural brass	 <b>59</b> marrone brown	 <b>88</b> ottone sisal sisal brass
 <b>02</b> cromo/oro chrome/gold	 <b>14</b> bianco white	 <b>60</b> arancio orange	 <b>89</b> industrial industrial
 <b>03</b> oro/argento gold/silver	 <b>19</b> nero black	 <b>61</b> rosso red	 <b>92</b> pomice opaco matt pumice
 <b>04</b> dorato gold	 <b>28</b> nickel satinato satin nickel	 <b>66</b> bianco opaco matt white	 <b>93</b> arenaria opaco matt sandstone
 <b>05</b> bronzo satinato satin bronze	 <b>30</b> nickel lucido polished nickel	 <b>67</b> nero opaco matt black	 <b>94</b> tuscany spazzolato brushing tuscany
 <b>06</b> rame vecchio old copper	 <b>33</b> cromo satinato satin chrome	 <b>68</b> rame opaco matt copper	 <b>95</b> rame acidato etched copper
 <b>07</b> vecchio argento old silver	 <b>34</b> cromo spazzolato brushing chrome	 <b>69</b> argento opaco matt silver	 <b>96</b> cemento opaco matt cement
 <b>08</b> canna di fucile gun barrel	 <b>35</b> nickel spazzolato brushing nickel	 <b>71</b> oro opaco matt gold	 <b>A1</b> brina opaco matt frost
 <b>10</b> verderame verdigris	 <b>56</b> avorio ivory	 <b>72</b> bronzo opaco matt bronze	 <b>A2</b> tuscany cerato oilskin tuscany
 <b>11</b> nero antracite anthracite black	 <b>57</b> azzurro light blue	 <b>75</b> dorato spazzolato brushing gold	 <b>A3</b> ottone acidato etched brass
 <b>12</b> ottone lucido polished brass	 <b>58</b> verdino light green	 <b>87</b> oro rosa pink gold	 <b>A4</b> basalto opaco matt basalt

## garanzia

Si ricorda che la Garanzia sulle finiture DECADE nel momento in cui manutenzione e pulizia NON vengano effettuate in modo adeguato e continuativo.

## warranty

Please note that the Warranty on finishes DECAY when maintenance and cleaning NOT be made adequately and continuously.

Le finiture d'autore Bellostà sono il risultato dell'artigianalità della produzione italiana della nostra azienda: eventuali differenze di tonalità non sono da considerarsi difetto, ma caratteristica di unicità del prodotto.

Bellostà color finishes are the result of a handcrafted Italian production of our firm: any eventual difference of shade, are not to consider like a defect, but like a unique featuring of the product.

## manutenzione e pulizia

Asciugare sempre con un panno morbido immediatamente dopo l'uso. Non utilizzare mai detersivi, agenti chimici, spugne abrasive, pagliette metalliche, alcool, che danneggerebbero irrimediabilmente le superfici del prodotto. Pulire esclusivamente con sapone neutro, abbondante acqua asciugare con panno morbido.

## maintenance and cleaning

Always dry with a soft cloth immediately after use. Never use detergents, chemicals, abrasive sponges, scouring pads, alcohol, which could cause irreparable damage to the product surfaces. Clean only with natural/fresh soap, plenty of water and dry with a soft cloth.



# UNO

DESIGN ARCH. FRANCO SEGRE + MICHELE ROSA

MANIGLIA **MINIMAL**





01-2205/S + 67-224007 cromato/nero opaco  
chrome/matt black









72-2205/1 + 72-224007



68-2205/3/B/E + 68-224019 + 01-894001



89-2205/S + 89-224007



34-2205/R/B/E + 67-224019 + 01-104033



08-2207/S + 08-224007



04-2205/R/A + 19-224007





96-2200/1/P/E + 34-224019 +  
01-724027

**96-884055**

ref. Listino REVIVRE BRACCI

**96-045174**

ref. Listino REVIVRE SOFFIONE  
STANDARD





69-2212/3/P/E + 69-224021  
+ 484022

69-0431/4/B/B  
ref. Listino REVIVRE YOUNG  
69-4403/1/A



30-2203, 30-2200/E + 30-224019 + 01-104002, 30-4403/1/A



A3-2221/E + A3-224019 + 01-104018



33-2201/A + 33-224019

# UNO

DESIGN ARCH. FRANCO SEGRE + MICHELE ROSA

MANIGLIA **RING**





34-2205/S + A4-224008 cromo spazzolato/basalto opaco  
brushing chrome/matt basalt







94-2205/1 + 75-224008





93-2205/3/B/E + 03-224020 + 01-894001



01-2205/S + 01-224008



92-2205/S + 92-224008  
 94-2205/1 + 75-224008  
 72-2205/S + 04-224008



01-2207/S + 33-224008





A1-2205/R/B/E + 01-224020 + 01-104033



66-2205/R/A + 87-224008



95-2205/R/B/E + 95-224020 + 01-104033, 95-804053



**01-2200/1/P/E + 67-224020 +  
01-724027**

**01-884055**  
ref. Listino REVIVRE BRACCI  
**01-045174**  
ref. Listino REVIVRE SOFFIONE  
STANDARD



75-2201/A + 67-224020



71-2209/1 + 71-224020

10-2200/E + 10-224020 + 01-104002  
10-4403/1/A  
10-2203



# UNO

DESIGN ARCH. FRANCO SEGRE + MICHELE ROSA

MANIGLIA **DIAGONAL**





68-2205/S + 68-224009 rame opaco  
matt copper







35-2205/1 + 35-224009



87-2205/3/BL/E + 87-224012 + 01-894001



01-2205/S + 01-224009



01-2207/S + 01-224009







67-2205/S + 67-224009



66-2205/R/BL/E + 66-224012 + 01-104033



A4-2207/S + A4-224009



11-2205/R/A + 11-224009



**67-2200/1/PL/E + 67-224012 +  
01-724027**

**67-884055**  
ref. Listino REVIVRE BRACCI

**67-045174**  
ref. Listino REVIVRE SOFFIONE  
STANDARD





87-2201/AL + 87-224012



A2-2200/L/E + A2-224012 + 01-104002, A2-4403/1/A, A2-2203



72-2209/1L + 72-224012



03-2221/L/E + 03-224012 + 01-104018





# listino prezzi

## uno maniglia minimal

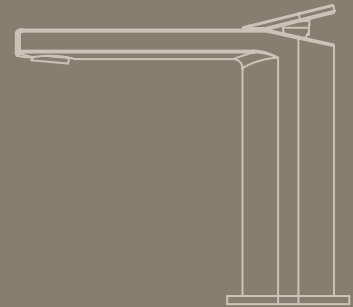


tabella prezzi finiture	pag. 30
info tecniche	pag. 31
indice / index	pag. 33
lavabo	pag. 36
bidet	pag. 37
doccia incasso	pag. 38
deviatori incasso	pag. 38
doccia incasso termostatico	pag. 39
doccia complementi	pag. 40
doccia esterno	pag. 41
vasca	pag. 42
bagno complementi	pag. 42
accessori rubinetteria	pag. 43



**PREZZO FINITURE**

Calcola il prezzo di listino (IVA esclusa) delle finiture diverse dal cromato, consultando la seguente tabella.

Moltiplicare il **PREZZO LISTINO** per il **COEFFICIENTE MOLTIPLICATORE** della finitura scelta, arrotondando per difetto il prezzo ottenuto (eliminare i centesimi). **ESEMPIO** per ordinare art. 4705/S in finitura dorato con maniglia nero opaco: codice **04-2205/S + 67-224007**

**COMPOSIZIONE CODICE PER ORDINARE ARTICOLO IN FINITURA**



CODICE FINITURA  
FINISH CODE

CODICE ARTICOLO  
ITEM NUMBER

+



CODICE FINITURA  
FINISH CODE

CODICE MANIGLIA  
HANDLE NUMBER

**PRICE FINISHES**

Include the list price (excluding VAT) of different finishes from chrome, consulting the following table. Multiply the **PRICE LIST MULTIPLIER COEFFICIENT** of the chosen finish, reducing the price obtained by deleting the centesim. **EXAMPLE** to order art. 4705/S gold finish with matt black handle: code **04-2205/S + 67-224007**

**FINITURE DI SERIE / STANDARD FINISHES**

COD. CODE	DESCRIZIONE FINITURA FINISH DESCRIPTION	MOLTIPLICATORE MULTIPLIER
01-	cromato / chrome	PREZZO LISTINO°

**FINITURE A RICHIESTA / ON REQUEST FINISHES**

COD. CODE	DESCRIZIONE FINITURA FINISH DESCRIPTION	1° GRUPPO	2° GRUPPO	3° GRUPPO
02-	cromo/oro / chrome/gold			
03-	oro/argento / gold/silver			
04-	dorato / gold			
05-	bronzo satinato / satin bronze			
06-	rame vecchio / old copper			
07-	vecchio argento / old silver			
08-	canna di fucile / gun barrel			
10-	verderame / verdigris			
11-	nero antracite / anthracite black			
12-	ottone lucido / polished brass			
13-	ottone naturale / natural brass			
14-	bianco / white			
19-	nero / black			
28-	nickel satinato / satin nickel			
30-	nickel lucido / polished nickel			
33-	cromo satinato / satin chrome			
34-	cromo spazzolato / brushing chrome			
35-	nickel spazzolato / brushing nickel			
56-	avorio / ivory			
57-	azzurro / light blue			

**FINITURE A RICHIESTA / ON REQUEST FINISHES**

COD. CODE	DESCRIZIONE FINITURA FINISH DESCRIPTION	1° GRUPPO	2° GRUPPO	3° GRUPPO
58-	verdino / light green			
59-	marrone / brown			
60-	arancio / orange			
61-	rosso / red			
66-	bianco opaco / mat white			
67-	nero opaco / matt black			
68-	rame opaco / matt copper			
69-	argento opaco / matt silver			
71-	oro opaco / matt gold			
72-	bronzo opaco / matt bronze			
75-	dorato spazzolato / brushing gold			
87-	oro rosa / pink gold			
88-	ottone sisal / sisal brass			
89-	industrial			
92-	pomice opaco / matt pumice			
93-	arenaria opaco / matt sandstone			
94-	tuscany spazzolato / brushing tuscany			
95-	rame acidato / etched copper			
96-	cemento opaco / matt cement			
A1-	brina opaco / matt frost			
A2-	tuscany cerato / oilskin tuscany			
A3-	ottone acidato / etched brass			
A4-	basalto opaco / matt basalt			

°PREZZO DI LISTINO / PRICE LIST

**ATTENZIONE! 13-OTTONE NATURALE e 88-OTTONE SISAL:** finiture non protette che antichizzano naturalmente ossidando a contatto con l'umidità atmosferica.  
**WARNING! 13-NATURAL BRASS and 88-SISAL BRASS:** unprotected finishes that naturally oxidise in contact with atmospheric humidity.

(!) PER LE FINITURE E I RELATIVI MOLTIPLICATORI DEI CODICI RICAMBI CONSULTARE IL LISTINO RICAMBI O CONTATTARE IL REFERENTE COMMERCIALE.  
(!) FOR THE FINISHES AND RELATIVE MULTIPLIERS OF SPARE PARTS CODES, CONSULT THE SPARE PARTS PRICE LIST OR CONTACT THE SALE REFERENT.

ELENCO ARTICOLI SUDDIVISI PER CATEGORIA MOLTIPLICATORI FINITURE:

1° GRUPPO

- 2205/S
- 224005
- 224006
- 2205/1
- 2205/3/B/E
- 2205/3/C/E
- 2205/R/A
- 2205/R/B/E
- 2207/S
- 2221/E
- 2200/E
- 2200/1/P/E
- 2203/2/1E
- 2203/3/1E
- 2203/4/1E
- 2212/PE
- 2212/2/PE
- 2212/3/PE
- 2212/4/PE
- 2209/1
- 2201/A
- 2203
- 2208/E
- 2240/E
- 2232/2/E
- 224007
- 224018
- 224019
- 224021

2° GRUPPO

- 4403/1/A
- 0530N
- 0530/1N

3° GRUPPO

- 0133/L
- 0136/U
- 020

CONSIGLIO TECNICO

Tutti i miscelatori della collezione UNO vengono collaudati nel loro funzionamento al momento dell'assemblaggio. Per garantire la durata delle cartucce nel tempo, si consiglia di spurgare bene l'impianto idraulico prima del montaggio (per rimuovere eventuali detriti) e di installare rubinetti sottolavabo con filtro (art. 020).  
N.B.: Qualora il piano lavabo avesse uno spessore superiore a 4 cm specificare la misura al momento dell'ordine.

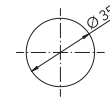
TECHNICAL ADVICE

All mixers of the UNO collection are perfectly tested. To guarantee the perfect functionality of the cartridge for a long time, we advise to clean the sanitary plant before installing the mixer. Moreover we advise to install angle valve with filter (art. 020).  
Attention: If the lavatory top is more than cm 4 thick, please point it out when placing the order.

FORATURA DEI PIANI SANITARI

I miscelatori lavabo/bidet monoforo prevedono un foro di diametro 35 mm nel piano sanitario.

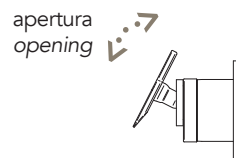
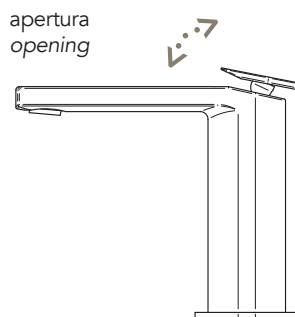
MONOFORO >>  
ONE HOLE >>



DRILLING PLANS HEALTH

The sink / hole bidet mixers provide a hole diameter of 35 mm in the health plan.

SCHEMA DI FUNZIONAMENTO MANIGLIA MISCELATORE DA PIANO E INCASSO  
SCHEME ABOUT WORKING WAY HANDLE FOR STANDING AND BUILT-IN MIXER

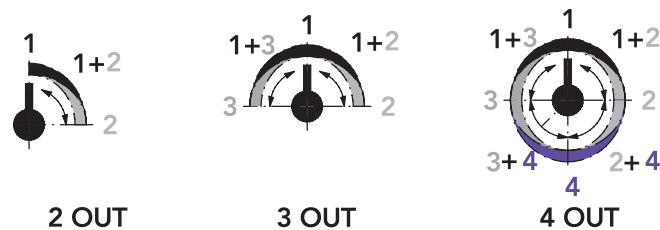


**SCHEMA FUNZIONAMENTO DEVIATORI INCASSO 2/3/4 USCITE**

Questi deviatori non hanno funzione di chiusura. Ruotando verso destra o sinistra si attivano le uscite. Tra 2 uscite adiacenti durante la rotazione diminuisce la portata dell'uscita iniziale ed incrementa quella della successiva. In posizione intermedia sono entrambe attive a pari portata.

**SCHEME OPERATION SWITCHES FLUSH OUTPUT 2/3/4**

These diverters have not closing function. By turning to the right or left activates the outputs. Between two adjacent outputs during the rotation decreases the initial output flow and increases that of the next. In position intermediate are both active at the same flow rate.

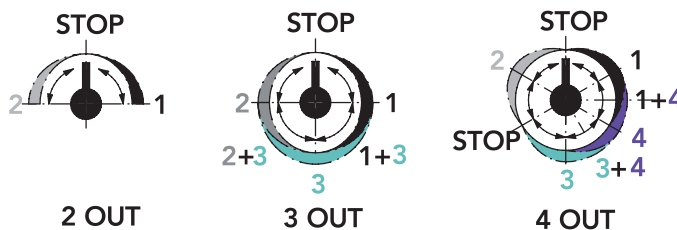


**SCHEMA FUNZIONAMENTO MISCELATORI TERMOSTATICI 2/3/4 USCITE**

Leva in posizione ore 12 = deviatore chiuso. Ruotando verso destra o sinistra si attivano le diverse uscite. Partendo dalla posizione di STOP, durante la rotazione la portata dell'acqua si incrementa verso la posizione successiva. Tra 2 uscite adiacenti durante la rotazione diminuisce la portata dell'uscita iniziale ed incrementa quella della successiva. In posizione intermedia sono entrambe attive a pari portata.

**SCHEME OPERATING THERMOSTATIC MIXER 2/3/4 OUT**

Lever to the 12 o'clock position = switch closed. Turning left or right. They activate different outputs. Starting from the STOP position, while rotation of the water flow rate between two adjacent outputs is increased towards the next position. Between two adjacent outputs during the rotation decreases the initial output flow and increases that of the next. In position intermediate are both active at the same flow rate.



Le finiture d'autore Bellosta sono il risultato dell'artigianalità della produzione italiana della nostra azienda: eventuali differenze di tonalità non sono da considerarsi difetto, ma caratteristica di unicità del prodotto.

Bellosta color finishes are the resulted of an handcrafted italian production of our firm: any eventual difference of shade, are not to consider like a defect, but like a unique featuring of the product.

**GARANZIA FINITURE**

Si ricorda che la Garanzia sulle finiture DECADE nel momento in cui manutenzione e pulizia NON vengono effettuate in modo adeguato e continuativo.

**FINISHINGS WARRANTY**

Please note that the Warranty on finishes DECAY when maintenance and cleaning NOT be made adequately and continuously.

**MANUTENZIONE E PULIZIA**

Asciugare sempre con un panno morbido immediatamente dopo l'uso. Non utilizzare mai detersivi, agenti chimici, spugne abrasive, pagliette metalliche, alcool, che danneggerebbero irrimediabilmente le superfici del prodotto. Pulire esclusivamente con sapone neutro, abbondante acqua asciugare con panno morbido.

**MANTENAINCE AND CLEANING**



Always dry with a soft cloth immediately after use. Never use detergents, chemicals, abrasive sponges, scouring pads, alcohol, which could cause irreparable damage to the product surfaces. Clean only with natural/fresh soap, plenty of water and dry with a soft cloth.



**LEGENDA SIMBOLI**

**ACCESSORI  
ACCESSORIES**

-  SCARICO C/TAPPO A PRESSIONE
- WASTE WITH PRESSURE CAP

**RICAMBI IMMEDIATI  
IMMEDIATE PARTS**

-  CARTUCCIA THERMOSTATICA CARTRIDGE
-  CARTUCCIA DEVIATRICE DIVERTER CARTRIDGE

-  CARTUCCIA THERMOSTATICA THERMOSTATIC CARTRIDGE
-  DEVIATORE DIVERTER

-  VITONE CERAMICO CERAMIC VALVE
-  AERATORE TONDO ROUND AERATOR

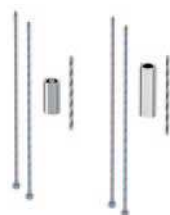
-  VITONE TRADIZIONALE TRADITIONAL VALVE

LAVABO



2205/S + 224007 pag. 36

MISCELATORE LAVABO MONOFORO  
BASIN MIXER



224005, 224006 pag. 36

PROLUNGHE MISCELATORE LAVABO  
EXTENSIONS FOR BASIN

altezza mm 100 / high 100 mm: 224005  
altezza mm 150 / high 150 mm: 224006



2205/1 + 224007 pag. 36

MISCELATORE LAVABO MONOFORO ALTO BOCCA  
PROLUNGATA  
HIGHER BASIN MIXER EXTENDED SPOUT



2205/3/B/E + 224019 + 894001 pag. 36

MISCELATORE LAVABO DA PARETE BOCCA  
PROLUNGATA  
WALL BASIN EXTENDED SPOUT MIXER



parti esterne / external parts: 2205/3/B/E  
maniglia / handle: 224019  
parte incasso / built-in part: 894001



2205/3/C/E + 224019 + 894001 pag. 37

MISCELATORE LAVABO DA PARETE BOCCA EXTRA  
PROLUNGATA  
WALL BASIN EXTRA EXTENDED SPOUT MIXER



parti esterne / external parts: 2205/3/C/E  
maniglia / handle: 224019  
parte incasso / built-in part: 894001



2205/R/A + 224007 pag. 37

MISCELATORE REMOTO  
REMOTE MIXER



2205/R/B/E + 224019 + 104033 pag. 37

MISCELATORE INCASSO REMOTO  
BUILT-IN REMOTE MIXER



parti esterne / external parts: 2205/R/B/E  
maniglia / handle: 224019  
parte incasso / built-in part: 104033

BIDET



2207/S + 224007 pag. 37

MISCELATORE BIDET MONOFORO  
BIDET MIXER

DOCCIA INCASSO



2221/E + 224019 + 104018 pag. 38

MISCELATORE INCASSO  
BUILT-IN MIXER



parti esterne / external parts: 2221/E  
maniglia / handle: 224019  
parte incasso / built-in part: 104018



2200/E + 224019 + 104002 pag. 38

MISCELATORE INCASSO C/DEVIATORE 2 USCITE  
BUILT-IN MIXER WITH DIVERTER 2 OUT



parti esterne / external parts: 2200/E  
maniglia / handle: 224019  
parte incasso / built-in part: 104002



2200/1/P/E + 224019 + 724027 pag. 38

MISCELATORE INCASSO C/DEVIATORE E DOCCINO  
BUILT-IN MIXER WITH DIVERTER AND HAND  
SHOWER

parti esterne / external parts: 2200/1/P/E  
maniglia / handle: 224019  
parte incasso / built-in part: 724027

DEVIATORI INCASSO



2203/2/1E + 224018 + 914016 pag. 38

DEVIATORE INCASSO 2 USCITE  
BUILT-IN DIVERTER 2 OUT



parti esterne / external parts: 2203/2/1E  
maniglia / handle: 224018  
parte incasso / built-in part: 914016



2203/3/1E + 224018 + 034127 pag. 39

DEVIATORE INCASSO 3 USCITE  
BUILT-IN DIVERTER 3 OUT



parti esterne / external parts: 2203/3/1E  
maniglia / handle: 224018  
parte incasso / built-in part: 034127



**DEVIATORI INCASSO**



**2203/4/1E + 224018 + 034128** pag. 39

DEVIATORE INCASSO 4 USCITE  
BUILT-IN DIVERTER 4 OUT



parti esterne / external parts: 2203/4/1E  
maniglia / handle: 224018  
parte incasso / built-in part: 034128

**DOCCIA INCASSO TERMOSTATICO**



**2212/PE + 224021 + 484020** pag. 39

MISCELATORE TERMOSTATICO INCASSO 1 USCITA  
BUILT-IN THERMOSTATIC MIXER 1 OUT



parti esterne / external parts: 2212/PE  
maniglia / handle: 224021  
parte incasso / built-in part: 484020



**2212/2/PE + 224021 + 484021** pag. 39

MISCELATORE TERMOSTATICO INCASSO  
C/DEVIATORE 2 USCITE  
BUILT-IN THERMOSTATIC MIXER WITH DIVERTER 2 OUT



parti esterne / external parts: 2212/2/PE  
maniglia / handle: 224021  
parte incasso / built-in part: 484021



**2212/3/PE + 224021 + 484022** pag. 40

MISCELATORE TERMOSTATICO INCASSO  
C/DEVIATORE 3 USCITE  
BUILT-IN THERMOSTATIC MIXER WITH DIVERTER  
3 OUT



parti esterne / external parts: 2212/3/PE  
maniglia / handle: 224021  
parte incasso / built-in part: 484022



**2212/4/PE + 224021 + 484023** pag. 40

MISCELATORE TERMOSTATICO INCASSO  
C/DEVIATORE 4 USCITE  
BUILT-IN THERMOSTATIC MIXER WITH DIVERTER  
4 OUT



parti esterne / external parts: 2212/4/PE  
maniglia / handle: 224021  
parte incasso / built-in part: 484023

**DOCCIA COMPLEMENTI**



**4403/1/A** pag. 40

SUPPORTO DOCCIA COMPLETO  
FULL SHOWER SUPPORT



**0530N** pag. 41

SALISCENDI COMPLETO C/PRESA D'ACQUA  
COMPLETE WALL PIPE WITH WATER CONNECTION



**0530/1N** pag. 41

ASTA SALISCENDI  
WALL PIPE

**DOCCIA ESTERNO**



**2209/1 + 224019** pag. 41

MISCELATORE DOCCIA ESTERNO  
EXTERNAL SHOWER MIXER

**VASCA**



**2201/A + 224019** pag. 42

MISCELATORE VASCA ESTERNO  
EXTERNAL BATH MIXER



**2203** pag. 42

BOCCA VASCA DA PARETE  
WALL BATH SPOUT

**BAGNO COMPLEMENTI**



**2208/E + 224018 + 054025** pag. 42

RUBINETTO D'ARRESTO 1/2"  
BUILT-IN STOP COCK 1/2"



parti esterne / external parts: 2208/E  
maniglia / handle: 224018  
parte incasso / built-in part: 054025



**2208/E + 224018 + 054027** pag. 42

RUBINETTO D'ARRESTO 3/4"  
BUILT-IN STOP COCK 3/4"



parti esterne / external parts: 2208/E  
maniglia / handle: 224018  
built-in part: 054027

**BAGNO COMPLEMENTI**



**2240/E + 224018 + 654099** pag. **43**

PASSO RAPIDO 3/4"  
BUILT-IN RAPID FLOW COCK 3/4"



parti esterne / external parts: 2240/E  
maniglia / handle: 224018  
parte incasso / built-in part: 654099



**2240/E + 224018 + 654100** pag. **43**

PASSO RAPIDO 1"  
BUILT-IN RAPID FLOW COCK 1"



parti esterne / external parts: 2240/E  
maniglia / handle: 224018  
parte incasso / built-in part: 654100



**2232/2/E + 224018 + 035212** pag. **43**

SARACINESCA  
GATE VALVE



parti esterne / external parts: 2232/2/E  
maniglia / handle: 224018  
parte incasso / built-in part: 035212

**ACCESSORI RUBINETTERIA**



**0133/L** pag. **43**

SIFONE LAVABO A BOTTIGLIA HI TECH 1"1/4  
ONE WAY BOTTLE "HI TECH" SIPHON TRAP FOR  
WASHBASIN 1"1/4



**0136/U** pag. **44**

SCARICO UNIVERSALE TONDO STOP&GO 1"1/4  
ALL-PURPOSE ROUND POP-UP WASTE 1"1/4



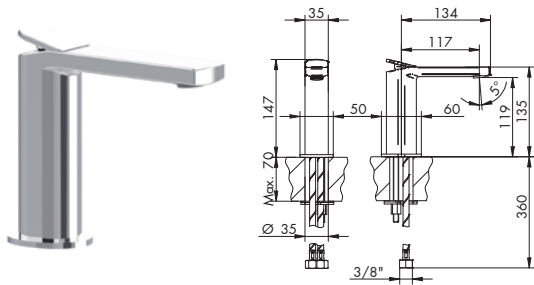
**020** pag. **44**

RUBINETTO SOTTOLAVABO CON FILTRO  
ANGLE VALVE WITH FILTER

## 2205/S + 224007

[mix]

[maniglia]



## MISCELATORE LAVABO MONOFORO

- > cartuccia tradizionale
- > interasse bocca 117
- > flessibili di alimentazione
- > senza scarico



## CROMATO / MAN. CROMATO

01-2205/S	€
01-224007	€

## CROMATO / MANIGLIA IN ALTRA FINITURA

01-2205/S	€
XX-224007	€ x M*

## PREZZO TOTALE

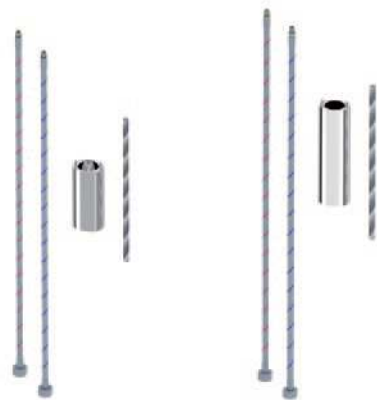
€

## ALTRE FINITURE

XX-2205/S	€	x M*
XX-224007	€	x M*

&gt;&gt; LISTINO PREZZI PRESSO RIVENDITORI AUTORIZZATI

## 224005 | 224006



## PROLUNGHE MISCELATORE LAVABO

- > altezza 100 mm, 150 mm

## CROMATO

01-224005	100 mm	€
01-224006	150 mm	€

## ALTRE FINITURE

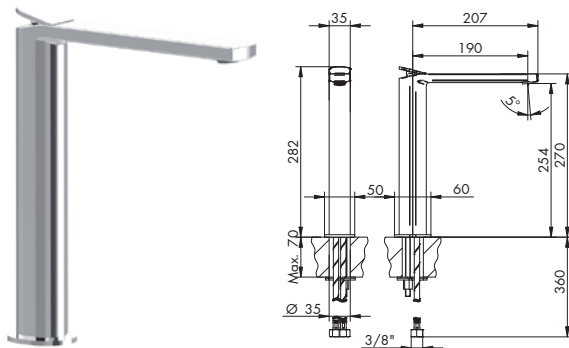
XX-224005	100 mm	€	x M*
XX-224006	150 mm	€	x M*

&gt;&gt; LISTINO PREZZI PRESSO RIVENDITORI AUTORIZZATI

## 2205/1 + 224007

[mix]

[maniglia]



## MISCELATORE LAVABO MONOFORO ALTO BOCCA PROLUNGATA

- > cartuccia tradizionale
- > interasse bocca 190
- > flessibili di alimentazione
- > senza scarico



## CROMATO / MAN. CROMATO

01-2205/1	€
01-224007	€

## CROMATO / MANIGLIA IN ALTRA FINITURA

01-2205/1	€
XX-224007	€ x M*

## PREZZO TOTALE

€

## ALTRE FINITURE

XX-2205/1	€	x M*
XX-224007	€	x M*

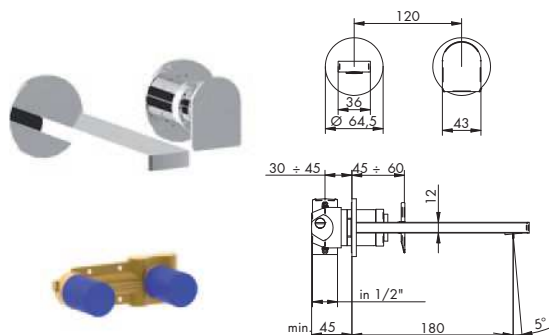
&gt;&gt; LISTINO PREZZI PRESSO RIVENDITORI AUTORIZZATI

## 2205/3/B/E + 224019 + 894001

[parte esterna]

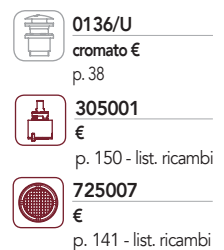
[maniglia]

[parte incasso]



## MISCELATORE LAVABO DA PARETE BOCCA PROLUNGATA

- > cartuccia tradizionale
- > interasse bocca 180
- > ingressi da 1/2"
- > senza scarico
- > rosoni separati



## P. EST. - CROMATO / MAN. CROMATO

01-2205/3/B/E	€
01-224019	€

## P. EST. - CROMATO / MAN. IN ALTRA FINITURA

01-2205/3/B/E	€
XX-224019	€ x M*

## PARTE INCASSO

01-894001	€
-----------	---

## PARTI ESTERNE - ALTRE FINITURE

XX-2205/3/B/E	€	x M*
XX-224019	€	x M*

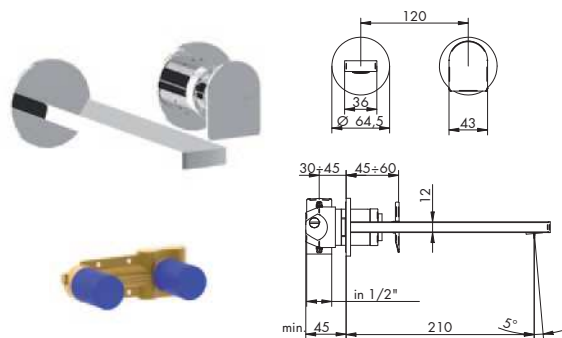
## PREZZO TOTALE

€

&gt;&gt; LISTINO PREZZI PRESSO RIVENDITORI AUTORIZZATI

**2205/3/C/E + 224019 + 894001**

[parte esterna] [maniglia] [parte incasso]

**MISCELATORE LAVABO DA PARETE BOCCA EXTRA PROLUNGATA**

- > cartuccia tradizionale
- > interasse bocca 210
- > ingressi da 1/2"
- > senza scarico
- > rosoni separati



0136/U

cromato €

p. 38



305001

€

p. 150 - list. ricambi



725007

€

p. 141 - list. ricambi

**P. EST. - CROMATO / MAN. CROMATO**

01-2205/3/C/E	€
01-224019	€

**P. EST. - CROMATO / MAN. IN ALTRA FINITURA**

01-2205/3/C/E	€
XX-224019	€ x M*

**PARTE INCASSO**

01-894001	€
-----------	---

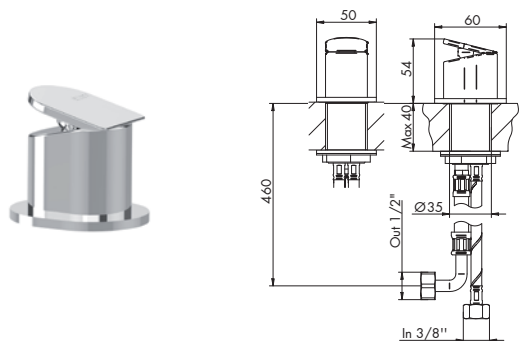
**PARTI ESTERNE - ALTRE FINITURE**

XX-2205/3/C/E	€	x M*
XX-224019	€	x M*

<b>PREZZO TOTALE</b>	€
----------------------	---

**>> LISTINO PREZZI PRESSO RIVENDITORI AUTORIZZATI****2205/R/A + 224007**

[mix] [maniglia]

**MISCELATORE REMOTO**

- > cartuccia tradizionale
- > flessibili di alimentazione
- > senza scarico



0136/U

cromato €

p. 38



224003

€

**CROMATO / MAN. CROMATO**

01-2205/R/A	€
01-224007	€

**CROMATO / MANIGLIA IN ALTRA FINITURA**

01-2205/R/A	€
XX-224007	€ x M*

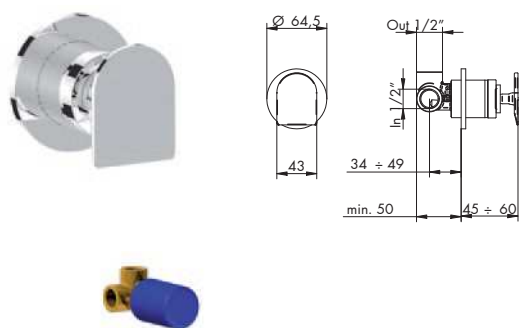
<b>PREZZO TOTALE</b>	€
----------------------	---

**ALTRE FINITURE**

XX-2205/R/A	€	x M*
XX-224007	€	x M*

**>> LISTINO PREZZI PRESSO RIVENDITORI AUTORIZZATI****2205/R/B/E + 224019 + 104033**

[parte esterna] [maniglia] [parte incasso]

**MISCELATORE INCASSO REMOTO**

- > cartuccia tradizionale
- > ingressi da 1/2"
- > uscita superiore
- > senza scarico



0136/U

cromato €

p. 38



305001

€

p. 150 - list. ricambi

**P. EST. - CROMATO / MAN. CROMATO**

01-2205/R/B/E	€
01-224019	€

**P. EST. - CROMATO / MAN. IN ALTRA FINITURA**

01-2205/R/B/E	€
XX-224019	€ x M*

**PARTE INCASSO**

01-104033	€
-----------	---

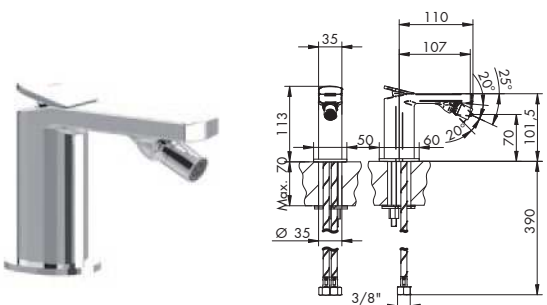
**PARTI ESTERNE - ALTRE FINITURE**

XX-2205/R/B/E	€	x M*
XX-224019	€	x M*

<b>PREZZO TOTALE</b>	€
----------------------	---

**>> LISTINO PREZZI PRESSO RIVENDITORI AUTORIZZATI****2207/S + 224007**

[mix] [maniglia]

**MISCELATORE BIDET MONOFORO**

- > cartuccia tradizionale
- > interasse bocca 107
- > aeratore snodato
- > flessibili di alimentazione
- > senza scarico



0136/U

cromato €

p. 38



224003

€



445017

cromato €

p. 141 - list. ricambi

**CROMATO / MAN. CROMATO**

01-2207/S	€
01-224007	€

**CROMATO / MANIGLIA IN ALTRA FINITURA**

01-2207/S	€
XX-224007	€ x M*

<b>PREZZO TOTALE</b>	€
----------------------	---

**ALTRE FINITURE**

XX-2207/S	€	x M*
XX-224007	€	x M*

**>> LISTINO PREZZI PRESSO RIVENDITORI AUTORIZZATI**

ACCESSORI CONSIGLIATI RICAMBI IMMEDIATI



SCARICO C/TAPPO A PRESSIONE



CARTUCCIA



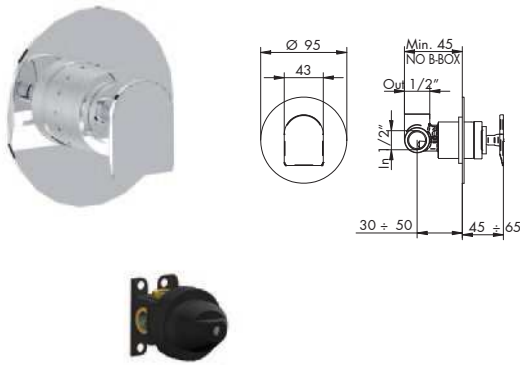
AERATORE TONDO

XX = CODICE FINITURA RICHIESTA: per identificare codice corretto vedi pag. 30  
 M\* = MOLTIPLICATORE: per calcolare il prezzo delle altre finiture vedi tabella pag. 30



## 2221/E + 224019 + 104018

[parte esterna] [maniglia] [parte incasso]



## MISCELATORE INCASSO

- > cartuccia tradizionale
- > ingressi da 1/2"
- > uscita superiore
- > incasso con B-Box

 305001  
€  
p. 150 - list. ricambi

## P. EST. - CROMATO / MAN. CROMATO

01-2221/E	€
01-224019	€

## P. EST. - CROMATO / MAN. IN ALTRA FINITURA

01-2221/E	€
XX-224019	€ x M*

## PARTE INCASSO

01-104018	€
-----------	---

## PARTI ESTERNE - ALTRE FINITURE

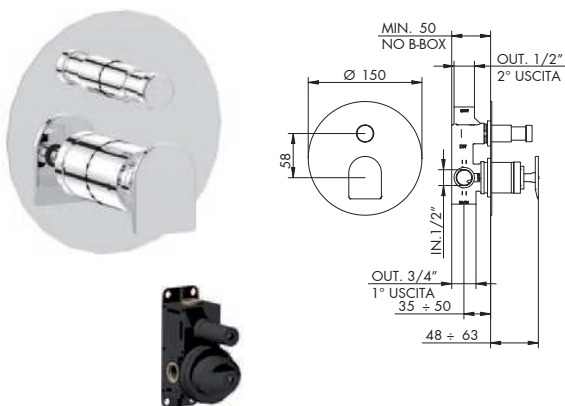
XX-2221/E	€	x M*
XX-224019	€	x M*

PREZZO TOTALE	€
---------------	---

&gt;&gt; LISTINO PREZZI PRESSO RIVENDITORI AUTORIZZATI

## 2200/E + 224019 + 104002

[parte esterna] [maniglia] [parte incasso]



## MISCELATORE INCASSO C/DEVIATORE 2 USCITE

- > cartuccia tradizionale
- > deviatore a pressione 2 uscite c/ritorno automatico e blocco meccanico basse pressioni
- > attacchi da 1/2"
- > uscita principale inferiore da 3/4"
- > incasso con B-Box

 305001  
€  
p. 150 - list. ricambi

 105029  
€  
p. 131 - list. ricambi

## P. EST. - CROMATO / MAN. CROMATO

01-2200/E	€
01-224019	€

## P. EST. - CROMATO / MAN. IN ALTRA FINITURA

01-2200/E	€
XX-224019	€ x M*

## PARTE INCASSO

01-104002	€
-----------	---

## PARTI ESTERNE - ALTRE FINITURE

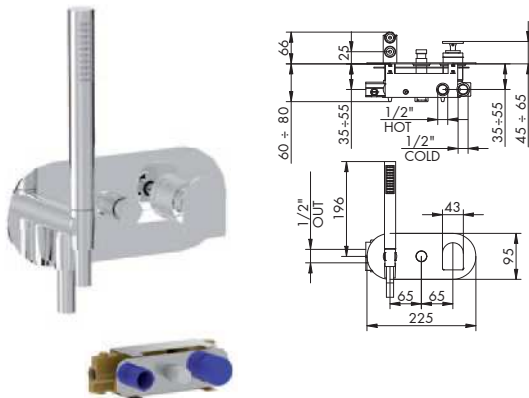
XX-2200/E	€	x M*
XX-224019	€	x M*

PREZZO TOTALE	€
---------------	---

&gt;&gt; LISTINO PREZZI PRESSO RIVENDITORI AUTORIZZATI

## 2200/1/P/E + 224019 + 724027


[parte esterna] [maniglia] [parte incasso]



## MISCELATORE INCASSO C/DEVIATORE E DOCCINO

- > cartuccia tradizionale
- > deviatore a pressione 2 uscite c/ritorno automatico e blocco meccanico basse pressioni
- > ingressi da 1/2"
- > uscita principale fianco sinistro
- > flessibile PVC
- > doccetta monogetto cilindrica in ABS c/anticalcare, per finiture diverse da cromo doccetta in metallo

 305001  
€  
p. 150 - list. ricambi

 724030  
€  
p. 132 - list. ricambi

## P. EST. - CROMATO / MAN. CROMATO

01-2200/1/P/E	€
01-224019	€

## P. EST. - CROMATO / MAN. IN ALTRA FINITURA

01-2200/1/P/E	€
XX-224019	€ x M*

## PARTE INCASSO

01-724027	€
-----------	---

## PARTI ESTERNE - ALTRE FINITURE

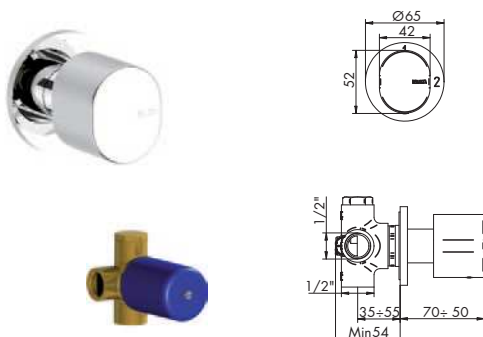
XX-2200/1/P/E	€	x M*
XX-224019	€	x M*

PREZZO TOTALE	€
---------------	---

&gt;&gt; LISTINO PREZZI PRESSO RIVENDITORI AUTORIZZATI


## 2203/2/1E + 224018 + 914016

[parte esterna] [maniglia] [parte incasso]



## DEVIATORE INCASSO 2 USCITE

- > deviatore a dischi ceramici 2 uscite senza chiusura
- > attacchi da 1/2"

 635010  
€  
p. 131 - list. ricambi

## P. EST. - CROMATO / MAN. CROMATO

01-2203/2/1E	€
01-224018	€

## P. EST. - CROMATO / MAN. IN ALTRA FINITURA

01-2203/2/1E	€
XX-224018	€ x M*

## PARTE INCASSO

914016	€
--------	---

## PARTI ESTERNE - ALTRE FINITURE

XX-2203/2/1E	€	x M*
XX-224018	€	x M*

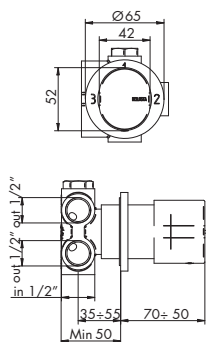
PREZZO TOTALE	€
---------------	---

&gt;&gt; LISTINO PREZZI PRESSO RIVENDITORI AUTORIZZATI



2203/3/1E + 224018 + 034127

[parte esterna] [maniglia] [parte incasso]



DEVIATORE INCASSO 3 USCITE

> deviatore a dischi ceramici 3 uscite senza chiusura  
> attacchi da 1/2"

635011  
€  
p. 131 - list. ricambi

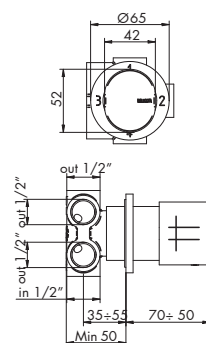
P. EST. - CROMATO / MAN. CROMATO	
01-2203/3/1E	€
01-224018	€
PARTE INCASSO	
034127	€
<b>PREZZO TOTALE</b>	<b>€</b>

P. EST. - CROMATO / MAN. IN ALTRA FINITURA	
01-2203/3/1E	€
<b>XX-224018</b>	€ <b>x M*</b>
PARTI ESTERNE - ALTRE FINITURE	
<b>XX-2203/3/1E</b>	€ <b>x M*</b>
<b>XX-224018</b>	€ <b>x M*</b>

>> LISTINO PREZZI PRESSO RIVENDITORI AUTORIZZATI

2203/4/1E + 224018 + 034128

[parte esterna] [maniglia] [parte incasso]



DEVIATORE INCASSO 4 USCITE

> deviatore a dischi ceramici 4 uscite senza chiusura  
> attacchi da 1/2"

635012  
€  
p. 131 - list. ricambi

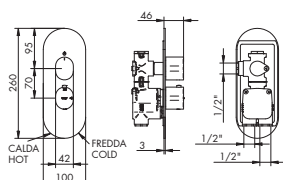
P. EST. - CROMATO / MAN. CROMATO	
01-2203/4/1E	€
01-224018	€
PARTE INCASSO	
034128	€
<b>PREZZO TOTALE</b>	<b>€</b>

P. EST. - CROMATO / MAN. IN ALTRA FINITURA	
01-2203/4/1E	€
<b>XX-224018</b>	€ <b>x M*</b>
PARTI ESTERNE - ALTRE FINITURE	
<b>XX-2203/4/1E</b>	€ <b>x M*</b>
<b>XX-224018</b>	€ <b>x M*</b>

>> LISTINO PREZZI PRESSO RIVENDITORI AUTORIZZATI

2212/PE + 224021 + 484020

[parte esterna] [kit maniglie] [parte incasso]



MISCELATORE TERMOSTATICO INCASSO 1 USCITA

> cartuccia termostatica  
> vitone ceramico 90°  
> apertura con rotazione antioraria  
> interasse 70 mm  
> ingressi inferiori da 1/2" > uscita laterale destra da 1/2"  
> incasso con B-Box > incasso regolabile min 76  
> posizionabile orizzontalmente > piastra unica  
> 2 maniglie

775007  
€  
p. 220 - list. ricambi

055134  
€  
p. 220 - list. ricambi

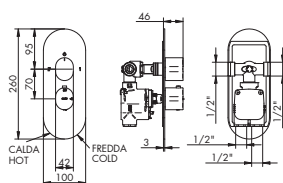
P. EST. - CROMATO / MAN. CROMATO	
01-2212/PE	€
01-224021	€
PARTE INCASSO	
484020	€
<b>PREZZO TOTALE</b>	<b>€</b>

P. EST. - CROMATO / MAN. IN ALTRA FINITURA	
01-2212/PE	€
<b>XX-224021</b>	€ <b>x M*</b>
PARTI ESTERNE - ALTRE FINITURE	
<b>XX-2212/PE</b>	€ <b>x M*</b>
<b>XX-224021</b>	€ <b>x M*</b>

>> LISTINO PREZZI PRESSO RIVENDITORI AUTORIZZATI

2212/2/PE + 224021 + 484021

[parte esterna] [kit maniglie] [parte incasso]



MISCELATORE TERMOSTATICO INCASSO C/DEVIATORE 2 USCITE

> cartuccia termostatica  
> deviatore a dischi ceramici 2 uscite c/chiusura  
> interasse 70 mm  
> ingressi inferiori da 1/2" > uscite laterali da 1/2"  
> incasso con B-Box > incasso regolabile min 76  
> piastra unica  
> 2 maniglie

775007  
€  
p. 220 - list. ricambi

035346  
€  
p. 212 - list. ricambi

P. EST. - CROMATO / MAN. CROMATO	
01-2212/2/PE	€
01-224021	€
PARTE INCASSO	
484021	€
<b>PREZZO TOTALE</b>	<b>€</b>

P. EST. - CROMATO / MAN. IN ALTRA FINITURA	
01-2212/2/PE	€
<b>XX-224021</b>	€ <b>x M*</b>
PARTI ESTERNE - ALTRE FINITURE	
<b>XX-2212/2/PE</b>	€ <b>x M*</b>
<b>XX-224021</b>	€ <b>x M*</b>

>> LISTINO PREZZI PRESSO RIVENDITORI AUTORIZZATI

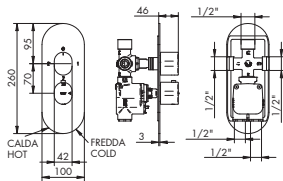
RICAMBI IMMEDIATI



**XX = CODICE FINITURA RICHIESTA:** per identificare codice corretto vedi pag. 30  
**M\* = MOLTIPLICATORE:** per calcolare il prezzo delle altre finiture vedi tabella pag. 30

**2212/3/PE + 224021 + 484022**

[parte esterna] [kit maniglie] [parte incasso]

**MISCELATORE TERMOSTATICO INCASSO C/DEVIATORE 3 USCITE**

- > cartuccia termostatica
- > deviatore a dischi ceramici 3 uscite c/chiusura
- > interasse 70 mm
- > ingressi inferiori da 1/2"
- > uscite laterali e superiore da 1/2"
- > incasso con B-Box
- > piastra unica
- > incasso regolabile min 76
- > 2 maniglie

**775007**  
€  
p. 220 - list. ricambi

**035345**  
€  
p. 212 - list. ricambi

**P. EST. - CROMATO / MAN. CROMATO**

01-2212/3/PE €  
01-224021 €

**P. EST. - CROMATO / MAN. IN ALTRA FINITURA**

01-2212/3/PE €  
**XX-224021** € **x M\***

**PARTE INCASSO**

484022 €

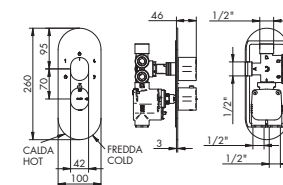
**PARTI ESTERNE - ALTRE FINITURE**

**XX-2212/3/PE** € **x M\***  
**XX-224021** € **x M\***

**PREZZO TOTALE** €

**>> LISTINO PREZZI PRESSO RIVENDITORI AUTORIZZATI****2212/4/PE + 224021 + 484023**

[parte esterna] [kit maniglie] [parte incasso]

**MISCELATORE TERMOSTATICO INCASSO C/DEVIATORE 4 USCITE**

- > cartuccia termostatica
- > deviatore a dischi ceramici 4 uscite c/doppia chiusura
- > interasse 70 mm
- > ingressi inferiori da 1/2"
- > uscite laterali e superiore da 1/2"
- > incasso con B-Box
- > piastra unica
- > incasso regolabile min 76
- > 2 maniglie

**775007**  
€  
p. 220 - list. ricambi

**035344**  
€  
p. 212 - list. ricambi

**P. EST. - CROMATO / MAN. CROMATO**

01-2212/4/PE €  
01-224021 €

**P. EST. - CROMATO / MAN. IN ALTRA FINITURA**

01-2212/4/PE €  
**XX-224021** € **x M\***

**PARTE INCASSO**

484023 €

**PARTI ESTERNE - ALTRE FINITURE**

**XX-2212/4/PE** € **x M\***  
**XX-224021** € **x M\***

**PREZZO TOTALE** €

**>> LISTINO PREZZI PRESSO RIVENDITORI AUTORIZZATI**

PER COMANDI TERMOSTATICI ALTA PORTATA, CONSULTARE LISTINO REVIVRE DA PAG. 187.

FOR HIGH FLOW RATE THERMOSTATIC MIXER, LOOK AT THE "REVIVRE" PRICE LIST FROM PAGE 187.



8812/H/P/E  
+ 774035



8812/2H/P/E  
+ 774036



8812/3H/P/E  
+ 774033



8812/4H/P/E  
+ 774034



8812/H/E  
+ 884036



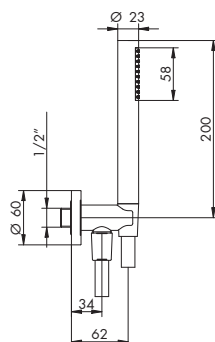
8812/2H/E  
+ 884037



8812/3H/E  
+ 884038



8812/4H/E  
+ 884039

**4403/1/A****SUPPORTO DOCCIA COMPLETO**

- > flessibile in PVC 150 cm
- > presa acqua con supporto fisso
- > attacchi da 1/2"
- > doccetta monogetto cilindrica in abs c/anticalcare
- > per finiture diverse da cromo doccetta in metallo

**CROMATO**

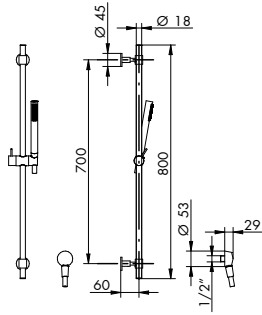
01-4403/1/A €

**ALTRE FINITURE**

**XX-4403/1/A** € **x M\***

**>> LISTINO PREZZI PRESSO RIVENDITORI AUTORIZZATI**

## 0530N



## SALISCENDI COMPLETO C/PRESA D'ACQUA

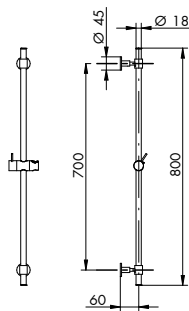
- > flessibile in PVC 150 cm
- > supporto doccetta scorrevole orientabile
- > presa acqua da 1/2"
- > doccetta monogetto cilindrica in ABS c/anticalcare, per finiture diverse da cromo doccetta in metallo

CROMATO	
01-0530N	€

ALTRE FINITURE	
XX-0530N	€ x M*

>> LISTINO PREZZI PRESSO RIVENDITORI AUTORIZZATI

## 0530/1N



## ASTA SALISCENDI

- > supporto doccetta scorrevole orientabile

CROMATO	
01-0530/1N	€

ALTRE FINITURE	
XX-0530/1N	€ x M*

>> LISTINO PREZZI PRESSO RIVENDITORI AUTORIZZATI

PER SOLUZIONI ALTERNATIVE, CONSULTARE LISTINO REVIVRE DA PAG. 119, SEZIONE COMPLETA DOCCIA COMPLEMENTI.

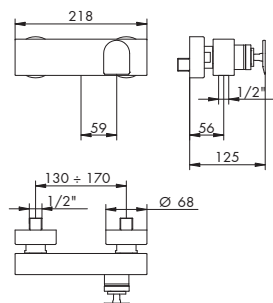
FOR ALTERNATIVE SOLUTIONS, SEE THE REVIVRE PRICE LIST FROM PAGE 119, TO LOOK AT THE COMPLETE "DOCCIA COMPLEMENTI" COLLECTION.

PER COMPOSIZIONI DOCCIA CONSULTARE LISTINO REVIVRE.

FOR SHOWER TYPESETTING LOOK AT "REVIVRE" PRICE LIST.

## 2209/1 + 224019

[mix] [maniglia]



## MISCELATORE DOCCIA ESTERNO

- > cartuccia tradizionale
- > senza set doccia
- > attacchi da 1/2"



305001

€

p. 150 - list. ricambi

## CROMATO / MAN. CROMATO

01-2209/1	€
01-224019	€

## CROMATO / MANIGLIA IN ALTRA FINITURA

01-2209/1	€
XX-224019	€ x M*

## PREZZO TOTALE

€
---

## ALTRE FINITURE

XX-2209/1	€ x M*
XX-224019	€ x M*

>> LISTINO PREZZI PRESSO RIVENDITORI AUTORIZZATI






2201/A + 224019

[mix] [maniglia]



MISCELATORE VASCA ESTERNO

- > cartuccia tradizionale
- > interasse bocca 180
- > deviatore a trazione c/ritorno automatico e blocco meccanico basse pressioni
- > flessibile in PVC 150 cm
- > supporto a parete fisso
- > attacchi da 1/2"
- > doccetta monogetto cilindrica in ABS c/anticalcare, per finiture diverse da cromo doccetta in metallo

	305001	€	p. 150 - list. ricambi
	045057	€	p. 131 - list. ricambi
	725008	€	p. 141 - list. ricambi

CROMATO / MAN. CROMATO

01-2201/A	€
01-224019	€

CROMATO / MANIGLIA IN ALTRA FINITURA

01-2201/A	€
XX-224019	€ x M*

PREZZO TOTALE €

ALTRE FINITURE


XX-2201/A	€	x M*
XX-224019	€	x M*

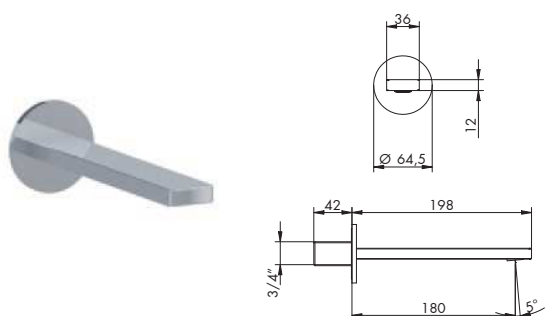
>> LISTINO PREZZI PRESSO RIVENDITORI AUTORIZZATI

2203

BOCCA VASCA DA PARETE

- > interasse bocca 180
- > attacco da 3/4"

	725008	€	p. 141 - list. ricambi
---	--------	---	------------------------



CROMATO

01-2203	€
---------	---

ALTRE FINITURE

XX-2203	€	x M*
---------	---	------

>> LISTINO PREZZI PRESSO RIVENDITORI AUTORIZZATI

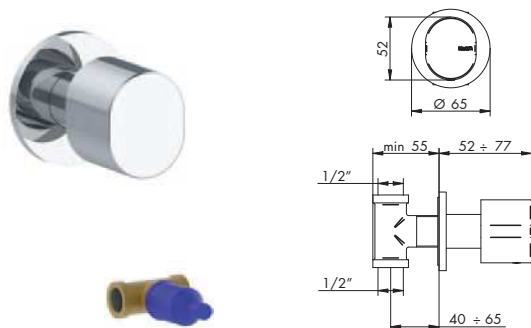
2208/E + 224018 + 054025

[parte esterna] [maniglia] [parte incasso]

RUBINETTO D'ARRESTO 1/2"

- > vitone ceramico 90°
- > ingressi da 1/2"

	055001	€	p. 151 - list. ricambi
---	--------	---	------------------------



P. EST. - CROMATO / MAN. CROMATO

01-2208/E	€
01-224018	€

P. EST. - CROMATO / MAN. IN ALTRA FINITURA

01-2208/E	€
XX-224018	€ x M*

PARTE INCASSO

054025	€
--------	---

PARTI ESTERNE - ALTRE FINITURE

XX-2208/E	€	x M*
XX-224018	€	x M*

PREZZO TOTALE €


>> LISTINO PREZZI PRESSO RIVENDITORI AUTORIZZATI

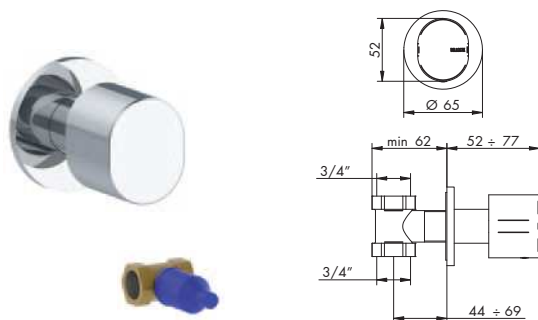
2208/E + 224018 + 054027

[parte esterna] [maniglia] [parte incasso]

RUBINETTO D'ARRESTO 3/4"

- > vitone ceramico 90°
- > ingressi da 3/4"

	055001	€	p. 151 - list. ricambi
---	--------	---	------------------------



P. EST. - CROMATO / MAN. CROMATO

01-2208/E	€
01-224018	€

P. EST. - CROMATO / MAN. IN ALTRA FINITURA

01-2208/E	€
XX-224018	€ x M*

PARTE INCASSO

054027	€
--------	---

PARTI ESTERNE - ALTRE FINITURE

XX-2208/E	€	x M*
XX-224018	€	x M*

PREZZO TOTALE €

>> LISTINO PREZZI PRESSO RIVENDITORI AUTORIZZATI

**2240/E + 224018 + 654099**

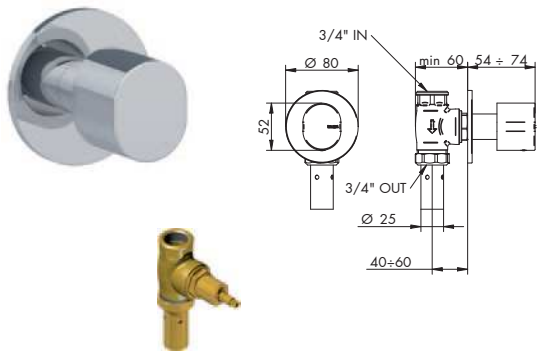
[parte esterna] [maniglia] [parte incasso]

**PASSO RAPIDO 3/4"**

> vitone tradizionale  
> abbinare a saracinesca  
> ingressi da 3/4"



654067  
€  
p. 151 - list. ricambi



P. EST. - CROMATO / MAN. CROMATO	
01-2240/E	€
01-224018	€
PARTE INCASSO	
654099	€
<b>PREZZO TOTALE</b>	<b>€</b>

P. EST. - CROMATO / MAN. IN ALTRA FINITURA	
01-2240/E	€
<b>XX-224018</b>	€ <b>x M*</b>
PARTI ESTERNE - ALTRE FINITURE	
<b>XX-2240/E</b>	€ <b>x M*</b>
<b>XX-224018</b>	€ <b>x M*</b>

>> LISTINO PREZZI PRESSO RIVENDITORI AUTORIZZATI

**2240/E + 224018 + 654100**

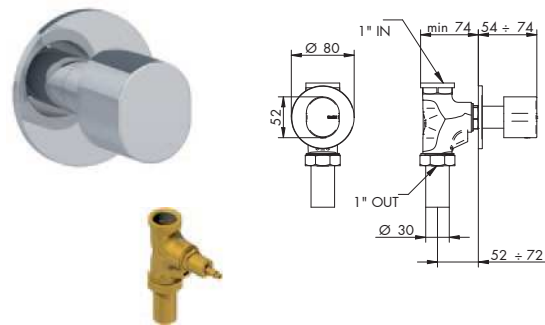
[parte esterna] [maniglia] [parte incasso]

**PASSO RAPIDO 1"**

> vitone tradizionale  
> abbinare a saracinesca  
> ingressi da 1"



654067  
€  
p. 151 - list. ricambi



P. EST. - CROMATO / MAN. CROMATO	
01-2240/E	€
01-224018	€
PARTE INCASSO	
654100	€
<b>PREZZO TOTALE</b>	<b>€</b>

P. EST. - CROMATO / MAN. IN ALTRA FINITURA	
01-2240/E	€
<b>XX-224018</b>	€ <b>x M*</b>
PARTI ESTERNE - ALTRE FINITURE	
<b>XX-2240/E</b>	€ <b>x M*</b>
<b>XX-224018</b>	€ <b>x M*</b>

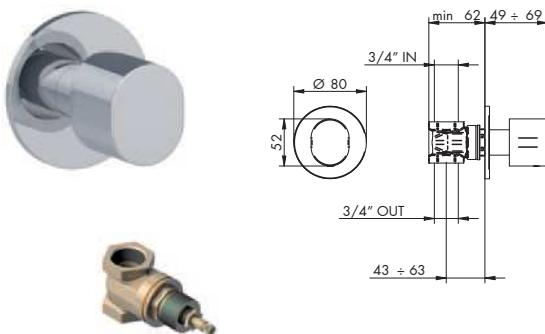
>> LISTINO PREZZI PRESSO RIVENDITORI AUTORIZZATI

**2232/2/E + 224018 + 035212**

[parte esterna] [maniglia] [parte incasso]

**SARACINESCA**

> attacchi da 3/4"



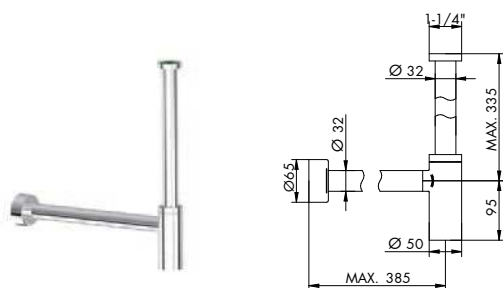
P. EST. - CROMATO / MAN. CROMATO	
01-2232/2/E	€
01-224018	€
PARTE INCASSO	
035212	€
<b>PREZZO TOTALE</b>	<b>€</b>

P. EST. - CROMATO / MAN. IN ALTRA FINITURA	
01-2232/2/E	€
<b>XX-224018</b>	€ <b>x M*</b>
PARTI ESTERNE - ALTRE FINITURE	
<b>XX-2232/2/E</b>	€ <b>x M*</b>
<b>XX-224018</b>	€ <b>x M*</b>

>> LISTINO PREZZI PRESSO RIVENDITORI AUTORIZZATI

**0133/L**

**SIFONE LAVABO A BOTTIGLIA HI TECH 1"1/4**



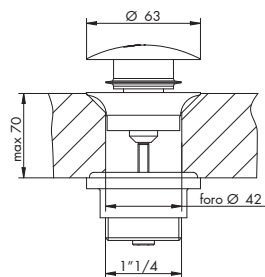
CROMATO	
01-0133/L	€

ALTRE FINITURE	
<b>XX-0133/L</b>	€ <b>x M*</b>

>> LISTINO PREZZI PRESSO RIVENDITORI AUTORIZZATI

0136/U

SCARICO UNIVERSALE TONDO STOP&amp;GO 1"1/4



CROMATO

01-0136/U

€

ALTRE FINITURE

XX-0136/U

€

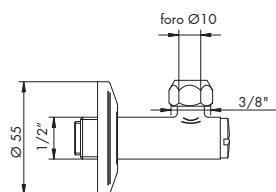
x M\*

&gt;&gt; LISTINO PREZZI PRESSO RIVENDITORI AUTORIZZATI

020

RUBINETTO SOTTOLAVABO CON FILTRO

- > attacco a parete da 1/2"
- > per collegamento flessibili 3/8" o tubetti Ø10
- > filtro interno per raccolta macro impurità



CROMATO

01-020

€

ALTRE FINITURE

XX-020

€

x M\*

&gt;&gt; LISTINO PREZZI PRESSO RIVENDITORI AUTORIZZATI

PER SOLUZIONI ALTERNATIVE, CONSULTARE LISTINO RUBINETTERIA DA PAG. 707, SEZIONE COMPLETA ACCESSORI RUBINETTERIA.

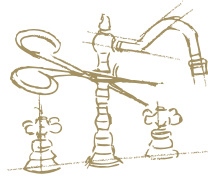
FOR ALTERNATIVE SOLUTIONS, SEE THE "RUBINETTERIA" PRICE LIST FROM PAGE 707, TO LOOK AT THE COMPLETE "ACCESSORI RUBINETTERIA" COLLECTION.

## PROGETTO SU MISURA: RICHIESTE SPECIALI

I tecnici di Bellosta Rubinetterie sono, inoltre, a disposizione di architetti e designers, per offrire un servizio esclusivo: personalizzazioni di elementi in funzione di specifiche richieste estetiche o problematiche legate a vincoli progettuali, verifica della fattibilità attraverso opportuni studi CAD e sviluppo del disegno tecnico del prodotto speciale richiesto.  
Per informazioni e richieste PROGETTI SU MISURA:  
[ufficiotecnico@bellostarubinetterie.com](mailto:ufficiotecnico@bellostarubinetterie.com)

## PROGETTO SU MISURA: SPECIAL REQUESTS

Engineers Bellosta Rubinetterie are also available to architects and designers, to offer an exclusive service: customizations of items according to specific aesthetic requirements or issues related to design constraints, verification of the feasibility studies and development through appropriate CAD technical design the required special product. For information and requests "SU MISURA" PROJECTS:  
[ufficiotecnico@bellostarubinetterie.com](mailto:ufficiotecnico@bellostarubinetterie.com)



progetto  
"sumisura"®







# listino prezzi

## uno maniglia ring

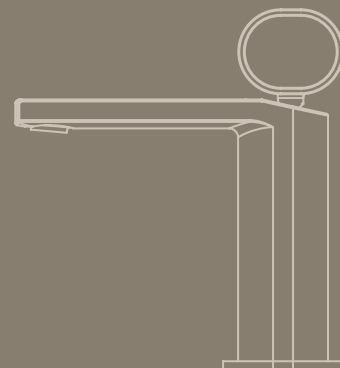


tabella prezzi finiture	pag. 48
info tecniche	pag. 49
indice / index	pag. 51
lavabo	pag. 54
bidet	pag. 55
doccia incasso	pag. 56
deviatori incasso	pag. 56
doccia incasso termostatico	pag. 57
doccia complementi	pag. 58
doccia esterno	pag. 59
vasca	pag. 60
bagno complementi	pag. 60
accessori rubinetteria	pag. 61

**PREZZO FINITURE**

Calcola il prezzo di listino (IVA esclusa) delle finiture diverse dal cromato, consultando la seguente tabella.

Moltiplicare il **PREZZO LISTINO** per il **COEFFICIENTE MOLTIPLICATORE** della finitura scelta, arrotondando per difetto il prezzo ottenuto (eliminare i centesimi).  
**ESEMPIO** per ordinare art. 4705/S in finitura dorato con maniglia nero opaco: codice **04-2205/S + 67-224008**

**COMPOSIZIONE CODICE PER ORDINARE ARTICOLO IN FINITURA**



CODICE FINITURA  
FINISH CODE

CODICE ARTICOLO  
ITEM NUMBER

+



CODICE FINITURA  
FINISH CODE

CODICE MANIGLIA  
HANDLE NUMBER

**PRICE FINISHES**

Include the list price (excluding VAT) of different finishes from chrome, consulting the following table. Multiply the **PRICE LIST MULTIPLIER COEFFICIENT** of the chosen finish, reducing the price obtained by deleting the centesim. **EXAMPLE** to order art. 4705/S gold finish with matt black handle: code **04-2205/S + 67-224008**

**FINITURE DI SERIE / STANDARD FINISHES**

COD. CODE	DESCRIZIONE FINITURA FINISH DESCRIPTION	MOLTIPLICATORE MULTIPLIER
01-	cromato / chrome	PREZZO LISTINO°

**FINITURE A RICHIESTA / ON REQUEST FINISHES**

COD. CODE	DESCRIZIONE FINITURA FINISH DESCRIPTION	1° GRUPPO	2° GRUPPO	3° GRUPPO
02-	cromo/oro / chrome/gold			
03-	oro/argento / gold/silver			
04-	dorato / gold			
05-	bronzo satinato / satin bronze			
06-	rame vecchio / old copper			
07-	vecchio argento / old silver			
08-	canna di fucile / gun barrel			
10-	verderame / verdigris			
11-	nero antracite / anthracite black			
12-	ottone lucido / polished brass			
13-	ottone naturale / natural brass			
14-	bianco / white			
19-	nero / black			
28-	nickel satinato / satin nickel			
30-	nickel lucido / polished nickel			
33-	cromo satinato / satin chrome			
34-	cromo spazzolato / brushing chrome			
35-	nickel spazzolato / brushing nickel			
56-	avorio / ivory			
57-	azzurro / light blue			

**FINITURE A RICHIESTA / ON REQUEST FINISHES**

COD. CODE	DESCRIZIONE FINITURA FINISH DESCRIPTION	1° GRUPPO	2° GRUPPO	3° GRUPPO
58-	verdino / light green			
59-	marrone / brown			
60-	arancio / orange			
61-	rosso / red			
66-	bianco opaco / mat white			
67-	nero opaco / matt black			
68-	rame opaco / matt copper			
69-	argento opaco / matt silver			
71-	oro opaco / matt gold			
72-	bronzo opaco / matt bronze			
75-	dorato spazzolato / brushing gold			
87-	oro rosa / pink gold			
88-	ottone sisal / sisal brass			
89-	industrial			
92-	pomice opaco / matt pumice			
93-	arenaria opaco / matt sandstone			
94-	tuscany spazzolato / brushing tuscany			
95-	rame acidato / etched copper			
96-	cemento opaco / matt cement			
A1-	brina opaco / matt frost			
A2-	tuscany cerato / oilskin tuscany			
A3-	ottone acidato / etched brass			
A4-	basalto opaco / matt basalt			

°PREZZO DI LISTINO / PRICE LIST

**ATTENZIONE! 13-OTTONE NATURALE e 88-OTTONE SISAL:** finiture non protette che antichizzano naturalmente ossidando a contatto con l'umidità atmosferica.  
**WARNING! 13-NATURAL BRASS and 88-SISAL BRASS:** unprotected finishes that naturally oxidise in contact with atmospheric humidity.

(!) PER LE FINITURE E I RELATIVI MOLTIPLICATORI DEI CODICI RICAMBI CONSULTARE IL LISTINO RICAMBI O CONTATTARE IL REFERENTE COMMERCIALE.  
 (!) FOR THE FINISHES AND RELATIVE MULTIPLIERS OF SPARE PARTS CODES, CONSULT THE SPARE PARTS PRICE LIST OR CONTACT THE SALE REFERENT.





ELENCO ARTICOLI SUDDIVISI PER CATEGORIA MOLTIPLICATORI FINITURE:

1° GRUPPO

- 2205/S
- 224005
- 224006
- 2205/1
- 2205/3/B/E
- 2205/3/C/E
- 2205/R/A
- 2205/R/B/E
- 2207/S
- 2221/E
- 2200/E
- 2200/1/P/E
- 2203/2/1E
- 2203/3/1E
- 2203/4/1E
- 2212/PE
- 2212/2/PE
- 2212/3/PE
- 2212/4/PE
- 2209/1
- 2201/A
- 2203
- 2208/E
- 2240/E
- 2232/2/E
- 224008
- 224018
- 224020
- 224021

2° GRUPPO

- 4403/1/A
- 0530N
- 0530/1N

3° GRUPPO

- 0133/L
- 0136/U
- 020

CONSIGLIO TECNICO

Tutti i miscelatori della collezione UNO vengono collaudati nel loro funzionamento al momento dell'assemblaggio. Per garantire la durata delle cartucce nel tempo, si consiglia di spurgare bene l'impianto idraulico prima del montaggio (per rimuovere eventuali detriti) e di installare rubinetti sottolavabo con filtro (art. 020).  
N.B.: Qualora il piano lavabo avesse uno spessore superiore a 4 cm specificare la misura al momento dell'ordine.

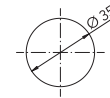
TECHNICAL ADVICE

All mixers of the UNO collection are perfectly tested. To guarantee the perfect functionality of the cartridge for a long time, we advise to clean the sanitary plant before installing the mixer. Moreover we advise to install angle valve with filter (art. 020).  
Attention: If the lavatory top is more than cm 4 thick, please point it out when placing the order.

FORATURA DEI PIANI SANITARI

I miscelatori lavabo/bidet monoforo prevedono un foro di diametro 35 mm nel piano sanitario.

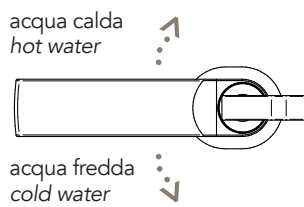
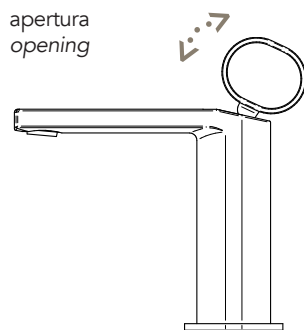
MONOFORO >>  
ONE HOLE >>



DRILLING PLANS HEALTH

The sink / hole bidet mixers provide a hole diameter of 35 mm in the health plan.

SCHEMA DI FUNZIONAMENTO MANIGLIA MISCELATORE DA PIANO E INCASSO  
SCHEME ABOUT WORKING WAY HANDLE FOR STANDING AND BUILT-IN MIXER

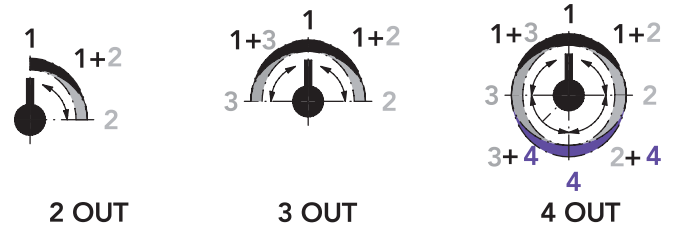


**SCHEMA FUNZIONAMENTO DEVIATORI INCASSO 2/3/4 USCITE**

Questi deviatori non hanno funzione di chiusura. Ruotando verso destra o sinistra si attivano le uscite. Tra 2 uscite adiacenti durante la rotazione diminuisce la portata dell'uscita iniziale ed incrementa quella della successiva. In posizione intermedia sono entrambe attive a pari portata.

**SCHEME OPERATION SWITCHES FLUSH OUTPUT 2/3/4**

These diverters have not closing function. By turning to the right or left activates the outputs. Between two adjacent outputs during the rotation decreases the initial output flow and increases that of the next. In position intermediate are both active at the same flow rate.

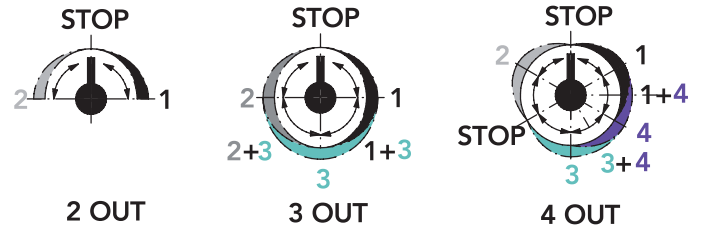


**SCHEMA FUNZIONAMENTO MISCELATORI TERMOSTATICI 2/3/4 USCITE**

Lever in position ore 12 = deviatore chiuso. Ruotando verso destra o sinistra si attivano le diverse uscite. Partendo dalla posizione di STOP, durante la rotazione la portata dell'acqua si incrementa verso la posizione successiva. Tra 2 uscite adiacenti durante la rotazione diminuisce la portata dell'uscita iniziale ed incrementa quella della successiva. In posizione intermedia sono entrambe attive a pari portata.

**SCHEME OPERATING THERMOSTATIC MIXER 2/3/4 OUT**

Lever to the 12 o'clock position = switch closed. Turning left or right. They activate different outputs. Starting from the STOP position, while rotation of the water flow rate between two adjacent outputs is increased towards the next position. Between two adjacent outputs during the rotation decreases the initial output flow and increases that of the next. In position intermediate are both active at the same flow rate.



Le finiture d'autore Bellosta sono il risultato dell'artigianalità della produzione italiana della nostra azienda: eventuali differenze di tonalità non sono da considerarsi difetto, ma caratteristica di unicità del prodotto.

Bellosta color finishes are the resulted of an handcrafted italian production of our firm: any eventual difference of shade, are not to consider like a defect, but like a unique featuring of the product.

**GARANZIA FINITURE**

Si ricorda che la Garanzia sulle finiture DECADE nel momento in cui manutenzione e pulizia NON vengono effettuate in modo adeguato e continuativo.

**FINISHINGS WARRANTY**

Please note that the Warranty on finishes DECAY when maintenance and cleaning NOT be made adequately and continuously.

**MANUTENZIONE E PULIZIA**

Asciugare sempre con un panno morbido immediatamente dopo l'uso. Non utilizzare mai detersivi, agenti chimici, spugne abrasive, pagliette metalliche, alcool, che danneggerebbero irrimediabilmente le superfici del prodotto. Pulire esclusivamente con sapone neutro, abbondante acqua asciugare con panno morbido.

**MANTENAINCE AND CLEANING**

Always dry with a soft cloth immediately after use. Never use detergents, chemicals, abrasive sponges, scouring pads, alcohol, which could cause irreparable damage to the product surfaces. Clean only with natural/fresh soap, plenty of water and dry with a soft cloth.

**LEGENDA SIMBOLI**

**ACCESSORI  
ACCESSORIES**



SCARICO C/TAPPO A PRESSIONE

WASTE WITH PRESSURE CAP

**RICAMBI IMMEDIATI  
IMMEDIATE PARTS**



CARTUCCIA CARTRIDGE



CARTUCCIA DEVIATRICE DIVERTER CARTRIDGE



CARTUCCIA TERMOSTATICA THERMOSTATIC CARTRIDGE



DEVIATORE DIVERTER



VITONE CERAMICO CERAMIC VALVE




AERATORE TONDO ROUND AERATOR

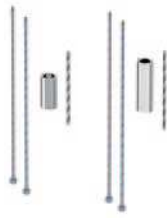


VITONE TRADIZIONALE TRADITIONAL VALVE

LAVABO




**2205/S + 224008** pag. 54  
**MISCELATORE LAVABO MONOFORO**  
 BASIN MIXER




**224005, 224006** pag. 54  
**PROLUNGHE MISCELATORE LAVABO**  
 EXTENSIONS FOR BASIN

altezza mm 100 / high 100 mm: 224005  
 altezza mm 150 / high 150 mm: 224006




**2205/1 + 224008** pag. 54  
**MISCELATORE LAVABO MONOFORO ALTO BOCCA**  
**PROLUNGATA**  
 HIGHER BASIN MIXER EXTENDED SPOUT




**2205/3/B/E + 224020 + 894001** pag. 54  
**MISCELATORE LAVABO DA PARETE BOCCA**  
**PROLUNGATA**  
 WALL BASIN EXTENDED SPOUT MIXER


parti esterne / external parts: 2205/3/B/E  
 maniglia / handle: 224020  
 parte incasso / built-in part: 894001




**2205/3/C/E + 224020 + 894001** pag. 55  
**MISCELATORE LAVABO DA PARETE BOCCA EXTRA**  
**PROLUNGATA**  
 WALL BASIN EXTRA EXTENDED SPOUT MIXER




parti esterne / external parts: 2205/3/C/E  
 maniglia / handle: 224020  
 parte incasso / built-in part: 894001



**2205/R/A + 224008** pag. 55  
**MISCELATORE REMOTO**  
 REMOTE MIXER




**2205/R/B/E + 224020 + 104033** pag. 55  
**MISCELATORE INCASSO REMOTO**  
 BUILT-IN REMOTE MIXER




parti esterne / external parts: 2205/R/B/E  
 maniglia / handle: 224020  
 parte incasso / built-in part: 104033

BIDET




**2207/S + 224008** pag. 55  
**MISCELATORE BIDET MONOFORO**  
 BIDET MIXER


DOCCIA INCASSO




**2221/E + 224020 + 104018** pag. 56  
**MISCELATORE INCASSO**  
 BUILT-IN MIXER




parti esterne / external parts: 2221/E  
 maniglia / handle: 224020  
 parte incasso / built-in part: 104018




**2200/E + 224020 + 104002** pag. 56  
**MISCELATORE INCASSO C/DEVIATORE 2 USCITE**  
 BUILT-IN MIXER WITH DIVERTER 2 OUT



parti esterne / external parts: 2200/E  
 maniglia / handle: 224020  
 parte incasso / built-in part: 104002




**2200/1/P/E + 224020 + 724027** pag. 56  
**MISCELATORE INCASSO C/DEVIATORE E DOCCINO**  
 BUILT-IN MIXER WITH DIVERTER AND HAND SHOWER




parti esterne / external parts: 2200/1/P/E  
 maniglia / handle: 224020  
 parte incasso / built-in part: 724027


DEVIATORI INCASSO



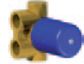
**2203/2/1E + 224018 + 914016** pag. 56  
**DEVIATORE INCASSO 2 USCITE**  
 BUILT-IN DIVERTER 2 OUT



parti esterne / external parts: 2203/2/1E  
 maniglia / handle: 224018  
 parte incasso / built-in part: 914016



**2203/3/1E + 224018 + 034127** pag. 57  
**DEVIATORE INCASSO 3 USCITE**  
 BUILT-IN DIVERTER 3 OUT



parti esterne / external parts: 2203/3/1E  
 maniglia / handle: 224018  
 parte incasso / built-in part: 034127



**DEVIATORI INCASSO**



**2203/4/1E + 224018 + 034128** pag. 57

DEVIATORE INCASSO 4 USCITE  
BUILT-IN DIVERTER 4 OUT



parti esterne / external parts: 2203/4/1E  
maniglia / handle: 224018  
parte incasso / built-in part: 034128

**DOCCIA INCASSO TERMOSTATICO**



**2212/PE + 224021 + 484020** pag. 57

MISCELATORE TERMOSTATICO INCASSO 1 USCITA  
BUILT-IN THERMOSTATIC MIXER 1 OUT



parti esterne / external parts: 2212/PE  
maniglia / handle: 224021  
parte incasso / built-in part: 484020



**2212/2/PE + 224021 + 484021** pag. 57

MISCELATORE TERMOSTATICO INCASSO  
C/DEVIATORE 2 USCITE  
BUILT-IN THERMOSTATIC MIXER WITH DIVERTER 2 OUT



parti esterne / external parts: 2212/2/PE  
maniglia / handle: 224021  
parte incasso / built-in part: 484021



**2212/3/PE + 224021 + 484022** pag. 58

MISCELATORE TERMOSTATICO INCASSO  
C/DEVIATORE 3 USCITE  
BUILT-IN THERMOSTATIC MIXER WITH DIVERTER  
3 OUT



parti esterne / external parts: 2212/3/PE  
maniglia / handle: 224021  
parte incasso / built-in part: 484022



**2212/4/PE + 224021 + 484023** pag. 58

MISCELATORE TERMOSTATICO INCASSO  
C/DEVIATORE 4 USCITE  
BUILT-IN THERMOSTATIC MIXER WITH DIVERTER  
4 OUT



parti esterne / external parts: 2212/4/PE  
maniglia / handle: 224021  
parte incasso / built-in part: 484023

**DOCCIA COMPLEMENTI**



**4403/1/A** pag. 58

SUPPORTO DOCCIA COMPLETO  
FULL SHOWER SUPPORT



**0530N** pag. 59

SALISCENDI COMPLETO C/PRESA D'ACQUA  
COMPLETE WALL PIPE WITH WATER CONNECTION



**0530/1N** pag. 59

ASTA SALISCENDI  
WALL PIPE

**DOCCIA ESTERNO**



**2209/1 + 224020** pag. 59

MISCELATORE DOCCIA ESTERNO  
EXTERNAL SHOWER MIXER

**VASCA**



**2201/A + 224020** pag. 60

MISCELATORE VASCA ESTERNO  
EXTERNAL BATH MIXER



**2203** pag. 60

BOCCA VASCA DA PARETE  
WALL BATH SPOUT

**BAGNO COMPLEMENTI**



**2208/E + 224018 + 054025** pag. 60

RUBINETTO D'ARRESTO 1/2"  
BUILT-IN STOP COCK 1/2"



parti esterne / external parts: 2208/E  
maniglia / handle: 224018  
parte incasso / built-in part: 054025




**2208/E + 224018 + 054027** pag. 60

RUBINETTO D'ARRESTO 3/4"  
BUILT-IN STOP COCK 3/4"




parti esterne / external parts: 2208/E  
maniglia / handle: 224018  
built-in part: 054027

**BAGNO COMPLEMENTI**



**2240/E + 224018 + 654099** pag. **61**  
**PASSO RAPIDO 3/4"**  
**BUILT-IN RAPID FLOW COCK 3/4"**  
 parti esterne / external parts: 2240/E  
 maniglia / handle: 224018  
 parte incasso / built-in part: 654099




**2240/E + 224018 + 654100** pag. **61**  
**PASSO RAPIDO 1"**  
**BUILT-IN RAPID FLOW COCK 1"**  
 parti esterne / external parts: 2240/E  
 maniglia / handle: 224018  
 parte incasso / built-in part: 654100




**2232/2/E + 224018 + 035212** pag. **61**  
**SARACINESCA**  
**GATE VALVE**  
 parti esterne / external parts: 2232/2/E  
 maniglia / handle: 224018  
 parte incasso / built-in part: 035212

**ACCESSORI RUBINETTERIA**



**0133/L** pag. **61**  
**SIFONE LAVABO A BOTTIGLIA HI TECH 1"1/4**  
**ONE WAY BOTTLE "HI TECH" SIPHON TRAP FOR WASHBASIN 1"1/4**



**0136/U** pag. **62**  
**SCARICO UNIVERSALE TONDO STOP&GO 1"1/4**  
**ALL-PURPOSE ROUND POP-UP WASTE 1"1/4**



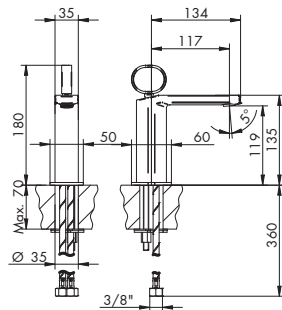
**020** pag. **62**  
**RUBINETTO SOTTOLAVABO CON FILTRO**  
**ANGLE VALVE WITH FILTER**



## 2205/S + 224008

[mix]

[maniglia]



## MISCELATORE LAVABO MONOFORO

- > cartuccia tradizionale
- > interasse bocca 117
- > flessibili di alimentazione
- > senza scarico



## CROMATO / MAN. CROMATO

01-2205/S	€
01-224008	€

## PREZZO TOTALE €

## CROMATO / MANIGLIA IN ALTRA FINITURA

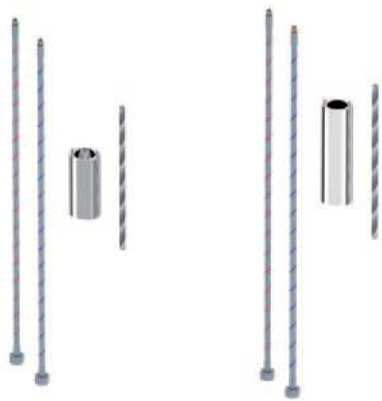
01-2205/S	€
XX-224008	€ x M*

## ALTRE FINITURE

XX-2205/S	€	x M*
XX-224008	€	x M*

&gt;&gt; LISTINO PREZZI PRESSO RIVENDITORI AUTORIZZATI

## 224005 | 224006



## PROLUNGHE MISCELATORE LAVABO

- > altezza 100 mm, 150 mm

## CROMATO

01-224005	100 mm	€
01-224006	150 mm	€

## ALTRE FINITURE

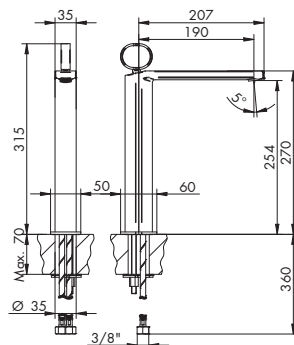
XX-224005	100 mm	€	x M*
XX-224006	150 mm	€	x M*

&gt;&gt; LISTINO PREZZI PRESSO RIVENDITORI AUTORIZZATI

## 2205/1 + 224008

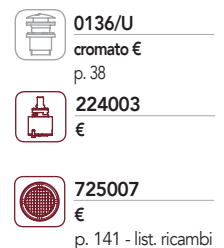
[mix]

[maniglia]



## MISCELATORE LAVABO MONOFORO ALTO BOCCA PROLUNGATA

- > cartuccia tradizionale
- > interasse bocca 190
- > flessibili di alimentazione
- > senza scarico



## CROMATO / MAN. CROMATO

01-2205/1	€
01-224008	€

## PREZZO TOTALE €

## CROMATO / MANIGLIA IN ALTRA FINITURA

01-2205/1	€
XX-224008	€ x M*

## ALTRE FINITURE

XX-2205/1	€	x M*
XX-224008	€	x M*

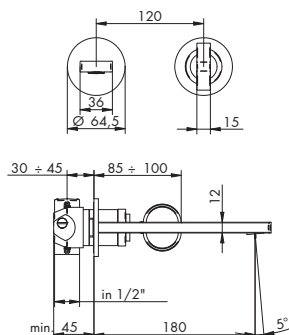
&gt;&gt; LISTINO PREZZI PRESSO RIVENDITORI AUTORIZZATI

## 2205/3/B/E + 224020 + 894001

[parte esterna]

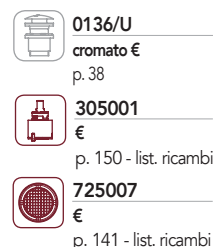
[maniglia]

[parte incasso]



## MISCELATORE LAVABO DA PARETE BOCCA PROLUNGATA

- > cartuccia tradizionale
- > interasse bocca 180
- > ingressi da 1/2"
- > senza scarico
- > rosoni separati



## P. EST. - CROMATO / MAN. CROMATO

01-2205/3/B/E	€
01-224020	€

## PARTE INCASSO

01-894001	€
-----------	---

## PREZZO TOTALE €

## P. EST. - CROMATO / MAN. IN ALTRA FINITURA

01-2205/3/B/E	€
XX-224020	€ x M*

## PARTI ESTERNE - ALTRE FINITURE

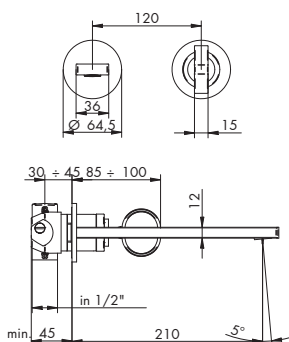
XX-2205/3/B/E	€	x M*
XX-224020	€	x M*

&gt;&gt; LISTINO PREZZI PRESSO RIVENDITORI AUTORIZZATI



**2205/3/C/E + 224020 + 894001**

[parte esterna] [maniglia] [parte incasso]

**MISCELATORE LAVABO DA PARETE BOCCA EXTRA PROLUNGATA**

- > cartuccia tradizionale
- > interasse bocca 210
- > ingressi da 1/2"
- > senza scarico
- > rosoni separati

0136/U  
cromato €  
p. 38305001  
€  
p. 150 - list. ricambi725007  
€  
p. 141 - list. ricambi**P. EST. - CROMATO / MAN. CROMATO**

01-2205/3/C/E	€
01-224020	€

**P. EST. - CROMATO / MAN. IN ALTRA FINITURA**

01-2205/3/C/E	€
XX-224020	€ x M*

**PARTE INCASSO**

01-894001	€
-----------	---

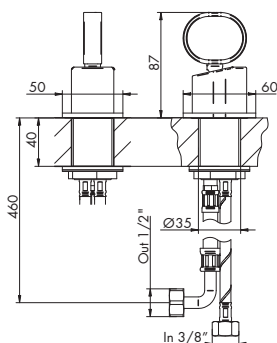
**PARTI ESTERNE - ALTRE FINITURE**

XX-2205/3/C/E	€	x M*
XX-224020	€	x M*

<b>PREZZO TOTALE</b>	€
----------------------	---

**>> LISTINO PREZZI PRESSO RIVENDITORI AUTORIZZATI****2205/R/A + 224008**

[mix] [maniglia]

**MISCELATORE REMOTO**

- > cartuccia tradizionale
- > flessibili di alimentazione
- > senza scarico

0136/U  
cromato €  
p. 38224003  
€**CROMATO / MAN. CROMATO**

01-2205/R/A	€
01-224008	€

**CROMATO / MANIGLIA IN ALTRA FINITURA**

01-2205/R/A	€
XX-224008	€ x M*

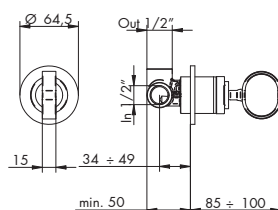
<b>PREZZO TOTALE</b>	€
----------------------	---

**ALTRE FINITURE**

XX-2205/R/A	€	x M*
XX-224008	€	x M*

**>> LISTINO PREZZI PRESSO RIVENDITORI AUTORIZZATI****2205/R/B/E + 224020 + 104033**

[parte esterna] [maniglia] [parte incasso]

**MISCELATORE INCASSO REMOTO**

- > cartuccia tradizionale
- > ingressi da 1/2"
- > uscita superiore
- > senza scarico

0136/U  
cromato €  
p. 38305001  
€  
p. 150 - list. ricambi**P. EST. - CROMATO / MAN. CROMATO**

01-2205/R/B/E	€
01-224020	€

**P. EST. - CROMATO / MAN. IN ALTRA FINITURA**

01-2205/R/B/E	€
XX-224020	€ x M*

**PARTE INCASSO**

01-104033	€
-----------	---

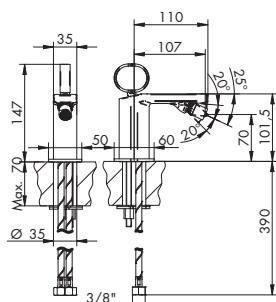
**PARTI ESTERNE - ALTRE FINITURE**

XX-2205/R/B/E	€	x M*
XX-224020	€	x M*

<b>PREZZO TOTALE</b>	€
----------------------	---

**>> LISTINO PREZZI PRESSO RIVENDITORI AUTORIZZATI****2207/S + 224008**

[mix] [maniglia]

**MISCELATORE BIDET MONOFORO**

- > cartuccia tradizionale
- > interasse bocca 107
- > aeratore snodato
- > flessibili di alimentazione
- > senza scarico

0136/U  
cromato €  
p. 38224003  
€445017  
cromato €  
p. 141 - list. ricambi**CROMATO / MAN. CROMATO**

01-2207/S	€
01-224008	€

**CROMATO / MANIGLIA IN ALTRA FINITURA**

01-2207/S	€
XX-224008	€ x M*

<b>PREZZO TOTALE</b>	€
----------------------	---

**ALTRE FINITURE**

XX-2207/S	€	x M*
XX-224008	€	x M*

**>> LISTINO PREZZI PRESSO RIVENDITORI AUTORIZZATI**

ACCESSORI CONSIGLIATI RICAMBI IMMEDIATI

SCARICO C/TAPPO  
A PRESSIONE

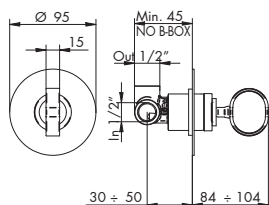
CARTUCCIA

AERATORE  
TONDO

XX = CODICE FINITURA RICHIESTA: per identificare codice corretto vedi pag. 48  
 M\* = MOLTIPLICATORE: per calcolare il prezzo delle altre finiture vedi tabella pag. 48

## 2221/E + 224020 + 104018

[parte esterna] [maniglia] [parte incasso]



## MISCELATORE INCASSO

- > cartuccia tradizionale
- > ingressi da 1/2"
- > uscita superiore
- > incasso con B-Box



305001  
€  
p. 150 - list. ricambi

## P. EST. - CROMATO / MAN. CROMATO

01-2221/E	€
01-224020	€

## P. EST. - CROMATO / MAN. IN ALTRA FINITURA

01-2221/E	€
XX-224020	€ x M*

## PARTE INCASSO

01-104018	€
-----------	---

## PARTI ESTERNE - ALTRE FINITURE

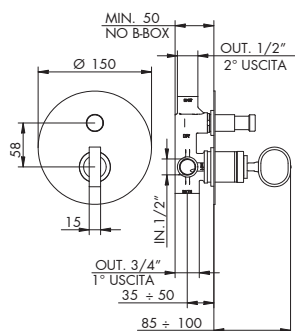
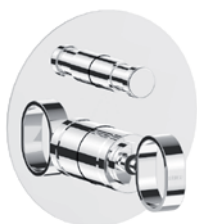
XX-2221/E	€ x M*
XX-224020	€ x M*

PREZZO TOTALE €

&gt;&gt; LISTINO PREZZI PRESSO RIVENDITORI AUTORIZZATI

## 2200/E + 224020 + 104002

[parte esterna] [maniglia] [parte incasso]



## MISCELATORE INCASSO C/DEVIATORE 2 USCITE

- > cartuccia tradizionale
- > deviatore a pressione 2 uscite c/ritorno automatico e blocco meccanico basse pressioni
- > attacchi da 1/2"
- > uscita principale inferiore da 3/4"
- > incasso con B-Box



305001  
€  
p. 150 - list. ricambi



105029  
€  
p. 131 - list. ricambi

## P. EST. - CROMATO / MAN. CROMATO

01-2200/E	€
01-224020	€

## P. EST. - CROMATO / MAN. IN ALTRA FINITURA

01-2200/E	€
XX-224020	€ x M*

## PARTE INCASSO

01-104002	€
-----------	---

## PARTI ESTERNE - ALTRE FINITURE

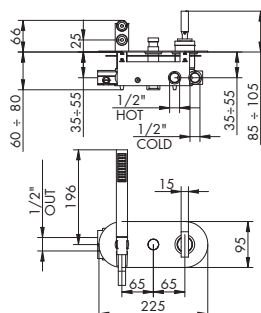
XX-2200/E	€ x M*
XX-224020	€ x M*

PREZZO TOTALE €

&gt;&gt; LISTINO PREZZI PRESSO RIVENDITORI AUTORIZZATI

## 2200/1/P/E + 224020 + 724027

[parte esterna] [maniglia] [parte incasso]



## MISCELATORE INCASSO C/DEVIATORE E DOCCINO

- > cartuccia tradizionale
- > deviatore a pressione 2 uscite c/ritorno automatico e blocco meccanico basse pressioni
- > ingressi da 1/2"
- > uscita principale fianco sinistro
- > flessibile PVC
- > doccetta monogetto cilindrica in ABS c/anticalcare, per finiture diverse da cromo doccetta in metallo



305001  
€  
p. 150 - list. ricambi



724030  
€  
p. 132 - list. ricambi

## P. EST. - CROMATO / MAN. CROMATO

01-2200/1/P/E	€
01-224020	€

## P. EST. - CROMATO / MAN. IN ALTRA FINITURA

01-2200/1/P/E	€
XX-224020	€ x M*

## PARTE INCASSO

01-724027	€
-----------	---

## PARTI ESTERNE - ALTRE FINITURE

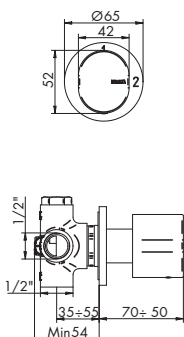
XX-2200/1/P/E	€ x M*
XX-224020	€ x M*

PREZZO TOTALE €

&gt;&gt; LISTINO PREZZI PRESSO RIVENDITORI AUTORIZZATI

## 2203/2/1E + 224018 + 914016

[parte esterna] [maniglia] [parte incasso]



## DEVIATORE INCASSO 2 USCITE

- > deviatore a dischi ceramici 2 uscite senza chiusura
- > attacchi da 1/2"



635010  
€  
p. 131 - list. ricambi

## P. EST. - CROMATO / MAN. CROMATO

01-2203/2/1E	€
01-224018	€

## P. EST. - CROMATO / MAN. IN ALTRA FINITURA

01-2203/2/1E	€
XX-224018	€ x M*

## PARTE INCASSO

914016	€
--------	---

## PARTI ESTERNE - ALTRE FINITURE

XX-2203/2/1E	€ x M*
XX-224018	€ x M*

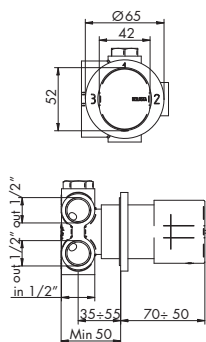
PREZZO TOTALE €

&gt;&gt; LISTINO PREZZI PRESSO RIVENDITORI AUTORIZZATI



2203/3/1E + 224018 + 034127

[parte esterna] [maniglia] [parte incasso]



DEVIATORE INCASSO 3 USCITE

> deviatore a dischi ceramici 3 uscite senza chiusura  
> attacchi da 1/2"

635011  
€  
p. 131 - list. ricambi

P. EST. - CROMATO / MAN. CROMATO	
01-2203/3/1E	€
01-224018	€

PARTE INCASSO	
034127	€
<b>PREZZO TOTALE</b>	<b>€</b>

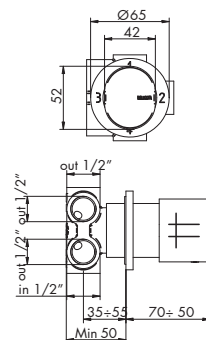
P. EST. - CROMATO / MAN. IN ALTRA FINITURA	
01-2203/3/1E	€
<b>XX-224018</b>	€ <b>x M*</b>

PARTI ESTERNE - ALTRE FINITURE	
<b>XX-2203/3/1E</b>	€ <b>x M*</b>
<b>XX-224018</b>	€ <b>x M*</b>

>> LISTINO PREZZI PRESSO RIVENDITORI AUTORIZZATI

2203/4/1E + 224018 + 034128

[parte esterna] [maniglia] [parte incasso]



DEVIATORE INCASSO 4 USCITE

> deviatore a dischi ceramici 4 uscite senza chiusura  
> attacchi da 1/2"

635012  
€  
p. 131 - list. ricambi

P. EST. - CROMATO / MAN. CROMATO	
01-2203/4/1E	€
01-224018	€

PARTE INCASSO	
034128	€
<b>PREZZO TOTALE</b>	<b>€</b>

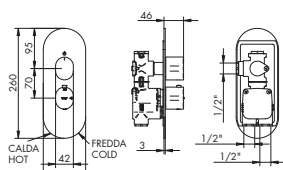
P. EST. - CROMATO / MAN. IN ALTRA FINITURA	
01-2203/4/1E	€
<b>XX-224018</b>	€ <b>x M*</b>

PARTI ESTERNE - ALTRE FINITURE	
<b>XX-2203/4/1E</b>	€ <b>x M*</b>
<b>XX-224018</b>	€ <b>x M*</b>

>> LISTINO PREZZI PRESSO RIVENDITORI AUTORIZZATI

2212/PE + 224021 + 484020

[parte esterna] [kit maniglie] [parte incasso]



MISCELATORE TERMOSTATICO INCASSO 1 USCITA

> cartuccia termostatica  
> vitone ceramico 90°  
> apertura con rotazione antioraria  
> interasse 70 mm  
> ingressi inferiori da 1/2" > uscita laterale destra da 1/2"  
> incasso con B-Box > incasso regolabile min 76  
> posizionabile orizzontalmente > piastra unica  
> 2 maniglie

775007  
€  
p. 220 - list. ricambi

055134  
€  
p. 220 - list. ricambi

P. EST. - CROMATO / MAN. CROMATO	
01-2212/PE	€
01-224021	€

PARTE INCASSO	
484020	€
<b>PREZZO TOTALE</b>	<b>€</b>

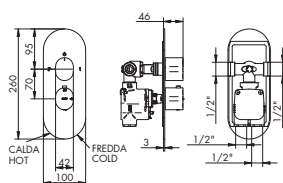
P. EST. - CROMATO / MAN. IN ALTRA FINITURA	
01-2212/PE	€
<b>XX-224021</b>	€ <b>x M*</b>

PARTI ESTERNE - ALTRE FINITURE	
<b>XX-2212/PE</b>	€ <b>x M*</b>
<b>XX-224021</b>	€ <b>x M*</b>

>> LISTINO PREZZI PRESSO RIVENDITORI AUTORIZZATI

2212/2/PE + 224021 + 484021

[parte esterna] [kit maniglie] [parte incasso]



MISCELATORE TERMOSTATICO INCASSO C/DEVIATORE 2 USCITE

> cartuccia termostatica  
> deviatore a dischi ceramici 2 uscite c/chiusura  
> interasse 70 mm  
> ingressi inferiori da 1/2" > uscite laterali da 1/2"  
> incasso con B-Box > incasso regolabile min 76  
> piastra unica  
> 2 maniglie

775007  
€  
p. 220 - list. ricambi

035346  
€  
p. 212 - list. ricambi

P. EST. - CROMATO / MAN. CROMATO	
01-2212/2/PE	€
01-224021	€

PARTE INCASSO	
484021	€
<b>PREZZO TOTALE</b>	<b>€</b>

P. EST. - CROMATO / MAN. IN ALTRA FINITURA	
01-2212/2/PE	€
<b>XX-224021</b>	€ <b>x M*</b>

PARTI ESTERNE - ALTRE FINITURE	
<b>XX-2212/2/PE</b>	€ <b>x M*</b>
<b>XX-224021</b>	€ <b>x M*</b>

>> LISTINO PREZZI PRESSO RIVENDITORI AUTORIZZATI

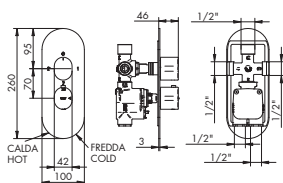
RICAMBI IMMEDIATI




**XX = CODICE FINITURA RICHIESTA:** per identificare codice corretto vedi pag. 48  
**M\* = MOLTIPLICATORE:** per calcolare il prezzo delle altre finiture vedi tabella pag. 48


**2212/3/PE + 224021 + 484022**

[parte esterna] [kit maniglie] [parte incasso]

**MISCELATORE TERMOSTATICO INCASSO C/DEVIATORE 3 USCITE**

- > cartuccia termostatica
- > deviatore a dischi ceramici 3 uscite c/chiusura
- > interasse 70 mm
- > ingressi inferiori da 1/2"
- > uscite laterali e superiore da 1/2"
- > incasso con B-Box
- > piastra unica
- > incasso regolabile min 76
- > 2 maniglie

 **775007**  
€  
p. 220 - list. ricambi

 **035345**  
€  
p. 212 - list. ricambi

**P. EST. - CROMATO / MAN. CROMATO**

01-2212/3/PE €  
01-224021 €

**P. EST. - CROMATO / MAN. IN ALTRA FINITURA**

01-2212/3/PE €  
**XX-224021** € **x M\***

**PARTE INCASSO**

484022 €

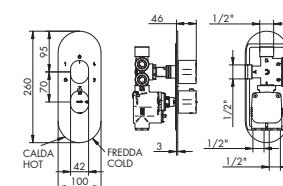
**PARTI ESTERNE - ALTRE FINITURE**

**XX-2212/3/PE** € **x M\***  
**XX-224021** € **x M\***

**PREZZO TOTALE** €


**>> LISTINO PREZZI PRESSO RIVENDITORI AUTORIZZATI****2212/4/PE + 224021 + 484023**

[parte esterna] [kit maniglie] [parte incasso]

**MISCELATORE TERMOSTATICO INCASSO C/DEVIATORE 4 USCITE**

- > cartuccia termostatica
- > deviatore a dischi ceramici 4 uscite c/doppia chiusura
- > interasse 70 mm
- > ingressi inferiori da 1/2"
- > uscite laterali e superiore da 1/2"
- > incasso con B-Box
- > piastra unica
- > incasso regolabile min 76
- > 2 maniglie

 **775007**  
€  
p. 220 - list. ricambi

 **035344**  
€  
p. 212 - list. ricambi

**P. EST. - CROMATO / MAN. CROMATO**

01-2212/4/PE €  
01-224021 €

**P. EST. - CROMATO / MAN. IN ALTRA FINITURA**

01-2212/4/PE €  
**XX-224021** € **x M\***

**PARTE INCASSO**

484023 €

**PARTI ESTERNE - ALTRE FINITURE**

**XX-2212/4/PE** € **x M\***  
**XX-224021** € **x M\***

**PREZZO TOTALE** €

**>> LISTINO PREZZI PRESSO RIVENDITORI AUTORIZZATI**

PER COMANDI TERMOSTATICI ALTA PORTATA, CONSULTARE LISTINO REVIVRE DA PAG. 187.

FOR HIGH FLOW RATE THERMOSTATIC MIXER, LOOK AT THE "REVIVRE" PRICE LIST FROM PAGE 187.



8812/H/P/E  
+ 774035



8812/2H/P/E  
+ 774036



8812/3H/P/E  
+ 774033



8812/4H/P/E  
+ 774034



8812/H/E  
+ 884036



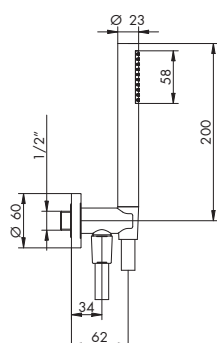
8812/2H/E  
+ 884037



8812/3H/E  
+ 884038



8812/4H/E  
+ 884039

**4403/1/A****SUPPORTO DOCCIA COMPLETO**

- > flessibile in PVC 150 cm
- > presa acqua con supporto fisso
- > attacchi da 1/2"
- > doccetta monogetto cilindrica in abs c/anticalcare
- > per finiture diverse da cromo doccetta in metallo

**CROMATO**

01-4403/1/A €

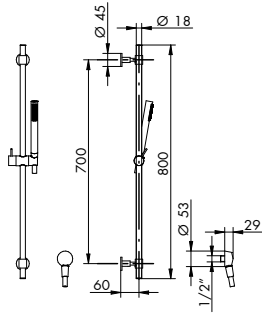
**ALTRE FINITURE**

**XX-4403/1/A** € **x M\***

**>> LISTINO PREZZI PRESSO RIVENDITORI AUTORIZZATI**



## 0530N



## SALISCENDI COMPLETO C/PRESA D'ACQUA

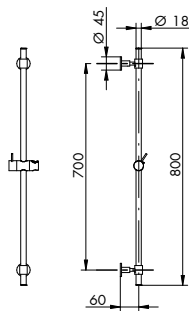
- > flessibile in PVC 150 cm
- > supporto doccetta scorrevole orientabile
- > presa acqua da 1/2"
- > doccetta monogetto cilindrica in ABS c/anticalcare, per finiture diverse da cromo doccetta in metallo

CROMATO	
01-0530N	€

ALTRE FINITURE	
XX-0530N	€ x M*

>> LISTINO PREZZI PRESSO RIVENDITORI AUTORIZZATI

## 0530/1N



## ASTA SALISCENDI

- > supporto doccetta scorrevole orientabile

CROMATO	
01-0530/1N	€

ALTRE FINITURE	
XX-0530/1N	€ x M*

>> LISTINO PREZZI PRESSO RIVENDITORI AUTORIZZATI

PER SOLUZIONI ALTERNATIVE, CONSULTARE LISTINO REVIVRE DA PAG. 119, SEZIONE COMPLETA DOCCIA COMPLEMENTI.

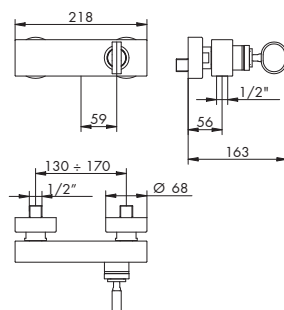
FOR ALTERNATIVE SOLUTIONS, SEE THE REVIVRE PRICE LIST FROM PAGE 119, TO LOOK AT THE COMPLETE "DOCCIA COMPLEMENTI" COLLECTION.

PER COMPOSIZIONI DOCCIA CONSULTARE LISTINO REVIVRE.

FOR SHOWER TYPESETTING LOOK AT "REVIVRE" PRICE LIST.

## 2209/1 + 224020

[mix] [maniglia]



## MISCELATORE DOCCIA ESTERNO

- > cartuccia tradizionale
- > senza set doccia
- > attacchi da 1/2"



305001

€

p. 150 - list. ricambi

## CROMATO / MAN. CROMATO

01-2209/1	€
01-224020	€

## CROMATO / MANIGLIA IN ALTRA FINITURA

01-2209/1	€
XX-224020	€ x M*

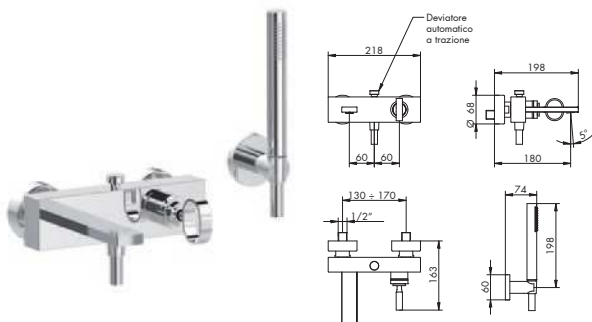
## PREZZO TOTALE €

ALTRE FINITURE	
XX-2209/1	€ x M*
XX-224020	€ x M*

>> LISTINO PREZZI PRESSO RIVENDITORI AUTORIZZATI

2201/A + 224020

[mix] [maniglia]



MISCELATORE VASCA ESTERNO

- > cartuccia tradizionale
- > interasse bocca 180
- > deviatore a trazione c/ritorno automatico e blocco meccanico basse pressioni
- > flessibile in PVC 150 cm
- > supporto a parete fisso
- > attacchi da 1/2"
- > doccetta monogetto cilindrica in ABS c/anticalcare, per finiture diverse da cromo doccetta in metallo

	305001	€	p. 150 - list. ricambi
	045057	€	p. 131 - list. ricambi
	725008	€	p. 141 - list. ricambi

CROMATO / MAN. CROMATO

01-2201/A	€
01-224020	€

CROMATO / MANIGLIA IN ALTRA FINITURA

01-2201/A	€	
XX-224020	€	x M*

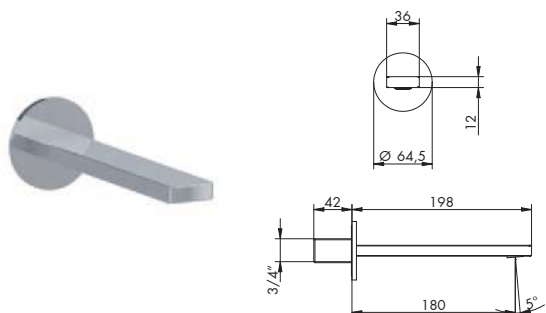
PREZZO TOTALE €

ALTRE FINITURE

XX-2201/A	€	x M*
XX-224020	€	x M*

>> LISTINO PREZZI PRESSO RIVENDITORI AUTORIZZATI

2203



BOCCA VASCA DA PARETE

- > interasse bocca 180
- > attacco da 3/4"

	725008	€	p. 141 - list. ricambi
--	--------	---	------------------------

CROMATO

01-2203	€
---------	---

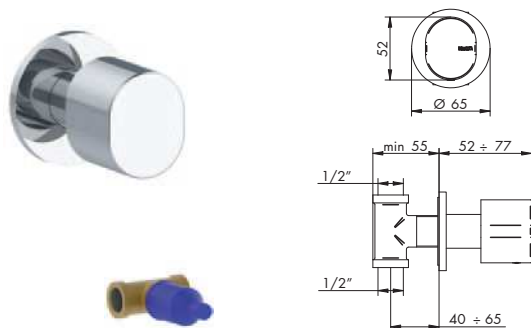
ALTRE FINITURE

XX-2203	€	x M*
---------	---	------

>> LISTINO PREZZI PRESSO RIVENDITORI AUTORIZZATI

2208/E + 224018 + 054025

[parte esterna] [maniglia] [parte incasso]



RUBINETTO D'ARRESTO 1/2"

- > vitone ceramico 90°
- > ingressi da 1/2"

	055001	€	p. 151 - list. ricambi
--	--------	---	------------------------

P. EST. - CROMATO / MAN. CROMATO

01-2208/E	€
01-224018	€

P. EST. - CROMATO / MAN. IN ALTRA FINITURA

01-2208/E	€	
XX-224018	€	x M*

PARTE INCASSO

054025	€
--------	---

PARTI ESTERNE - ALTRE FINITURE

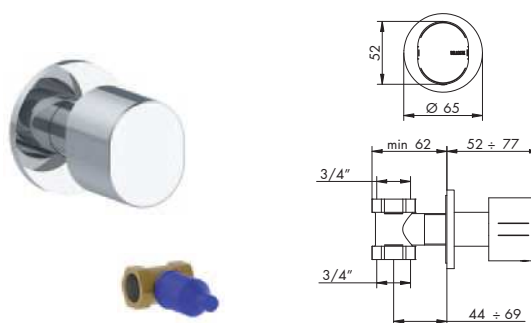
XX-2208/E	€	x M*
XX-224018	€	x M*

PREZZO TOTALE €

>> LISTINO PREZZI PRESSO RIVENDITORI AUTORIZZATI

2208/E + 224018 + 054027

[parte esterna] [maniglia] [parte incasso]



RUBINETTO D'ARRESTO 3/4"

- > vitone ceramico 90°
- > ingressi da 3/4"

	055001	€	p. 151 - list. ricambi
--	--------	---	------------------------

P. EST. - CROMATO / MAN. CROMATO

01-2208/E	€
01-224018	€

P. EST. - CROMATO / MAN. IN ALTRA FINITURA

01-2208/E	€	
XX-224018	€	x M*

PARTE INCASSO

054027	€
--------	---

PARTI ESTERNE - ALTRE FINITURE

XX-2208/E	€	x M*
XX-224018	€	x M*

PREZZO TOTALE €

>> LISTINO PREZZI PRESSO RIVENDITORI AUTORIZZATI

**2240/E + 224018 + 654099**

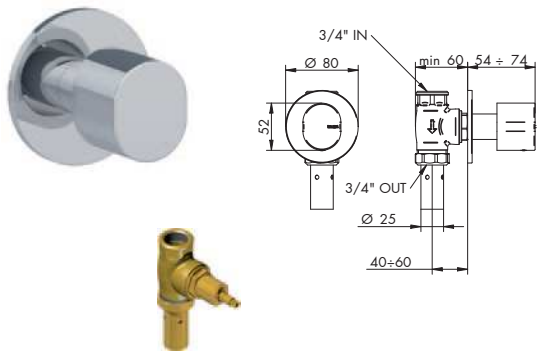
[parte esterna] [maniglia] [parte incasso]

**PASSO RAPIDO 3/4"**

> vitone tradizionale  
> abbinare a saracinesca  
> ingressi da 3/4"



654067  
€  
p. 151 - list. ricambi



P. EST. - CROMATO / MAN. CROMATO	
01-2240/E	€
01-224018	€
PARTE INCASSO	
654099	€
<b>PREZZO TOTALE</b>	<b>€</b>

P. EST. - CROMATO / MAN. IN ALTRA FINITURA	
01-2240/E	€
<b>XX-224018</b>	€ <b>x M*</b>
PARTI ESTERNE - ALTRE FINITURE	
<b>XX-2240/E</b>	€ <b>x M*</b>
<b>XX-224018</b>	€ <b>x M*</b>

>> LISTINO PREZZI PRESSO RIVENDITORI AUTORIZZATI

**2240/E + 224018 + 654100**

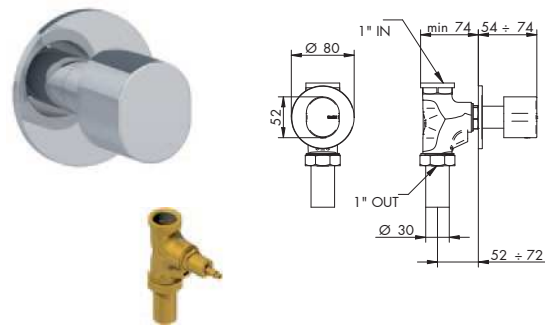
[parte esterna] [maniglia] [parte incasso]

**PASSO RAPIDO 1"**

> vitone tradizionale  
> abbinare a saracinesca  
> ingressi da 1"



654067  
€  
p. 151 - list. ricambi



P. EST. - CROMATO / MAN. CROMATO	
01-2240/E	€
01-224018	€
PARTE INCASSO	
654100	€
<b>PREZZO TOTALE</b>	<b>€</b>

P. EST. - CROMATO / MAN. IN ALTRA FINITURA	
01-2240/E	€
<b>XX-224018</b>	€ <b>x M*</b>
PARTI ESTERNE - ALTRE FINITURE	
<b>XX-2240/E</b>	€ <b>x M*</b>
<b>XX-224018</b>	€ <b>x M*</b>

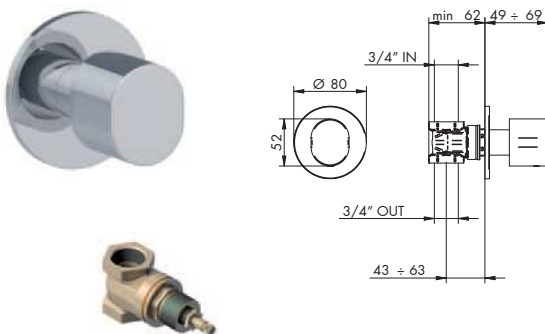
>> LISTINO PREZZI PRESSO RIVENDITORI AUTORIZZATI

**2232/2/E + 224018 + 035212**

[parte esterna] [maniglia] [parte incasso]

**SARACINESCA**

> attacchi da 3/4"



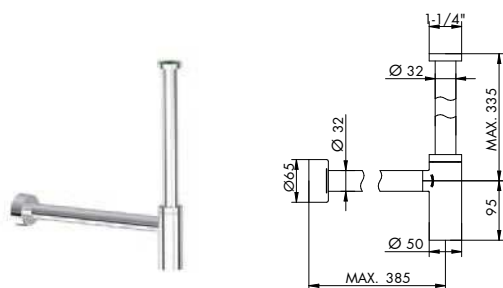
P. EST. - CROMATO / MAN. CROMATO	
01-2232/2/E	€
01-224018	€
PARTE INCASSO	
035212	€
<b>PREZZO TOTALE</b>	<b>€</b>

P. EST. - CROMATO / MAN. IN ALTRA FINITURA	
01-2232/2/E	€
<b>XX-224018</b>	€ <b>x M*</b>
PARTI ESTERNE - ALTRE FINITURE	
<b>XX-2232/2/E</b>	€ <b>x M*</b>
<b>XX-224018</b>	€ <b>x M*</b>

>> LISTINO PREZZI PRESSO RIVENDITORI AUTORIZZATI

**0133/L**

**SIFONE LAVABO A BOTTIGLIA HI TECH 1"1/4**



CROMATO	
01-0133/L	€

ALTRE FINITURE	
<b>XX-0133/L</b>	€ <b>x M*</b>

>> LISTINO PREZZI PRESSO RIVENDITORI AUTORIZZATI

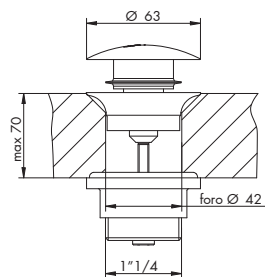
RICAMBI IMMEDIATI



**XX = CODICE FINITURA RICHIESTA:** per identificare codice corretto vedi pag. 48  
**M\* = MOLTIPLICATORE:** per calcolare il prezzo delle altre finiture vedi tabella pag. 48

0136/U

SCARICO UNIVERSALE TONDO STOP&amp;GO 1"1/4



CROMATO

01-0136/U

€

ALTRE FINITURE

XX-0136/U

€

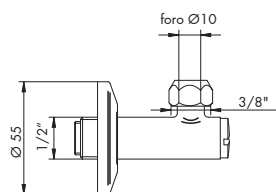
x M\*

&gt;&gt; LISTINO PREZZI PRESSO RIVENDITORI AUTORIZZATI

020

RUBINETTO SOTTOLAVABO CON FILTRO

- > attacco a parete da 1/2"
- > per collegamento flessibili 3/8" o tubetti Ø10
- > filtro interno per raccolta macro impurità



CROMATO

01-020

€

ALTRE FINITURE

XX-020

€

x M\*

&gt;&gt; LISTINO PREZZI PRESSO RIVENDITORI AUTORIZZATI

PER SOLUZIONI ALTERNATIVE, CONSULTARE LISTINO RUBINETTERIA DA PAG. 707, SEZIONE COMPLETA ACCESSORI RUBINETTERIA.

FOR ALTERNATIVE SOLUTIONS, SEE THE "RUBINETTERIA" PRICE LIST FROM PAGE 707, TO LOOK AT THE COMPLETE "ACCESSORI RUBINETTERIA" COLLECTION.

## PROGETTO SU MISURA: RICHIESTE SPECIALI

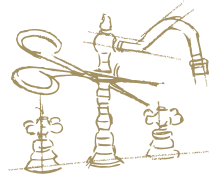
I tecnici di Bellosta Rubinetterie sono, inoltre, a disposizione di architetti e designers, per offrire un servizio esclusivo: personalizzazioni di elementi in funzione di specifiche richieste estetiche o problematiche legate a vincoli progettuali, verifica della fattibilità attraverso opportuni studi CAD e sviluppo del disegno tecnico del prodotto speciale richiesto.

Per informazioni e richieste PROGETTI SU MISURA:

[ufficiotecnico@bellostarubinetterie.com](mailto:ufficiotecnico@bellostarubinetterie.com)

## PROGETTO SU MISURA: SPECIAL REQUESTS

Engineers Bellosta Rubinetterie are also available to architects and designers, to offer an exclusive service: customizations of items according to specific aesthetic requirements or issues related to design constraints, verification of the feasibility studies and development through appropriate CAD technical design the required special product. For information and requests "SU MISURA" PROJECTS: [ufficiotecnico@bellostarubinetterie.com](mailto:ufficiotecnico@bellostarubinetterie.com)



progetto  
"sumisura."







# listino prezzi

## uno maniglia diagonal

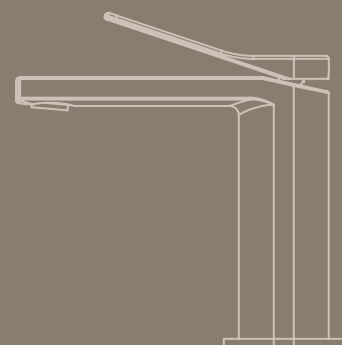


tabella prezzi finiture	pag. 66
info tecniche	pag. 67
indice / index	pag. 69
lavabo	pag. 72
bidet	pag. 73
doccia incasso	pag. 74
deviatori incasso	pag. 74
doccia incasso termostatico	pag. 75
doccia complementi	pag. 76
doccia esterno	pag. 77
vasca	pag. 78
bagno complementi	pag. 78
accessori rubinetteria	pag. 79

**PREZZO FINITURE**

Calcola il prezzo di listino (IVA esclusa) delle finiture diverse dal cromato, consultando la seguente tabella.

Moltiplicare il **PREZZO LISTINO** per il **COEFFICIENTE MOLTIPLICATORE** della finitura scelta, arrotondando per difetto il prezzo ottenuto (eliminare i centesimi).  
**ESEMPIO** per ordinare art. 4705/S in finitura dorato con maniglia nero opaco: codice **04-2205/S + 67-224009**

**COMPOSIZIONE CODICE PER ORDINARE ARTICOLO IN FINITURA**



CODICE FINITURA  
FINISH CODE

CODICE ARTICOLO  
ITEM NUMBER

+



CODICE FINITURA  
FINISH CODE

CODICE MANIGLIA  
HANDLE NUMBER

**PRICE FINISHES**

Include the list price (excluding VAT) of different finishes from chrome, consulting the following table. Multiply the **PRICE LIST MULTIPLIER COEFFICIENT** of the chosen finish, reducing the price obtained by deleting the centesim. **EXAMPLE** to order art. 4705/S gold finish with matt black handle: code **04-2205/S + 67-224009**

**FINITURE DI SERIE / STANDARD FINISHES**

COD. CODE	DESCRIZIONE FINITURA FINISH DESCRIPTION	MOLTIPLICATORE MULTIPLIER
01-	cromato / chrome	PREZZO LISTINO°

**FINITURE A RICHIESTA / ON REQUEST FINISHES**

COD. CODE	DESCRIZIONE FINITURA FINISH DESCRIPTION	1° GRUPPO	2° GRUPPO	3° GRUPPO
02-	cromo/oro / chrome/gold			
03-	oro/argento / gold/silver			
04-	dorato / gold			
05-	bronzo satinato / satin bronze			
06-	rame vecchio / old copper			
07-	vecchio argento / old silver			
08-	canna di fucile / gun barrel			
10-	verderame / verdigris			
11-	nero antracite / anthracite black			
12-	ottone lucido / polished brass			
13-	ottone naturale / natural brass			
14-	bianco / white			
19-	nero / black			
28-	nickel satinato / satin nickel			
30-	nickel lucido / polished nickel			
33-	cromo satinato / satin chrome			
34-	cromo spazzolato / brushing chrome			
35-	nickel spazzolato / brushing nickel			
56-	avorio / ivory			
57-	azzurro / light blue			

**FINITURE A RICHIESTA / ON REQUEST FINISHES**

COD. CODE	DESCRIZIONE FINITURA FINISH DESCRIPTION	1° GRUPPO	2° GRUPPO	3° GRUPPO
58-	verdino / light green			
59-	marrone / brown			
60-	arancio / orange			
61-	rosso / red			
66-	bianco opaco / mat white			
67-	nero opaco / matt black			
68-	rame opaco / matt copper			
69-	argento opaco / matt silver			
71-	oro opaco / matt gold			
72-	bronzo opaco / matt bronze			
75-	dorato spazzolato / brushing gold			
87-	oro rosa / pink gold			
88-	ottone sisal / sisal brass			
89-	industrial			
92-	pomice opaco / matt pumice			
93-	arenaria opaco / matt sandstone			
94-	tuscany spazzolato / brushing tuscany			
95-	rame acidato / etched copper			
96-	cemento opaco / matt cement			
A1-	brina opaco / matt frost			
A2-	tuscany cerato / oilskin tuscany			
A3-	ottone acidato / etched brass			
A4-	basalto opaco / matt basalt			

°PREZZO DI LISTINO / PRICE LIST

**ATTENZIONE! 13-OTTONE NATURALE e 88-OTTONE SISAL:** finiture non protette che antichizzano naturalmente ossidando a contatto con l'umidità atmosferica.  
**WARNING! 13-NATURAL BRASS and 88-SISAL BRASS:** unprotected finishes that naturally oxidise in contact with atmospheric humidity.

**ATTENZIONE! LA MANIGLIA DIAGONAL (ART. 224009 E 224012) NON E' REALIZZABILE NELLE FINITURE 13-OTTONE NATURALE e 88-OTTONE SISAL.**  
**ATTENTION "DIAGONAL" HANDLE (ART. 224009 E 224012) COULD NOT BE MADE IN FINISHES 13 NATURAL BRASS AND 88 SISAL BRASS**

(!) PER LE FINITURE E I RELATIVI MOLTIPLICATORI DEI CODICI RICAMBI CONSULTARE IL LISTINO RICAMBI O CONTATTARE IL REFERENTE COMMERCIALE.  
 (!) FOR THE FINISHES AND RELATIVE MULTIPLIERS OF SPARE PARTS CODES, CONSULT THE SPARE PARTS PRICE LIST OR CONTACT THE SALE REFERENT.

ELENCO ARTICOLI SUDDIVISI PER CATEGORIA MOLTIPLICATORI FINITURE:

1° GRUPPO

- 2205/S
- 224005
- 224006
- 2205/1
- 2205/3/BL/E
- 2205/3/CL/E
- 2205/R/A
- 2205/R/BL/E
- 2207/S
- 2221/L/E
- 2200/L/E
- 2200/1/PL/E
- 2203/2/1E
- 2203/3/1E
- 2203/4/1E
- 2212/PE
- 2212/2/PE
- 2212/3/PE
- 2212/4/PE
- 2209/1L
- 2201/AL
- 2203
- 2208/E
- 2240/E
- 2232/2/E
- 224009
- 224012
- 224018
- 224021

2° GRUPPO

- 4403/1/A
- 0530N
- 0530/1N

3° GRUPPO

- 0133/L
- 0136/U
- 020

CONSIGLIO TECNICO

Tutti i miscelatori della collezione UNO vengono collaudati nel loro funzionamento al momento dell'assemblaggio. Per garantire la durata delle cartucce nel tempo, si consiglia di spurgare bene l'impianto idraulico prima del montaggio (per rimuovere eventuali detriti) e di installare rubinetti sottolavabo con filtro (art. 020).

N.B.: Qualora il piano lavabo avesse uno spessore superiore a 4 cm specificare la misura al momento dell'ordine.

TECHNICAL ADVICE

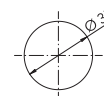
All mixers of the UNO collection are perfectly tested. To guarantee the perfect functionality of the cartridge for a long time, we advise to clean the sanitary plant before installing the mixer. Moreover we advise to install angle valve with filter (art. 020).

Attention: If the lavatory top is more than cm 4 thick, please point it out when placing the order.

FORATURA DEI PIANI SANITARI

I miscelatori lavabo/bidet monoforo prevedono un foro di diametro 35 mm nel piano sanitario.

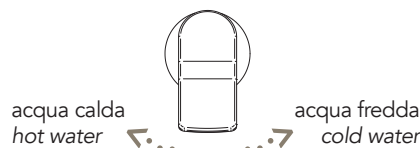
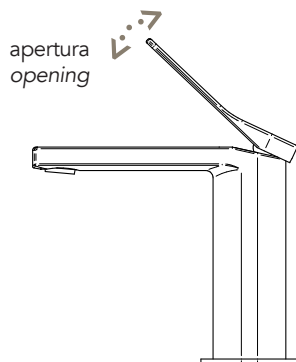
MONOFORO >>  
ONE HOLE >>



DRILLING PLANS HEALTH

The sink / hole bidet mixers provide a hole diameter of 35 mm in the health plan.

SCHEMA DI FUNZIONAMENTO MANIGLIA MISCELATORE DA PIANO E INCASSO  
SCHEME ABOUT WORKING WAY HANDLE FOR STANDING AND BUILT-IN MIXER



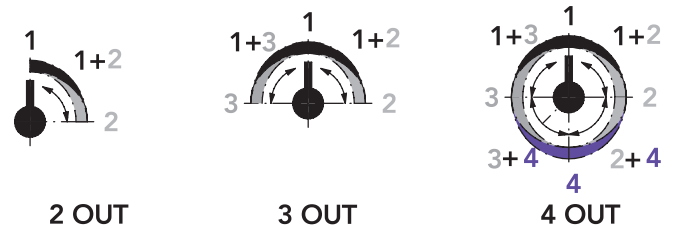


**SCHEMA FUNZIONAMENTO DEVIATORI INCASSO 2/3/4 USCITE**

Questi deviatori non hanno funzione di chiusura. Ruotando verso destra o sinistra si attivano le uscite. Tra 2 uscite adiacenti durante la rotazione diminuisce la portata dell'uscita iniziale ed incrementa quella della successiva. In posizione intermedia sono entrambe attive a pari portata.

**SCHEME OPERATION SWITCHES FLUSH OUTPUT 2/3/4**

These diverters have not closing function. By turning to the right or left activates the outputs. Between two adjacent outputs during the rotation decreases the initial output flow and increases that of the next. In position intermediate are both active at the same flow rate.

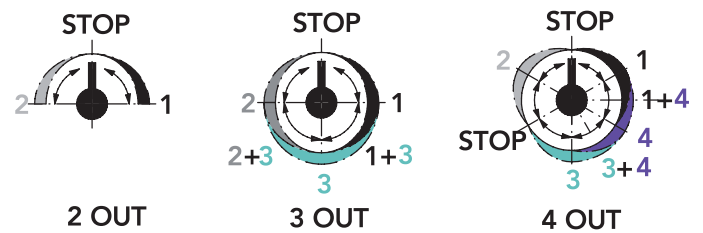


**SCHEMA FUNZIONAMENTO MISCELATORI TERMOSTATICI 2/3/4 USCITE**

Lever in posizione ore 12 = deviatore chiuso. Ruotando verso destra o sinistra si attivano le diverse uscite. Partendo dalla posizione di STOP, durante la rotazione la portata dell'acqua si incrementa verso la posizione successiva. Tra 2 uscite adiacenti durante la rotazione diminuisce la portata dell'uscita iniziale ed incrementa quella della successiva. In posizione intermedia sono entrambe attive a pari portata.

**SCHEME OPERATING THERMOSTATIC MIXER 2/3/4 OUT**

Lever to the 12 o'clock position = switch closed. Turning left or right. They activate different outputs. Starting from the STOP position, while rotation of the water flow rate between two adjacent outputs is increased towards the next position. Between two adjacent outputs during the rotation decreases the initial output flow and increases that of the next. In position intermediate are both active at the same flow rate.



Le finiture d'autore Bellosta sono il risultato dell'artigianalità della produzione italiana della nostra azienda: eventuali differenze di tonalità non sono da considerarsi difetto, ma caratteristica di unicità del prodotto.

Bellosta color finishes are the result of a handcrafted Italian production of our firm: any eventual difference of shade, are not to be considered like a defect, but like a unique feature of the product.

**GARANZIA FINITURE**

Si ricorda che la Garanzia sulle finiture DECADE nel momento in cui manutenzione e pulizia NON vengono effettuate in modo adeguato e continuativo.

**FINISHINGS WARRANTY**

Please note that the Warranty on finishes DECAY when maintenance and cleaning NOT be made adequately and continuously.

**MANUTENZIONE E PULIZIA**

Asciugare sempre con un panno morbido immediatamente dopo l'uso. Non utilizzare mai detersivi, agenti chimici, spugne abrasive, pagliette metalliche, alcool, che danneggerebbero irrimediabilmente le superfici del prodotto. Pulire esclusivamente con sapone neutro, abbondante acqua asciugare con panno morbido.

**MANTENANCE AND CLEANING**

Always dry with a soft cloth immediately after use. Never use detergents, chemicals, abrasive sponges, scouring pads, alcohol, which could cause irreparable damage to the product surfaces. Clean only with natural/fresh soap, plenty of water and dry with a soft cloth.

**LEGENDA SIMBOLI**

**ACCESSORI  
ACCESSORIES**



SCARICO C/TAPPO A PRESSIONE

WASTE WITH PRESSURE CAP

**RICAMBI IMMEDIATI  
IMMEDIATE PARTS**



CARTUCCIA CARTRIDGE



CARTUCCIA DEVIATRICE DIVERTER CARTRIDGE



CARTUCCIA TERMOSTATICA THERMOSTATIC CARTRIDGE



DEVIATORE DIVERTER



VITONE CERAMICO CERAMIC VALVE




AERATORE TONDO ROUND AERATOR

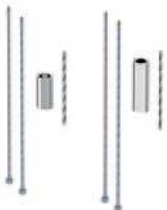


VITONE TRADIZIONALE TRADITIONAL VALVE

LAVABO




**2205/S + 224009** pag. 72  
**MISCELATORE LAVABO MONOFORO**  
 BASIN MIXER




**224005, 224006** pag. 72  
**PROLUNGHE MISCELATORE LAVABO**  
 EXTENSIONS FOR BASIN

altezza mm 100 / high 100 mm: 224005  
 altezza mm 150 / high 150 mm: 224006




**2205/1 + 224009** pag. 72  
**MISCELATORE LAVABO MONOFORO ALTO BOCCA**  
**PROLUNGATA**  
 HIGHER BASIN MIXER EXTENDED SPOUT



**2205/3/BL/E + 224012 + 894001** pag. 72  
**MISCELATORE LAVABO DA PARETE BOCCA**  
**PROLUNGATA**  
 WALL BASIN EXTENDED SPOUT MIXER

parti esterne / external parts: 2205/3/BL/E  
 maniglia / handle: 224012  
 parte incasso / built-in part: 894001




**2205/3/CL/E + 224012 + 894001** pag. 73  
**MISCELATORE LAVABO DA PARETE BOCCA EXTRA**  
**PROLUNGATA**  
 WALL BASIN EXTRA EXTENDED SPOUT MIXER

parti esterne / external parts: 2205/3/CL/E  
 maniglia / handle: 224012  
 parte incasso / built-in part: 894001




**2205/R/A + 224009** pag. 73  
**MISCELATORE REMOTO**  
 REMOTE MIXER



**2205/R/BL/E + 224012 + 104033** pag. 73  
**MISCELATORE INCASSO REMOTO**  
 BUILT-IN REMOTE MIXER

parti esterne / external parts: 2205/R/BL/E  
 maniglia / handle: 224012  
 parte incasso / built-in part: 104033

BIDET




**2207/S + 224009** pag. 73  
**MISCELATORE BIDET MONOFORO**  
 BIDET MIXER

DOCCIA INCASSO




**2221/L/E + 224012 + 104018** pag. 74  
**MISCELATORE INCASSO**  
 BUILT-IN MIXER

parti esterne / external parts: 2221/L/E  
 maniglia / handle: 224012  
 parte incasso / built-in part: 104018



**2200/L/E + 224012 + 104002** pag. 74  
**MISCELATORE INCASSO C/DEVIATORE 2 USCITE**  
 BUILT-IN MIXER WITH DIVERTER 2 OUT


parti esterne / external parts: 2200/L/E  
 maniglia / handle: 224012  
 parte incasso / built-in part: 104002



**2200/1/PL/E + 224012 + 724027** pag. 74  
**MISCELATORE INCASSO C/DEVIATORE E DOCCINO**  
 BUILT-IN MIXER WITH DIVERTER AND HAND SHOWER


parti esterne / external parts: 2200/1/PL/E  
 maniglia / handle: 224012  
 parte incasso / built-in part: 724027

DEVIATORI INCASSO



**2203/2/1E + 224018 + 914016** pag. 74  
**DEVIATORE INCASSO 2 USCITE**  
 BUILT-IN DIVERTER 2 OUT

parti esterne / external parts: 2203/2/1E  
 maniglia / handle: 224018  
 parte incasso / built-in part: 914016



**2203/3/1E + 224018 + 034127** pag. 75  
**DEVIATORE INCASSO 3 USCITE**  
 BUILT-IN DIVERTER 3 OUT

parti esterne / external parts: 2203/3/1E  
 maniglia / handle: 224018  
 parte incasso / built-in part: 034127

**DEVIATORI INCASSO**



**2203/4/1E + 224018 + 034128** pag. 75

DEVIATORE INCASSO 4 USCITE  
BUILT-IN DIVERTER 4 OUT



parti esterne / external parts: 2203/4/1E  
maniglia / handle: 224018  
parte incasso / built-in part: 034128

**DOCCIA INCASSO TERMOSTATICO**



**2212/PE + 224021 + 484020** pag. 75

MISCELATORE TERMOSTATICO INCASSO 1 USCITA  
BUILT-IN THERMOSTATIC MIXER 1 OUT



parti esterne / external parts: 2212/PE  
maniglia / handle: 224021  
parte incasso / built-in part: 484020



**2212/2/PE + 224021 + 484021** pag. 75

MISCELATORE TERMOSTATICO INCASSO  
C/DEVIATORE 2 USCITE  
BUILT-IN THERMOSTATIC MIXER WITH DIVERTER 2 OUT



parti esterne / external parts: 2212/2/PE  
maniglia / handle: 224021  
parte incasso / built-in part: 484021



**2212/3/PE + 224021 + 484022** pag. 76

MISCELATORE TERMOSTATICO INCASSO  
C/DEVIATORE 3 USCITE  
BUILT-IN THERMOSTATIC MIXER WITH DIVERTER  
3 OUT



parti esterne / external parts: 2212/3/PE  
maniglia / handle: 224021  
parte incasso / built-in part: 484022



**2212/4/PE + 224021 + 484023** pag. 76

MISCELATORE TERMOSTATICO INCASSO  
C/DEVIATORE 4 USCITE  
BUILT-IN THERMOSTATIC MIXER WITH DIVERTER  
4 OUT



parti esterne / external parts: 2212/4/PE  
maniglia / handle: 224021  
parte incasso / built-in part: 484023

**DOCCIA COMPLEMENTI**



**4403/1/A** pag. 76

SUPPORTO DOCCIA COMPLETO  
FULL SHOWER SUPPORT



**0530N** pag. 77

SALISCENDI COMPLETO C/PRESA D'ACQUA  
COMPLETE WALL PIPE WITH WATER CONNECTION



**0530/1N** pag. 77

ASTA SALISCENDI  
WALL PIPE

**DOCCIA ESTERNO**



**2209/1L + 224012** pag. 77

MISCELATORE DOCCIA ESTERNO  
EXTERNAL SHOWER MIXER

**VASCA**



**2201/AL + 224012** pag. 78

MISCELATORE VASCA ESTERNO  
EXTERNAL BATH MIXER



**2203** pag. 78

BOCCA VASCA DA PARETE  
WALL BATH SPOUT

**BAGNO COMPLEMENTI**



**2208/E + 224018 + 054025** pag. 78

RUBINETTO D'ARRESTO 1/2"  
BUILT-IN STOP COCK 1/2"



parti esterne / external parts: 2208/E  
maniglia / handle: 224018  
parte incasso / built-in part: 054025



**2208/E + 224018 + 054027** pag. 78

RUBINETTO D'ARRESTO 3/4"  
BUILT-IN STOP COCK 3/4"



parti esterne / external parts: 2208/E  
maniglia / handle: 224018  
built-in part: 054027

**BAGNO COMPLEMENTI**



**2240/E + 224018 + 654099** pag. **79**

PASSO RAPIDO 3/4"  
BUILT-IN RAPID FLOW COCK 3/4"



parti esterne / external parts: 2240/E  
maniglia / handle: 224018  
parte incasso / built-in part: 654099



**2240/E + 224018 + 654100** pag. **79**

PASSO RAPIDO 1"  
BUILT-IN RAPID FLOW COCK 1"



parti esterne / external parts: 2240/E  
maniglia / handle: 224018  
parte incasso / built-in part: 654100



**2232/2/E + 224018 + 035212** pag. **79**

SARACINESCA  
GATE VALVE



parti esterne / external parts: 2232/2/E  
maniglia / handle: 224018  
parte incasso / built-in part: 035212

**ACCESSORI RUBINETTERIA**



**0133/L** pag. **79**

SIFONE LAVABO A BOTTIGLIA HI TECH 1"1/4  
ONE WAY BOTTLE "HI TECH" SIPHON TRAP FOR  
WASHBASIN 1"1/4



**0136/U** pag. **80**

SCARICO UNIVERSALE TONDO STOP&GO 1"1/4  
ALL-PURPOSE ROUND POP-UP WASTE 1"1/4



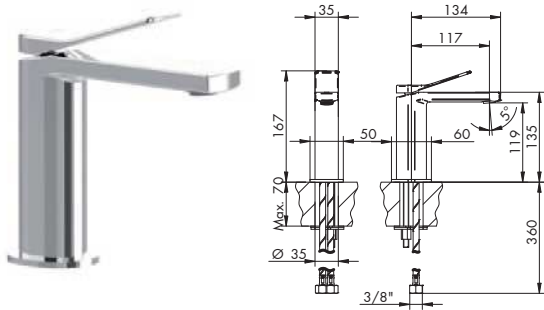
**020** pag. **80**

RUBINETTO SOTTOLAVABO CON FILTRO  
ANGLE VALVE WITH FILTER

## 2205/S + 224009

[mix]

[maniglia]



## MISCELATORE LAVABO MONOFORO

- > cartuccia tradizionale
- > interasse bocca 117
- > flessibili di alimentazione
- > senza scarico

	0136/U cromato € p. 38
	224003 €
	725007 € p. 141 - list. ricambi

## CROMATO / MAN. CROMATO

01-2205/S	€
01-224009	€

## CROMATO / MANIGLIA IN ALTRA FINITURA

01-2205/S	€
XX-224009	€ x M*

## PREZZO TOTALE

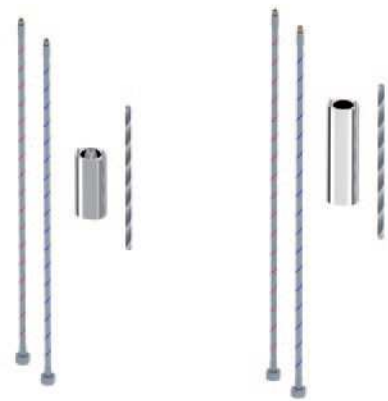
€
---

## ALTRE FINITURE

XX-2205/S	€	x M*
XX-224009	€	x M*

&gt;&gt; LISTINO PREZZI PRESSO RIVENDITORI AUTORIZZATI

## 224005 | 224006



## PROLUNGHE MISCELATORE LAVABO

- > altezza 100 mm, 150 mm

## CROMATO

01-224005	100 mm	€
01-224006	150 mm	€

## ALTRE FINITURE

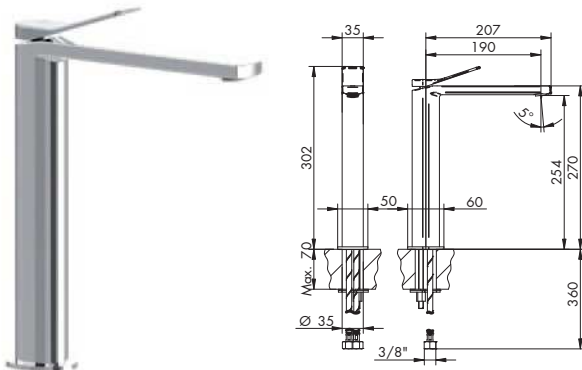
XX-224005	100 mm	€	x M*
XX-224006	150 mm	€	x M*

&gt;&gt; LISTINO PREZZI PRESSO RIVENDITORI AUTORIZZATI

## 2205/1 + 224009




[mix]

[maniglia]



## MISCELATORE LAVABO MONOFORO ALTO BOCCA PROLUNGATA

- > cartuccia tradizionale
- > interasse bocca 190
- > flessibili di alimentazione
- > senza scarico

	0136/U cromato € p. 38
	224003 €
	725007 € p. 141 - list. ricambi

## CROMATO / MAN. CROMATO

01-2205/1	€
01-224009	€

## CROMATO / MANIGLIA IN ALTRA FINITURA

01-2205/1	€
XX-224009	€ x M*

## PREZZO TOTALE

€
---

## ALTRE FINITURE

XX-2205/1	€	x M*
XX-224009	€	x M*

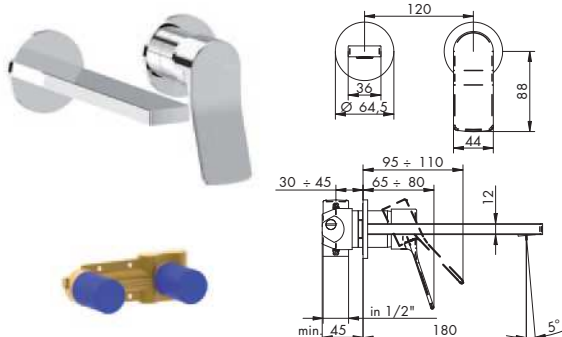
&gt;&gt; LISTINO PREZZI PRESSO RIVENDITORI AUTORIZZATI

## 2205/3/BL/E + 224012 + 894001

[parte esterna]




[maniglia]

[parte incasso]



## MISCELATORE LAVABO DA PARETE BOCCA PROLUNGATA

- > cartuccia tradizionale
- > interasse bocca 180
- > ingressi da 1/2"
- > senza scarico
- > rosoni separati

	0136/U cromato € p. 38
	025002 € p. 149 - list. ricambi
	725007 € p. 141 - list. ricambi

## P. EST. - CROMATO / MAN. CROMATO

01-2205/3/BL/E	€
01-224012	€

## P. EST. - CROMATO / MAN. IN ALTRA FINITURA

01-2205/3/BL/E	€
XX-224012	€ x M*

## PARTE INCASSO

01-894001	€
-----------	---

## PARTI ESTERNE - ALTRE FINITURE

XX-2205/3/BL/E	€	x M*
XX-224012	€	x M*

## PREZZO TOTALE

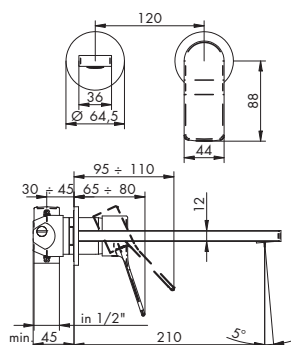
€
---

&gt;&gt; LISTINO PREZZI PRESSO RIVENDITORI AUTORIZZATI



**2205/3/CL/E + 224012 + 894001**

[parte esterna] [maniglia] [parte incasso]

**MISCELATORE LAVABO DA PARETE BOCCA EXTRA PROLUNGATA**

- > cartuccia tradizionale
- > interasse bocca 210
- > ingressi da 1/2"
- > senza scarico
- > rosoni separati



0136/U

cromato €  
p. 38

025002

€  
p. 149 - list. ricambi

725007

€  
p. 141 - list. ricambi**P. EST. - CROMATO / MAN. CROMATO**

01-2205/3/CL/E	€
01-224012	€

**P. EST. - CROMATO / MAN. IN ALTRA FINITURA**

01-2205/3/CL/E	€
XX-224012	€ x M*

**PARTE INCASSO**

01-894001	€
-----------	---

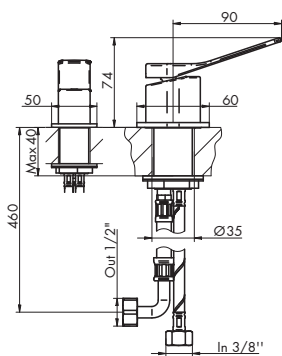
**PARTI ESTERNE - ALTRE FINITURE**

XX-2205/3/CL/E	€	x M*
XX-224012	€	x M*

<b>PREZZO TOTALE</b>	€
----------------------	---

**>> LISTINO PREZZI PRESSO RIVENDITORI AUTORIZZATI****2205/R/A + 224009**

[mix] [maniglia]

**MISCELATORE REMOTO**

- > cartuccia tradizionale
- > flessibili di alimentazione
- > senza scarico



0136/U

cromato €  
p. 38

224003

€

**CROMATO / MAN. CROMATO**

01-2205/R/A	€
01-224009	€

**CROMATO / MANIGLIA IN ALTRA FINITURA**

01-2205/R/A	€
XX-224009	€ x M*

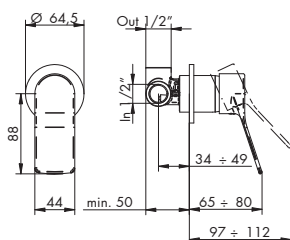
<b>PREZZO TOTALE</b>	€
----------------------	---

**ALTRE FINITURE**

XX-2205/R/A	€	x M*
XX-224009	€	x M*

**>> LISTINO PREZZI PRESSO RIVENDITORI AUTORIZZATI****2205/R/BL/E + 224012 + 104033**

[parte esterna] [maniglia] [parte incasso]

**MISCELATORE INCASSO REMOTO**

- > cartuccia tradizionale
- > ingressi da 1/2"
- > uscita superiore
- > senza scarico



0136/U

cromato €  
p. 38

025002

€  
p. 149 - list. ricambi**P. EST. - CROMATO / MAN. CROMATO**

01-2205/R/BL/E	€
01-224012	€

**P. EST. - CROMATO / MAN. IN ALTRA FINITURA**

01-2205/R/BL/E	€
XX-224012	€ x M*

**PARTE INCASSO**

01-104033	€
-----------	---

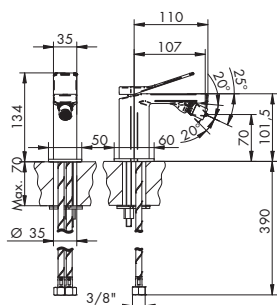
**PARTI ESTERNE - ALTRE FINITURE**

XX-2205/R/BL/E	€	x M*
XX-224012	€	x M*

<b>PREZZO TOTALE</b>	€
----------------------	---

**>> LISTINO PREZZI PRESSO RIVENDITORI AUTORIZZATI****2207/S + 224009**

[mix] [maniglia]

**MISCELATORE BIDET MONOFORO**

- > cartuccia tradizionale
- > interasse bocca 107
- > aeratore snodato
- > flessibili di alimentazione
- > senza scarico



0136/U

cromato €  
p. 38

224003

€



445017

cromato €  
p. 141 - list. ricambi**CROMATO / MAN. CROMATO**

01-2207/S	€
01-224009	€

**CROMATO / MANIGLIA IN ALTRA FINITURA**

01-2207/S	€
XX-224009	€ x M*

<b>PREZZO TOTALE</b>	€
----------------------	---

**ALTRE FINITURE**

XX-2207/S	€	x M*
XX-224009	€	x M*

**>> LISTINO PREZZI PRESSO RIVENDITORI AUTORIZZATI**

ACCESSORI CONSIGLIATI RICAMBI IMMEDIATI

SCARICO C/TAPPO  
A PRESSIONE

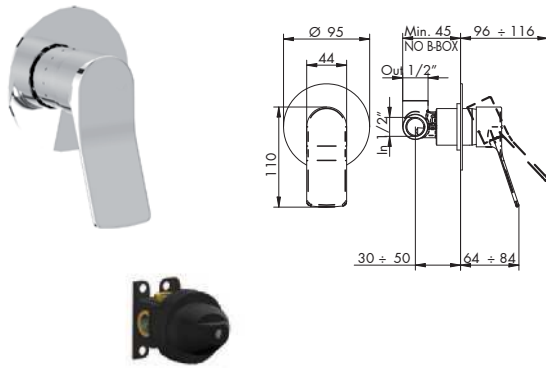
CARTUCCIA

AERATORE  
TONDO

XX = CODICE FINITURA RICHIESTA: per identificare codice corretto vedi pag. 66  
 M\* = MOLTIPLICATORE: per calcolare il prezzo delle altre finiture vedi tabella pag. 66

## 2221/L/E + 224012 + 104018

[parte esterna] [maniglia] [parte incasso]



## MISCELATORE INCASSO

- > cartuccia tradizionale
- > ingressi da 1/2"
- > uscita superiore
- > incasso con B-Box

025002  
€  
p. 149 - list. ricambi

## P. EST. - CROMATO / MAN. CROMATO

01-2221/L/E	€
01-224012	€

## P. EST. - CROMATO / MAN. IN ALTRA FINITURA

01-2221/L/E	€
XX-224012	€ x M*

## PARTE INCASSO

01-104018	€
-----------	---

## PARTI ESTERNE - ALTRE FINITURE

XX-2221/L/E	€	x M*
XX-224012	€	x M*

PREZZO TOTALE €

&gt;&gt; LISTINO PREZZI PRESSO RIVENDITORI AUTORIZZATI

## 2200/L/E + 224012 + 104002

[parte esterna] [maniglia] [parte incasso]



## MISCELATORE INCASSO C/DEVIATORE 2 USCITE

- > cartuccia tradizionale
- > deviatore a pressione 2 uscite c/ritorno automatico e blocco meccanico basse pressioni
- > attacchi da 1/2"
- > uscita principale inferiore da 3/4"
- > incasso con B-Box

025002  
€  
p. 149 - list. ricambi

105029  
€  
p. 131 - list. ricambi

## P. EST. - CROMATO / MAN. CROMATO

01-2200/L/E	€
01-224012	€

## P. EST. - CROMATO / MAN. IN ALTRA FINITURA

01-2200/L/E	€
XX-224012	€ x M*

## PARTE INCASSO

01-104002	€
-----------	---

## PARTI ESTERNE - ALTRE FINITURE

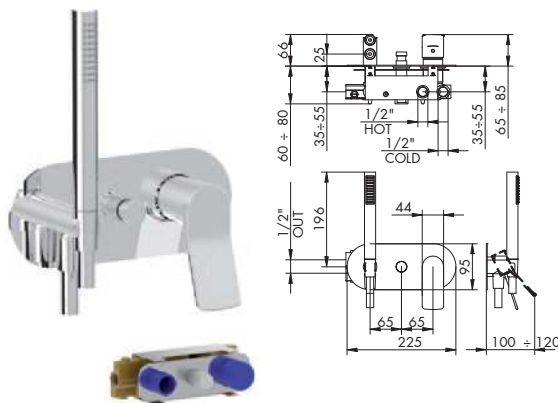
XX-2200/L/E	€	x M*
XX-224012	€	x M*

PREZZO TOTALE €

&gt;&gt; LISTINO PREZZI PRESSO RIVENDITORI AUTORIZZATI

## 2200/1/PL/E + 224012 + 724027

[parte esterna] [maniglia] [parte incasso]



## MISCELATORE INCASSO C/DEVIATORE E DOCCINO

- > cartuccia tradizionale
- > deviatore a pressione 2 uscite c/ritorno automatico e blocco meccanico basse pressioni
- > ingressi da 1/2"
- > uscita principale fianco sinistro
- > flessibile PVC
- > doccetta monogetto cilindrica in ABS c/anticalcare, per finiture diverse da cromo doccetta in metallo

025002  
€  
p. 149 - list. ricambi

724030  
€  
p. 132 - list. ricambi

## P. EST. - CROMATO / MAN. CROMATO

01-2200/1/PL/E	€
01-224012	€

## P. EST. - CROMATO / MAN. IN ALTRA FINITURA

01-2200/1/PL/E	€
XX-224012	€ x M*

## PARTE INCASSO

01-724027	€
-----------	---

## PARTI ESTERNE - ALTRE FINITURE

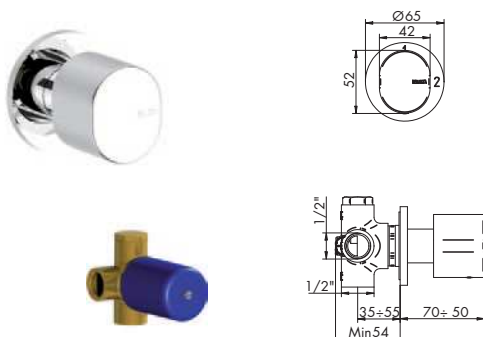
XX-2200/1/PL/E	€	x M*
XX-224012	€	x M*

PREZZO TOTALE €

&gt;&gt; LISTINO PREZZI PRESSO RIVENDITORI AUTORIZZATI

## 2203/2/1E + 224018 + 914016

[parte esterna] [maniglia] [parte incasso]



## DEVIATORE INCASSO 2 USCITE

- > deviatore a dischi ceramici 2 uscite senza chiusura
- > attacchi da 1/2"

635010  
€  
p. 131 - list. ricambi

## P. EST. - CROMATO / MAN. CROMATO

01-2203/2/1E	€
01-224018	€

## P. EST. - CROMATO / MAN. IN ALTRA FINITURA

01-2203/2/1E	€
XX-224018	€ x M*

## PARTE INCASSO

914016	€
--------	---

## PARTI ESTERNE - ALTRE FINITURE

XX-2203/2/1E	€	x M*
XX-224018	€	x M*

PREZZO TOTALE €

&gt;&gt; LISTINO PREZZI PRESSO RIVENDITORI AUTORIZZATI



CARTUCCIA



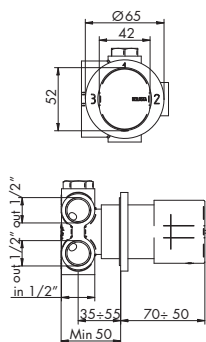
DEVIATORE



CARTUCCIA DEVIATRICE

2203/3/1E + 224018 + 034127

[parte esterna] [maniglia] [parte incasso]



DEVIATORE INCASSO 3 USCITE

> deviatore a dischi ceramici 3 uscite senza chiusura  
> attacchi da 1/2"

635011  
€  
p. 131 - list. ricambi

P. EST. - CROMATO / MAN. CROMATO	
01-2203/3/1E	€
01-224018	€

PARTE INCASSO	
034127	€
<b>PREZZO TOTALE</b>	<b>€</b>

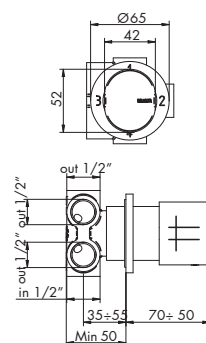
P. EST. - CROMATO / MAN. IN ALTRA FINITURA	
01-2203/3/1E	€
<b>XX-224018</b>	€ <b>x M*</b>

PARTI ESTERNE - ALTRE FINITURE	
<b>XX-2203/3/1E</b>	€ <b>x M*</b>
<b>XX-224018</b>	€ <b>x M*</b>

>> LISTINO PREZZI PRESSO RIVENDITORI AUTORIZZATI

2203/4/1E + 224018 + 034128

[parte esterna] [maniglia] [parte incasso]



DEVIATORE INCASSO 4 USCITE

> deviatore a dischi ceramici 4 uscite senza chiusura  
> attacchi da 1/2"

635012  
€  
p. 131 - list. ricambi

P. EST. - CROMATO / MAN. CROMATO	
01-2203/4/1E	€
01-224018	€

PARTE INCASSO	
034128	€
<b>PREZZO TOTALE</b>	<b>€</b>

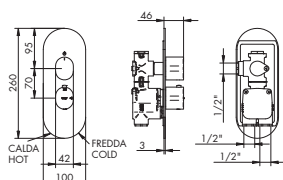
P. EST. - CROMATO / MAN. IN ALTRA FINITURA	
01-2203/4/1E	€
<b>XX-224018</b>	€ <b>x M*</b>

PARTI ESTERNE - ALTRE FINITURE	
<b>XX-2203/4/1E</b>	€ <b>x M*</b>
<b>XX-224018</b>	€ <b>x M*</b>

>> LISTINO PREZZI PRESSO RIVENDITORI AUTORIZZATI

2212/PE + 224021 + 484020

[parte esterna] [kit maniglie] [parte incasso]



MISCELATORE TERMOSTATICO INCASSO 1 USCITA

> cartuccia termostatica  
> vitone ceramico 90°  
> apertura con rotazione antioraria  
> interasse 70 mm  
> ingressi inferiori da 1/2" > uscita laterale destra da 1/2"  
> incasso con B-Box > incasso regolabile min 76  
> posizionabile orizzontalmente > piastra unica  
> 2 maniglie

775007  
€  
p. 220 - list. ricambi

055134  
€  
p. 220 - list. ricambi

P. EST. - CROMATO / MAN. CROMATO	
01-2212/PE	€
01-224021	€

PARTE INCASSO	
484020	€
<b>PREZZO TOTALE</b>	<b>€</b>

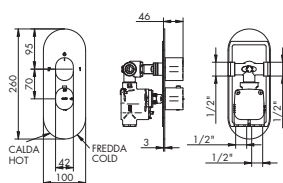
P. EST. - CROMATO / MAN. IN ALTRA FINITURA	
01-2212/PE	€
<b>XX-224021</b>	€ <b>x M*</b>

PARTI ESTERNE - ALTRE FINITURE	
<b>XX-2212/PE</b>	€ <b>x M*</b>
<b>XX-224021</b>	€ <b>x M*</b>

>> LISTINO PREZZI PRESSO RIVENDITORI AUTORIZZATI

2212/2/PE + 224021 + 484021

[parte esterna] [kit maniglie] [parte incasso]



MISCELATORE TERMOSTATICO INCASSO C/DEVIATORE 2 USCITE

> cartuccia termostatica  
> deviatore a dischi ceramici 2 uscite c/chiusura  
> interasse 70 mm  
> ingressi inferiori da 1/2" > uscite laterali da 1/2"  
> incasso con B-Box > incasso regolabile min 76  
> piastra unica  
> 2 maniglie

775007  
€  
p. 220 - list. ricambi

035346  
€  
p. 212 - list. ricambi

P. EST. - CROMATO / MAN. CROMATO	
01-2212/2/PE	€
01-224021	€

PARTE INCASSO	
484021	€
<b>PREZZO TOTALE</b>	<b>€</b>

P. EST. - CROMATO / MAN. IN ALTRA FINITURA	
01-2212/2/PE	€
<b>XX-224021</b>	€ <b>x M*</b>

PARTI ESTERNE - ALTRE FINITURE	
<b>XX-2212/2/PE</b>	€ <b>x M*</b>
<b>XX-224021</b>	€ <b>x M*</b>

>> LISTINO PREZZI PRESSO RIVENDITORI AUTORIZZATI

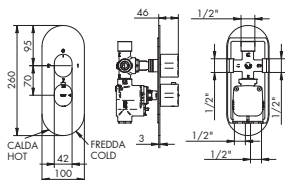
RICAMBI IMMEDIATI



**XX = CODICE FINITURA RICHIESTA:** per identificare codice corretto vedi pag. 66  
**M\* = MOLTIPLICATORE:** per calcolare il prezzo delle altre finiture vedi tabella pag. 66


## 2212/3/PE + 224021 + 484022


[parte esterna] [kit maniglie] [parte incasso]



## MISCELATORE TERMOSTATICO INCASSO C/DEVIATORE 3 USCITE

- > cartuccia termostatica
- > deviatore a dischi ceramici 3 uscite c/chiusura
- > interasse 70 mm
- > ingressi inferiori da 1/2"
- > uscite laterali e superiore da 1/2"
- > incasso con B-Box
- > piastra unica
- > incasso regolabile min 76
- > 2 maniglie

 775007  
€  
p. 220 - list. ricambi

 035345  
€  
p. 212 - list. ricambi

## P. EST. - CROMATO / MAN. CROMATO

01-2212/3/PE €  
01-224021 €

## P. EST. - CROMATO / MAN. IN ALTRA FINITURA

01-2212/3/PE €  
XX-224021 € x M\*

## PARTE INCASSO

484022 €

## PARTI ESTERNE - ALTRE FINITURE

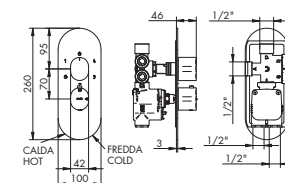
XX-2212/3/PE € x M\*  
XX-224021 € x M\*

PREZZO TOTALE €

&gt;&gt; LISTINO PREZZI PRESSO RIVENDITORI AUTORIZZATI

## 2212/4/PE + 224021 + 484023


[parte esterna] [kit maniglie] [parte incasso]



## MISCELATORE TERMOSTATICO INCASSO C/DEVIATORE 4 USCITE

- > cartuccia termostatica
- > deviatore a dischi ceramici 4 uscite c/doppia chiusura
- > interasse 70 mm
- > ingressi inferiori da 1/2"
- > uscite laterali e superiore da 1/2"
- > incasso con B-Box
- > piastra unica
- > incasso regolabile min 76
- > 2 maniglie

 775007  
€  
p. 220 - list. ricambi

 035344  
€  
p. 212 - list. ricambi

## P. EST. - CROMATO / MAN. CROMATO

01-2212/4/PE €  
01-224021 €

## P. EST. - CROMATO / MAN. IN ALTRA FINITURA

01-2212/4/PE €  
XX-224021 € x M\*

## PARTE INCASSO

484023 €

## PARTI ESTERNE - ALTRE FINITURE

XX-2212/4/PE € x M\*  
XX-224021 € x M\*

PREZZO TOTALE €

&gt;&gt; LISTINO PREZZI PRESSO RIVENDITORI AUTORIZZATI

PER COMANDI TERMOSTATICI ALTA PORTATA, CONSULTARE LISTINO REVIVRE DA PAG. 187.

FOR HIGH FLOW RATE THERMOSTATIC MIXER, LOOK AT THE "REVIVRE" PRICE LIST FROM PAGE 187.



8812/H/P/E  
+ 774035



8812/2H/P/E  
+ 774036



8812/3H/P/E  
+ 774033



8812/4H/P/E  
+ 774034



8812/H/E  
+ 884036



8812/2H/E  
+ 884037

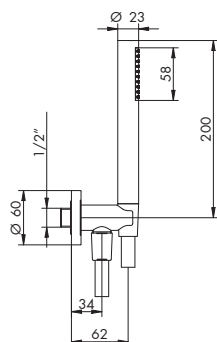


8812/3H/E  
+ 884038



8812/4H/E  
+ 884039

## 4403/1/A



## SUPPORTO DOCCIA COMPLETO

- > flessibile in PVC 150 cm
- > presa acqua con supporto fisso
- > attacchi da 1/2"
- > doccetta monogetto cilindrica in abs c/anticalcare
- > per finiture diverse da cromo doccetta in metallo

## CROMATO

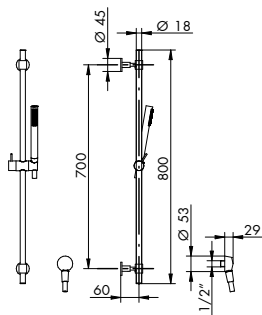
01-4403/1/A €

## ALTRE FINITURE

XX-4403/1/A € x M\*

&gt;&gt; LISTINO PREZZI PRESSO RIVENDITORI AUTORIZZATI

## 0530N



## SALISCENDI COMPLETO C/PRESA D'ACQUA

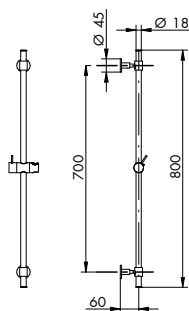
- > flessibile in PVC 150 cm
- > supporto doccetta scorrevole orientabile
- > presa acqua da 1/2"
- > doccetta monogetto cilindrica in ABS c/anticalcare, per finiture diverse da cromo doccetta in metallo

CROMATO	
01-0530N	€

ALTRE FINITURE	
XX-0530N	€ x M*

>> LISTINO PREZZI PRESSO RIVENDITORI AUTORIZZATI

## 0530/1N



## ASTA SALISCENDI

- > supporto doccetta scorrevole orientabile

CROMATO	
01-0530/1N	€

ALTRE FINITURE	
XX-0530/1N	€ x M*

>> LISTINO PREZZI PRESSO RIVENDITORI AUTORIZZATI

PER SOLUZIONI ALTERNATIVE, CONSULTARE LISTINO REVIVRE DA PAG. 119, SEZIONE COMPLETA DOCCIA COMPLEMENTI.

FOR ALTERNATIVE SOLUTIONS, SEE THE REVIVRE PRICE LIST FROM PAGE 119, TO LOOK AT THE COMPLETE "DOCCIA COMPLEMENTI" COLLECTION.

PER COMPOSIZIONI DOCCIA CONSULTARE LISTINO REVIVRE.

FOR SHOWER TYPESETTING LOOK AT "REVIVRE" PRICE LIST.

## 2209/1L + 224012

[mix]

[maniglia]

## MISCELATORE DOCCIA ESTERNO

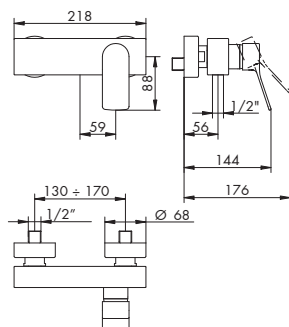
- > cartuccia tradizionale
- > senza set doccia
- > attacchi da 1/2"



025002

€

p. 149 - list. ricambi



CROMATO / MAN. CROMATO	
01-2209/1L	€
01-224012	€

CROMATO / MANIGLIA IN ALTRA FINITURA	
01-2209/1L	€
XX-224012	€ x M*

PREZZO TOTALE	
€	

ALTRE FINITURE	
XX-2209/1L	€ x M*
XX-224012	€ x M*

>> LISTINO PREZZI PRESSO RIVENDITORI AUTORIZZATI

RICAMBI IMMEDIATI



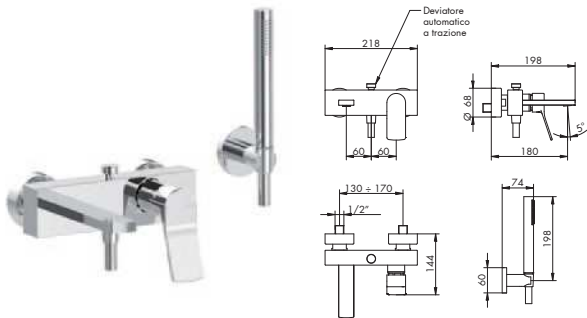
CARTUCCIA

XX = CODICE FINITURA RICHIESTA: per identificare codice corretto vedi pag. 66  
M\* = MOLTIPLICATORE: per calcolare il prezzo delle altre finiture vedi tabella pag. 66



2201/AL + 224012

[mix] [maniglia]



MISCELATORE VASCA ESTERNO

- > cartuccia tradizionale
- > interasse bocca 180
- > deviatore a trazione c/ritorno automatico e blocco meccanico basse pressioni
- > flessibile in PVC 150 cm
- > supporto a parete fisso
- > attacchi da 1/2"
- > doccetta monogetto cilindrica in ABS c/anticalcare, per finiture diverse da cromo doccetta in metallo

- 025002 € p. 149 - list. ricambi
- 045057 cromato € p. 131 - list. ricambi
- 725008 € p. 141 - list. ricambi

CROMATO / MAN. CROMATO

01-2201/AL	€
01-224012	€

CROMATO / MANIGLIA IN ALTRA FINITURA

01-2201/AL	€
XX-224012	€ x M*

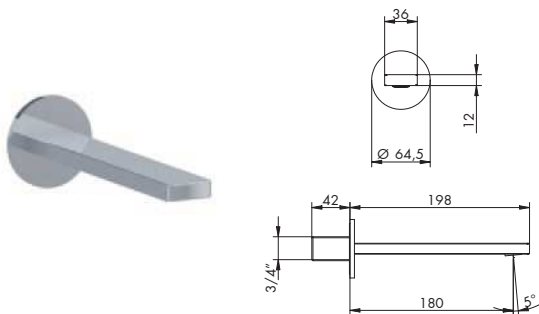
PREZZO TOTALE €

ALTRE FINITURE

XX-2201/AL	€	x M*
XX-224012	€	x M*

>> LISTINO PREZZI PRESSO RIVENDITORI AUTORIZZATI

2203



BOCCA VASCA DA PARETE

- > interasse bocca 180
- > attacco da 3/4"

- 725008 € p. 141 - list. ricambi

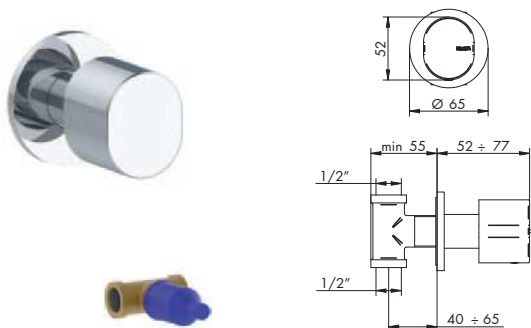
CROMATO	
01-2203	€

ALTRE FINITURE	
XX-2203	€ x M*

>> LISTINO PREZZI PRESSO RIVENDITORI AUTORIZZATI

2208/E + 224018 + 054025

[parte esterna] [maniglia] [parte incasso]



RUBINETTO D'ARRESTO 1/2"

- > vitone ceramico 90°
- > ingressi da 1/2"

- 055001 € p. 151 - list. ricambi

P. EST. - CROMATO / MAN. CROMATO	
01-2208/E	€
01-224018	€

P. EST. - CROMATO / MAN. IN ALTRA FINITURA	
01-2208/E	€
XX-224018	€ x M*

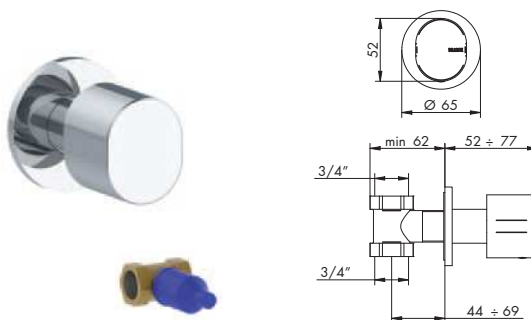
PARTE INCASSO	
054025	€
PREZZO TOTALE	€

PARTI ESTERNE - ALTRE FINITURE	
XX-2208/E	€ x M*
XX-224018	€ x M*

>> LISTINO PREZZI PRESSO RIVENDITORI AUTORIZZATI

2208/E + 224018 + 054027

[parte esterna] [maniglia] [parte incasso]



RUBINETTO D'ARRESTO 3/4"

- > vitone ceramico 90°
- > ingressi da 3/4"

- 055001 € p. 151 - list. ricambi

P. EST. - CROMATO / MAN. CROMATO	
01-2208/E	€
01-224018	€

P. EST. - CROMATO / MAN. IN ALTRA FINITURA	
01-2208/E	€
XX-224018	€ x M*

PARTE INCASSO	
054027	€
PREZZO TOTALE	€

PARTI ESTERNE - ALTRE FINITURE	
XX-2208/E	€ x M*
XX-224018	€ x M*

>> LISTINO PREZZI PRESSO RIVENDITORI AUTORIZZATI

**2240/E + 224018 + 654099**

[parte esterna] [maniglia] [parte incasso]

**PASSO RAPIDO 3/4"**

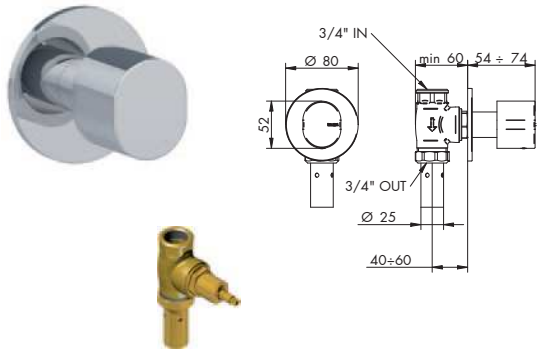
> vitone tradizionale  
> abbinare a saracinesca  
> ingressi da 3/4"



654067

€

p. 151 - list. ricambi



P. EST. - CROMATO / MAN. CROMATO	
01-2240/E	€
01-224018	€
PARTE INCASSO	
654099	€
<b>PREZZO TOTALE</b>	<b>€</b>

P. EST. - CROMATO / MAN. IN ALTRA FINITURA	
01-2240/E	€
<b>XX-224018</b>	€ <b>x M*</b>
PARTI ESTERNE - ALTRE FINITURE	
<b>XX-2240/E</b>	€ <b>x M*</b>
<b>XX-224018</b>	€ <b>x M*</b>

>> LISTINO PREZZI PRESSO RIVENDITORI AUTORIZZATI

**2240/E + 224018 + 654100**

[parte esterna] [maniglia] [parte incasso]

**PASSO RAPIDO 1"**

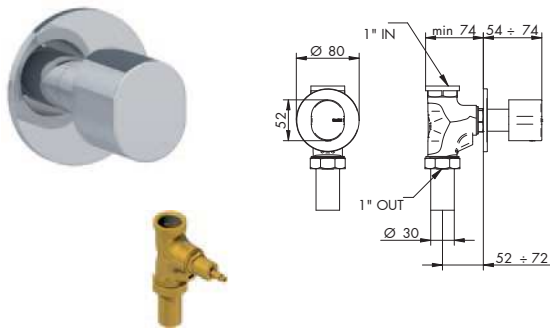
> vitone tradizionale  
> abbinare a saracinesca  
> ingressi da 1"



654067

€

p. 151 - list. ricambi



P. EST. - CROMATO / MAN. CROMATO	
01-2240/E	€
01-224018	€
PARTE INCASSO	
654100	€
<b>PREZZO TOTALE</b>	<b>€</b>

P. EST. - CROMATO / MAN. IN ALTRA FINITURA	
01-2240/E	€
<b>XX-224018</b>	€ <b>x M*</b>
PARTI ESTERNE - ALTRE FINITURE	
<b>XX-2240/E</b>	€ <b>x M*</b>
<b>XX-224018</b>	€ <b>x M*</b>

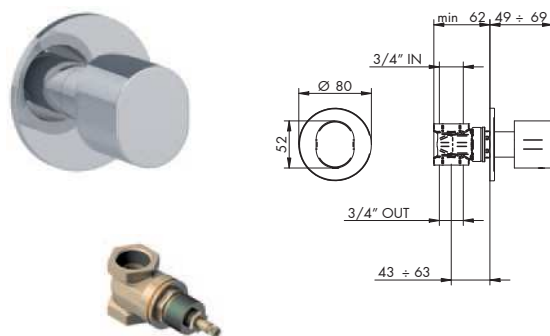
>> LISTINO PREZZI PRESSO RIVENDITORI AUTORIZZATI

**2232/2/E + 224018 + 035212**

[parte esterna] [maniglia] [parte incasso]

**SARACINESCA**

> attacchi da 3/4"



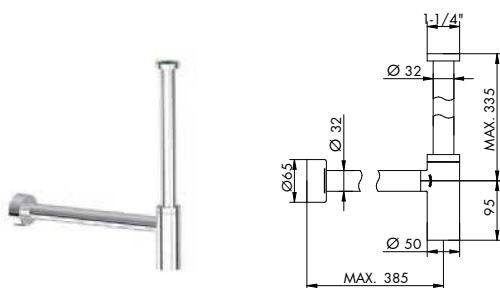
P. EST. - CROMATO / MAN. CROMATO	
01-2232/2/E	€
01-224018	€
PARTE INCASSO	
035212	€
<b>PREZZO TOTALE</b>	<b>€</b>

P. EST. - CROMATO / MAN. IN ALTRA FINITURA	
01-2232/2/E	€
<b>XX-224018</b>	€ <b>x M*</b>
PARTI ESTERNE - ALTRE FINITURE	
<b>XX-2232/2/E</b>	€ <b>x M*</b>
<b>XX-224018</b>	€ <b>x M*</b>

>> LISTINO PREZZI PRESSO RIVENDITORI AUTORIZZATI

**0133/L**

**SIFONE LAVABO A BOTTIGLIA HI TECH 1"1/4**



CROMATO	
01-0133/L	€

ALTRE FINITURE	
<b>XX-0133/L</b>	€ <b>x M*</b>

>> LISTINO PREZZI PRESSO RIVENDITORI AUTORIZZATI

RICAMBI IMMEDIATI



VITONE TRADIZIONALE

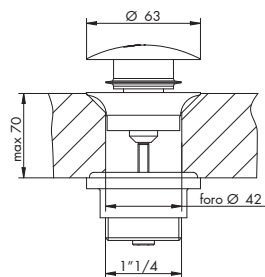


VITONE CERAMICO

**XX = CODICE FINITURA RICHIESTA:** per identificare codice corretto vedi pag. 66  
**M\* = MOLTIPLICATORE:** per calcolare il prezzo delle altre finiture vedi tabella pag. 66

0136/U

SCARICO UNIVERSALE TONDO STOP&amp;GO 1"1/4



CROMATO

01-0136/U

€

ALTRE FINITURE

XX-0136/U

€

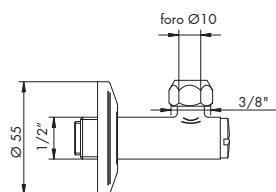
x M\*

&gt;&gt; LISTINO PREZZI PRESSO RIVENDITORI AUTORIZZATI

020

RUBINETTO SOTTOLAVABO CON FILTRO

- > attacco a parete da 1/2"
- > per collegamento flessibili 3/8" o tubetti Ø10
- > filtro interno per raccolta macro impurità



CROMATO

01-020

€

ALTRE FINITURE

XX-020

€

x M\*

&gt;&gt; LISTINO PREZZI PRESSO RIVENDITORI AUTORIZZATI

PER SOLUZIONI ALTERNATIVE, CONSULTARE LISTINO RUBINETTERIA DA PAG. 707, SEZIONE COMPLETA ACCESSORI RUBINETTERIA.

FOR ALTERNATIVE SOLUTIONS, SEE THE "RUBINETTERIA" PRICE LIST FROM PAGE 707, TO LOOK AT THE COMPLETE "ACCESSORI RUBINETTERIA" COLLECTION.

## PROGETTO SU MISURA: RICHIESTE SPECIALI

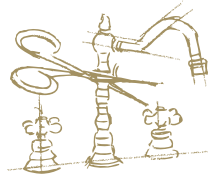
I tecnici di Bellosta Rubinetterie sono, inoltre, a disposizione di architetti e designers, per offrire un servizio esclusivo: personalizzazioni di elementi in funzione di specifiche richieste estetiche o problematiche legate a vincoli progettuali, verifica della fattibilità attraverso opportuni studi CAD e sviluppo del disegno tecnico del prodotto speciale richiesto.

Per informazioni e richieste PROGETTI SU MISURA:

[ufficiotecnico@bellostarubinetterie.com](mailto:ufficiotecnico@bellostarubinetterie.com)

## PROGETTO SU MISURA: SPECIAL REQUESTS

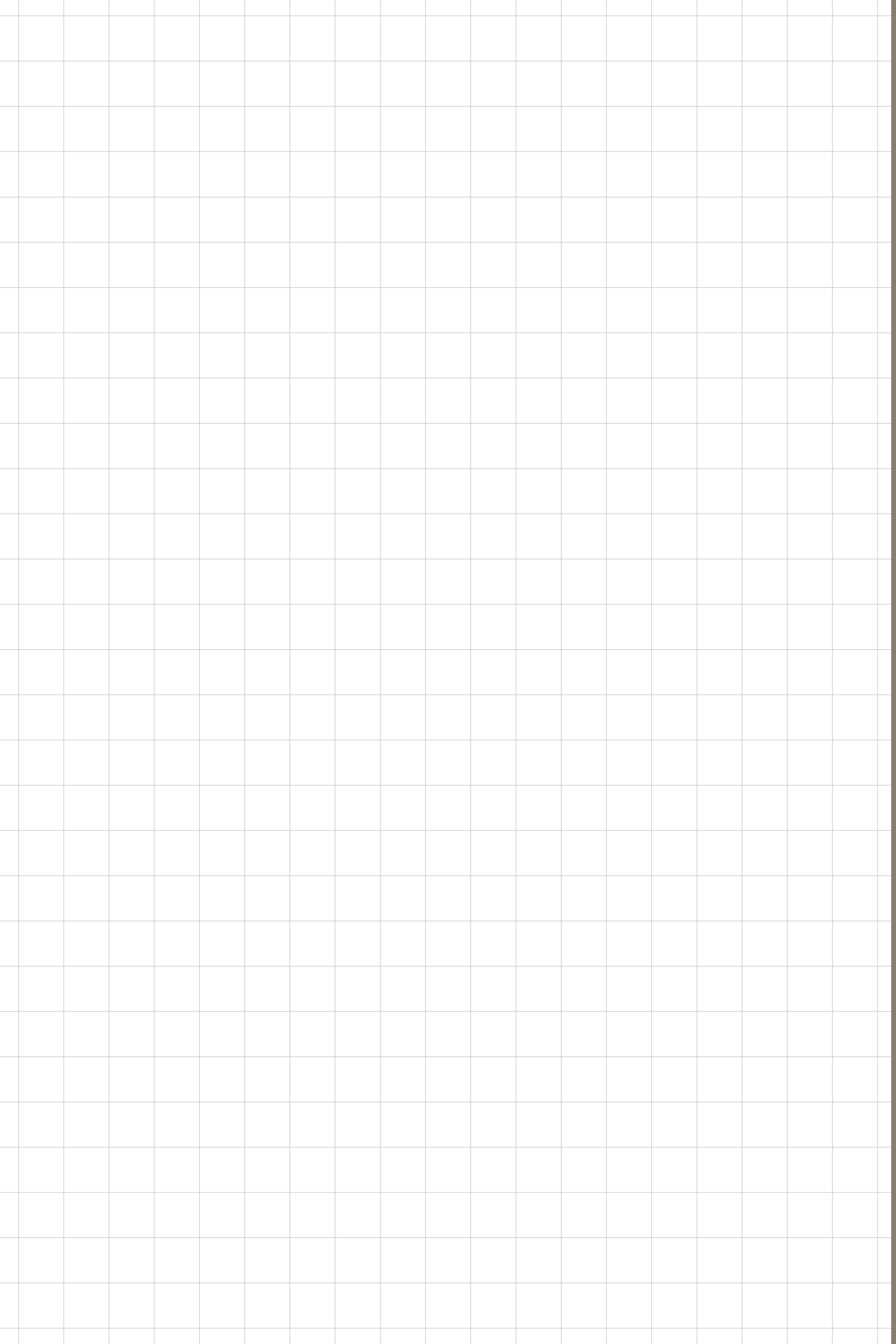
Engineers Bellosta Rubinetterie are also available to architects and designers, to offer an exclusive service: customizations of items according to specific aesthetic requirements or issues related to design constraints, verification of the feasibility studies and development through appropriate CAD technical design the required special product. For information and requests "SU MISURA" PROJECTS: [ufficiotecnico@bellostarubinetterie.com](mailto:ufficiotecnico@bellostarubinetterie.com)

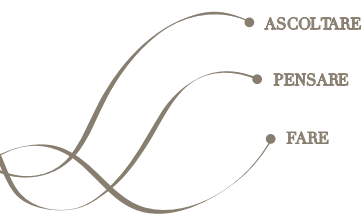


progetto  
"sumisura"®









ASCOLTARE, PENSARE, FARE è la formula che abbiamo scelto per descrivere l'attenzione con cui interpretiamo i desideri del cliente, elaboriamo soluzioni ed esprimiamo proposte che ne soddisfino i gusti e le esigenze. Con lo stesso spirito, con lo stesso entusiasmo, oggi come oltre cinquantotto anni fa.

LISTEN, THINK, ACT is the philosophy that we use to describe the attention by which we interpret the wishing of the client, we find solution and make proposal for meet the taste and exigent. With the same mind and passion, today like more than fifty-eight years ago.

---

© 2020 Bellosta Rubinetterie. Tutti i diritti riservati.

GRAPHIC:  
Roberta Teruggi

CONCEPT:  
aCB

---

BELLOSTA CARLO & C. RUBINETTERIE Srl  
Via S. Botticelli, 12/14 | 28024 Briga Novarese (No) Italia  
Ingresso showroom: Largo Carlo Bellosta | Briga Novarese (No) Italia  
Atelier Milano: Via Montenapoleone, 22  
Atelier Roma: Piazza di Spagna, ingresso Via Gregoriana 23

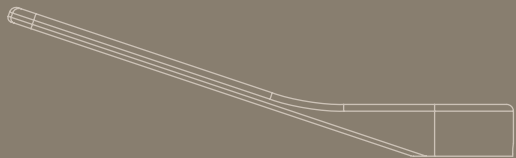
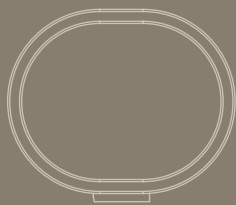
T +39 0322 956 425 | 0322 912 330 | 0322 946 84  
F +39 0322 955 368 | info@bellostarubinetterie.com  
Export department: estero@bellostarubinetterie.com

Follow us on facebook, youTube, linked in, twitter, pinterest, instagram, houzz

Visit our website on bellostarubinetterie.com

---

SPECIAL THANKS TO:  
Florim | www.florim.com



UNO

DESIGN ARCH. SEGRE + ROSA

ARCHI

M O D E L S  
2021



rubinetti d'autore made in Italy



# progetto su misura - customizing project

## prodotto

Ad architetti e progettisti si vuole offrire l'opportunità di un servizio esclusivo, PROGETTO SU MISURA, personalizzando gli elementi in funzione di specifiche richieste estetiche o problematiche legate a vincoli progettuali. Oltre trenta linee, sviluppate su scala industriale si prestano ad essere modificate nelle dimensioni, nei componenti e nelle finiture per diventare la soluzione ideale in tutte le situazioni in cui è necessario uscire dagli standard.

Per informazioni e richieste PROGETTI SU MISURA: [ufficiotecnico3@bellostarubinetterie.com](mailto:ufficiotecnico3@bellostarubinetterie.com)

## product

To any architects or designers we would offer an exclusive service, the PROGETTO SU MISURA, by customizing the elements in relationship at specific aesthetic request or about projection duty. The size, components and finishings of over thirty industrial scale lines can be modified to perfectly fit all those situations that demand non-standard solutions.

For informations and PROJECTS "SU MISURA" requests: [ufficiotecnico3@bellostarubinetterie.com](mailto:ufficiotecnico3@bellostarubinetterie.com)

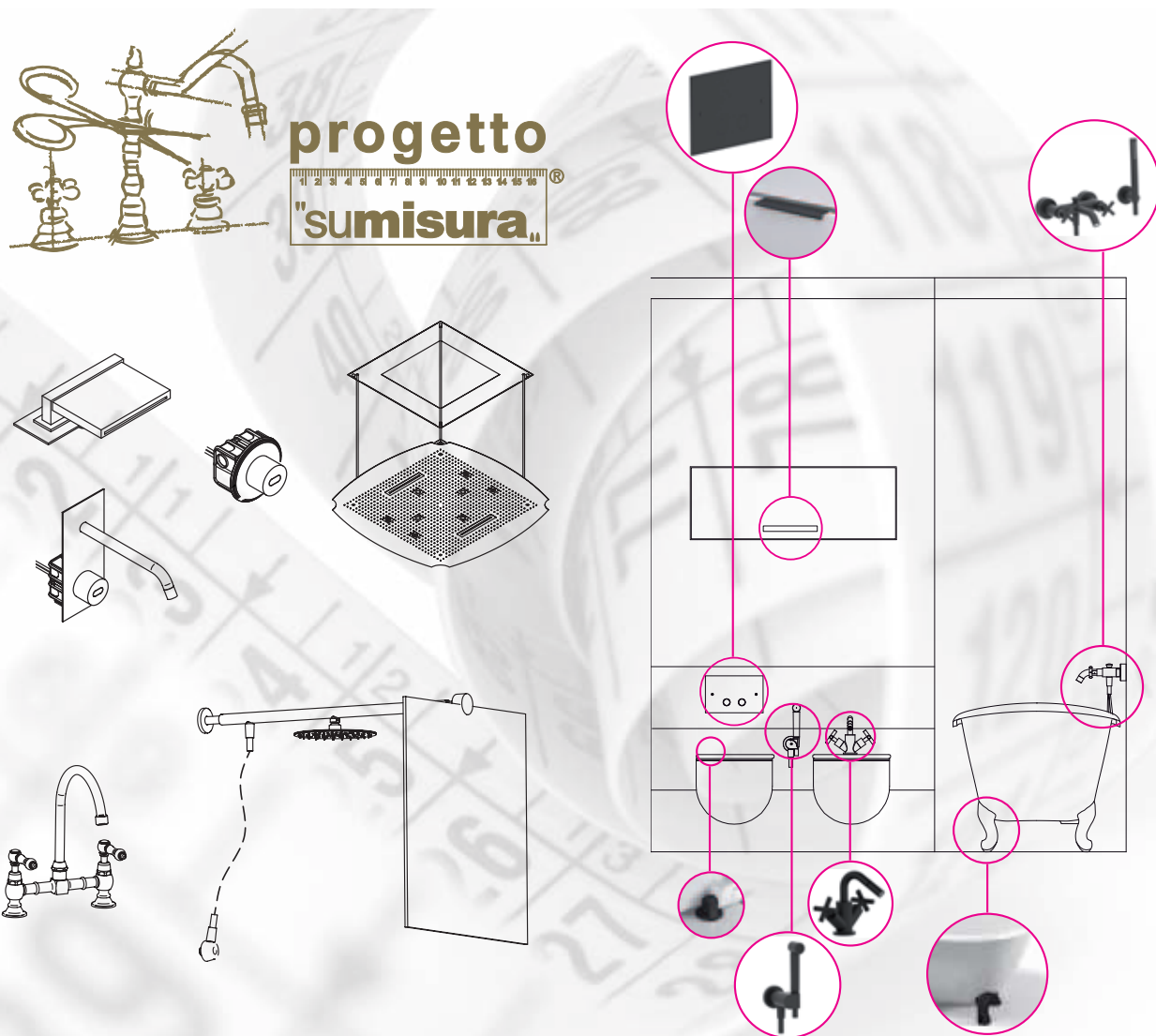
## colore

Il servizio PROGETTO SU MISURA non si limita alla personalizzazione a 360° delle componenti dimensionali del prodotto. La scelta della finitura a volte ricade sul cromato perchè è difficile trovare nei complementi di arredo la stessa tonalità. Grazie a SU MISURA COLORS è possibile ottenere lo stesso colore sia sugli articoli presenti a listino sia sui componenti non prodotti da Bellosta Rubinetterie: maniglie, cerniere wc, piedini vasca, applique, profili doccia sono solo alcuni degli elementi realizzabili nella finitura scelta.

E' possibile inviare all'ufficio tecnico i complementi che si desidera ritrattare, per poterne valutare la fattibilità.

## color





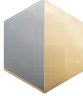







































The PROGETTO SU MISURA service is not limited to the 360° customization of the dimensional components of the product. The choice of finish sometimes point on the chrome because it is difficult to find the same tonality in the furnishing complements. Thanks to SU MISURA COLORS, it is possible to obtain the same color on both the faucet collection and the components not produced by Bellosta Rubinetterie: handles, hinges, bathtub legs, applique, shower profiles are just some of the elements that the company can turn into the finishing choice. It is possible to send to the technical office the complements that you would like to retract, in order to evaluate the feasibility.





# finiture d'autore - artist finishing

Anteporre il codice finitura al codice articolo. Es: **01-codice articolo** per finitura cromato.  
Before the code article insert the reference finish. Ex: **01-code** for the chrome color.

 <b>01</b> cromato chrome	 <b>13</b> ottone naturale natural brass	 <b>59</b> marrone brown	 <b>88</b> ottone sisal sisal brass
 <b>02</b> cromo/oro chrome/gold	 <b>14</b> bianco white	 <b>60</b> arancio orange	 <b>89</b> industrial industrial
 <b>03</b> oro/argento gold/silver	 <b>19</b> nero black	 <b>61</b> rosso red	 <b>92</b> pomice opaco matt pumice
 <b>04</b> dorato gold	 <b>28</b> nickel satinato satin nickel	 <b>66</b> bianco opaco matt white	 <b>93</b> arenaria opaco matt sandstone
 <b>05</b> bronzo satinato satin bronze	 <b>30</b> nickel lucido polished nickel	 <b>67</b> nero opaco matt black	 <b>94</b> tuscany spazzolato brushing tuscany
 <b>06</b> rame vecchio old copper	 <b>33</b> cromo satinato satin chrome	 <b>68</b> rame opaco matt copper	 <b>95</b> rame acidato etched copper
 <b>07</b> vecchio argento old silver	 <b>34</b> cromo spazzolato brushing chrome	 <b>69</b> argento opaco matt silver	 <b>96</b> cemento opaco matt cement
 <b>08</b> canna di fucile gun barrel	 <b>35</b> nickel spazzolato brushing nickel	 <b>71</b> oro opaco matt gold	 <b>A1</b> brina opaco matt frost
 <b>10</b> verderame verdigris	 <b>56</b> avorio ivory	 <b>72</b> bronzo opaco matt bronze	 <b>A2</b> tuscany cerato oilskin tuscany
 <b>11</b> nero antracite anthracite black	 <b>57</b> azzurro light blue	 <b>75</b> dorato spazzolato brushing gold	 <b>A3</b> ottone acidato etched brass
 <b>12</b> ottone lucido polished brass	 <b>58</b> verdino light green	 <b>87</b> oro rosa pink gold	 <b>A4</b> basalto opaco matt basalt

## garanzia

Si ricorda che la Garanzia sulle finiture DECADE nel momento in cui manutenzione e pulizia NON vengano effettuate in modo adeguato e continuativo.

## warranty

Please note that the Warranty on finishes DECAY when maintenance and cleaning NOT be made adequately and continuously.

Le finiture d'autore Bellostà sono il risultato dell'artigianalità della produzione italiana della nostra azienda: eventuali differenze di tonalità non sono da considerarsi difetto, ma caratteristica di unicità del prodotto.

Bellostà color finishes are the result of a handcrafted Italian production of our firm: any eventual difference of shade, are not to consider like a defect, but like a unique featuring of the product.

## manutenzione e pulizia

Asciugare sempre con un panno morbido immediatamente dopo l'uso. Non utilizzare mai detersivi, agenti chimici, spugne abrasive, pagliette metalliche, alcool, che danneggerebbero irrimediabilmente le superfici del prodotto. Pulire esclusivamente con sapone neutro, abbondante acqua asciugare con panno morbido.

## maintenance and cleaning

Always dry with a soft cloth immediately after use. Never use detergents, chemicals, abrasive sponges, scouring pads, alcohol, which could cause irreparable damage to the product surfaces. Clean only with natural/fresh soap, plenty of water and dry with a soft cloth.

# UNO

DESIGN ARCH. FRANCO SEGRE + MICHELE ROSA

MANIGLIA **RING**





34-2205/S + A4-224008 cromo spazzolato/basalto opaco  
brushing chrome/matt basalt







94-2205/1 + 75-224008





93-2205/3/B/E + 03-224020 + 01-894001



01-2205/S + 01-224008



92-2205/S + 92-224008  
 94-2205/1 + 75-224008  
 72-2205/S + 04-224008



01-2207/S + 33-224008





A1-2205/R/B/E + 01-224020 + 01-104033



66-2205/R/A + 87-224008



95-2205/R/B/E + 95-224020 + 01-104033, 95-804053



**01-2200/1/P/E + 67-224020 +  
01-724027**

**01-884055**  
ref. Listino REVIVRE BRACCI  
**01-045174**  
ref. Listino REVIVRE SOFFIONE  
STANDARD



75-2201/A + 67-224020



71-2209/1 + 71-224020

10-2200/E + 10-224020 + 01-104002  
10-4403/1/A  
10-2203





# listino prezzi

## uno maniglia ring

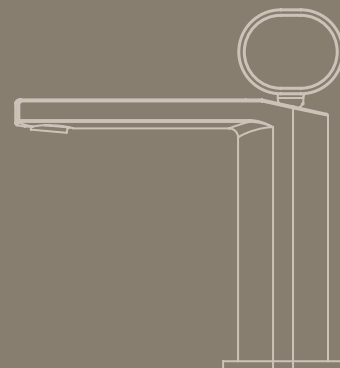


tabella prezzi finiture	pag. 48
info tecniche	pag. 49
indice / index	pag. 51
lavabo	pag. 54
bidet	pag. 55
doccia incasso	pag. 56
deviatori incasso	pag. 56
doccia incasso termostatico	pag. 57
doccia complementi	pag. 58
doccia esterno	pag. 59
vasca	pag. 60
bagno complementi	pag. 60
accessori rubinetteria	pag. 61

**PREZZO FINITURE**

Calcola il prezzo di listino (IVA esclusa) delle finiture diverse dal cromato, consultando la seguente tabella.

Moltiplicare il **PREZZO LISTINO** per il **COEFFICIENTE MOLTIPLICATORE** della finitura scelta, arrotondando per difetto il prezzo ottenuto (eliminare i centesimi).  
**ESEMPIO** per ordinare art. 4705/S in finitura dorato con maniglia nero opaco: codice **04-2205/S + 67-224008**

**COMPOSIZIONE CODICE PER ORDINARE ARTICOLO IN FINITURA**



CODICE FINITURA  
FINISH CODE

CODICE ARTICOLO  
ITEM NUMBER

+



CODICE FINITURA  
FINISH CODE

CODICE MANIGLIA  
HANDLE NUMBER

**PRICE FINISHES**

Include the list price (excluding VAT) of different finishes from chrome, consulting the following table. Multiply the **PRICE LIST MULTIPLIER COEFFICIENT** of the chosen finish, reducing the price obtained by deleting the centesim. **EXAMPLE** to order art. 4705/S gold finish with matt black handle: code **04-2205/S + 67-224008**

**FINITURE DI SERIE / STANDARD FINISHES**

COD. CODE	DESCRIZIONE FINITURA FINISH DESCRIPTION	MOLTIPLICATORE MULTIPLIER
01-	cromato / chrome	PREZZO LISTINO°

**FINITURE A RICHIESTA / ON REQUEST FINISHES**

COD. CODE	DESCRIZIONE FINITURA FINISH DESCRIPTION	1° GRUPPO	2° GRUPPO	3° GRUPPO
02-	cromo/oro / chrome/gold			
03-	oro/argento / gold/silver			
04-	dorato / gold			
05-	bronzo satinato / satin bronze			
06-	rame vecchio / old copper			
07-	vecchio argento / old silver			
08-	canna di fucile / gun barrel			
10-	verderame / verdigris			
11-	nero antracite / anthracite black			
12-	ottone lucido / polished brass			
13-	ottone naturale / natural brass			
14-	bianco / white			
19-	nero / black			
28-	nickel satinato / satin nickel			
30-	nickel lucido / polished nickel			
33-	cromo satinato / satin chrome			
34-	cromo spazzolato / brushing chrome			
35-	nickel spazzolato / brushing nickel			
56-	avorio / ivory			
57-	azzurro / light blue			

**FINITURE A RICHIESTA / ON REQUEST FINISHES**

COD. CODE	DESCRIZIONE FINITURA FINISH DESCRIPTION	1° GRUPPO	2° GRUPPO	3° GRUPPO
58-	verdino / light green			
59-	marrone / brown			
60-	arancio / orange			
61-	rosso / red			
66-	bianco opaco / mat white			
67-	nero opaco / matt black			
68-	rame opaco / matt copper			
69-	argento opaco / matt silver			
71-	oro opaco / matt gold			
72-	bronzo opaco / matt bronze			
75-	dorato spazzolato / brushing gold			
87-	oro rosa / pink gold			
88-	ottone sisal / sisal brass			
89-	industrial			
92-	pomice opaco / matt pumice			
93-	arenaria opaco / matt sandstone			
94-	tuscany spazzolato / brushing tuscany			
95-	rame acidato / etched copper			
96-	cemento opaco / matt cement			
A1-	brina opaco / matt frost			
A2-	tuscany cerato / oilskin tuscany			
A3-	ottone acidato / etched brass			
A4-	basalto opaco / matt basalt			

°PREZZO DI LISTINO / PRICE LIST

**ATTENZIONE! 13-OTTONE NATURALE e 88-OTTONE SISAL:** finiture non protette che antichizzano naturalmente ossidando a contatto con l'umidità atmosferica.  
**WARNING! 13-NATURAL BRASS and 88-SISAL BRASS:** unprotected finishes that naturally oxidise in contact with atmospheric humidity.

(!) PER LE FINITURE E I RELATIVI MOLTIPLICATORI DEI CODICI RICAMBI CONSULTARE IL LISTINO RICAMBI O CONTATTARE IL REFERENTE COMMERCIALE.  
 (!) FOR THE FINISHES AND RELATIVE MULTIPLIERS OF SPARE PARTS CODES, CONSULT THE SPARE PARTS PRICE LIST OR CONTACT THE SALE REFERENT.



ELENCO ARTICOLI SUDDIVISI PER CATEGORIA MOLTIPLICATORI FINITURE:

1° GRUPPO

- 2205/S
- 224005
- 224006
- 2205/1
- 2205/3/B/E
- 2205/3/C/E
- 2205/R/A
- 2205/R/B/E
- 2207/S
- 2221/E
- 2200/E
- 2200/1/P/E
- 2203/2/1E
- 2203/3/1E
- 2203/4/1E
- 2212/PE
- 2212/2/PE
- 2212/3/PE
- 2212/4/PE
- 2209/1
- 2201/A
- 2203
- 2208/E
- 2240/E
- 2232/2/E
- 224008
- 224018
- 224020
- 224021

2° GRUPPO

- 4403/1/A
- 0530N
- 0530/1N

3° GRUPPO

- 0133/L
- 0136/U
- 020

CONSIGLIO TECNICO

Tutti i miscelatori della collezione UNO vengono collaudati nel loro funzionamento al momento dell'assemblaggio. Per garantire la durata delle cartucce nel tempo, si consiglia di spurgare bene l'impianto idraulico prima del montaggio (per rimuovere eventuali detriti) e di installare rubinetti sottolavabo con filtro (art. 020).  
N.B.: Qualora il piano lavabo avesse uno spessore superiore a 4 cm specificare la misura al momento dell'ordine.

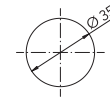
TECHNICAL ADVICE

All mixers of the UNO collection are perfectly tested. To guarantee the perfect functionality of the cartridge for a long time, we advise to clean the sanitary plant before installing the mixer. Moreover we advise to install angle valve with filter (art. 020).  
Attention: If the lavatory top is more than cm 4 thick, please point it out when placing the order.

FORATURA DEI PIANI SANITARI

I miscelatori lavabo/bidet monoforo prevedono un foro di diametro 35 mm nel piano sanitario.

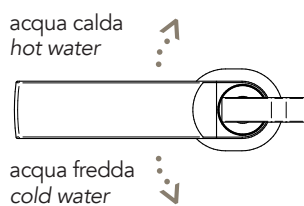
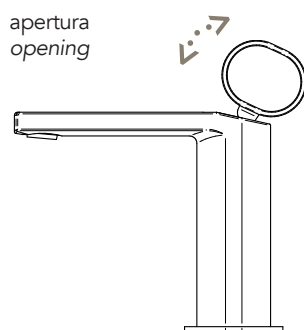
MONOFORO >>  
ONE HOLE >>



DRILLING PLANS HEALTH

The sink / hole bidet mixers provide a hole diameter of 35 mm in the health plan.

SCHEMA DI FUNZIONAMENTO MANIGLIA MISCELATORE DA PIANO E INCASSO  
SCHEME ABOUT WORKING WAY HANDLE FOR STANDING AND BUILT-IN MIXER

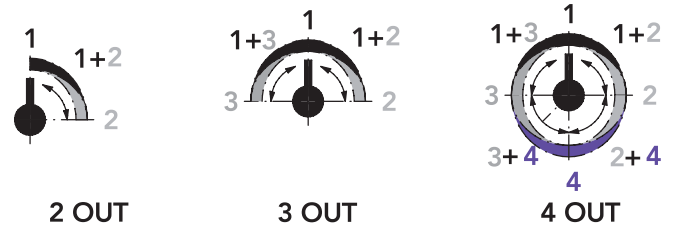


**SCHEMA FUNZIONAMENTO DEVIATORI INCASSO 2/3/4 USCITE**

Questi deviatori non hanno funzione di chiusura. Ruotando verso destra o sinistra si attivano le uscite. Tra 2 uscite adiacenti durante la rotazione diminuisce la portata dell'uscita iniziale ed incrementa quella della successiva. In posizione intermedia sono entrambe attive a pari portata.

**SCHEME OPERATION SWITCHES FLUSH OUTPUT 2/3/4**

These diverters have not closing function. By turning to the right or left activates the outputs. Between two adjacent outputs during the rotation decreases the initial output flow and increases that of the next. In position intermediate are both active at the same flow rate.

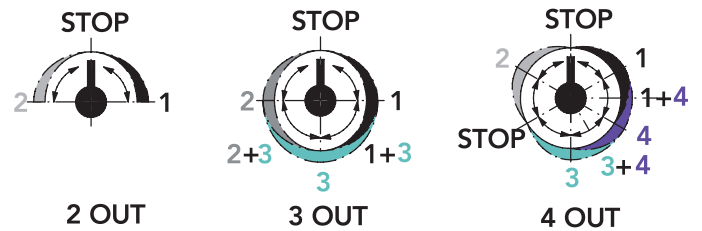


**SCHEMA FUNZIONAMENTO MISCELATORI TERMOSTATICI 2/3/4 USCITE**

Lever in position ore 12 = deviatore chiuso. Ruotando verso destra o sinistra si attivano le diverse uscite. Partendo dalla posizione di STOP, durante la rotazione la portata dell'acqua si incrementa verso la posizione successiva. Tra 2 uscite adiacenti durante la rotazione diminuisce la portata dell'uscita iniziale ed incrementa quella della successiva. In posizione intermedia sono entrambe attive a pari portata.

**SCHEME OPERATING THERMOSTATIC MIXER 2/3/4 OUT**

Lever to the 12 o'clock position = switch closed. Turning left or right. They activate different outputs. Starting from the STOP position, while rotation of the water flow rate between two adjacent outputs is increased towards the next position. Between two adjacent outputs during the rotation decreases the initial output flow and increases that of the next. In position intermediate are both active at the same flow rate.



Le finiture d'autore Bellosta sono il risultato dell'artigianalità della produzione italiana della nostra azienda: eventuali differenze di tonalità non sono da considerarsi difetto, ma caratteristica di unicità del prodotto.

Bellosta color finishes are the resulted of an handcrafted italian production of our firm: any eventual difference of shade, are not to consider like a defect, but like a unique featuring of the product.

**GARANZIA FINITURE**

Si ricorda che la Garanzia sulle finiture DECADE nel momento in cui manutenzione e pulizia NON vengono effettuate in modo adeguato e continuativo.

**FINISHINGS WARRANTY**

Please note that the Warranty on finishes DECAY when maintenance and cleaning NOT be made adequately and continuously.

**MANUTENZIONE E PULIZIA**

Asciugare sempre con un panno morbido immediatamente dopo l'uso. Non utilizzare mai detersivi, agenti chimici, spugne abrasive, pagliette metalliche, alcool, che danneggerebbero irrimediabilmente le superfici del prodotto. Pulire esclusivamente con sapone neutro, abbondante acqua asciugare con panno morbido.

**MANTENAINCE AND CLEANING**

Always dry with a soft cloth immediately after use. Never use detergents, chemicals, abrasive sponges, scouring pads, alcohol, which could cause irreparable damage to the product surfaces. Clean only with natural/fresh soap, plenty of water and dry with a soft cloth.

**LEGENDA SIMBOLI**

**ACCESSORI  
ACCESSORIES**



SCARICO C/TAPPO A PRESSIONE

WASTE WITH PRESSURE CAP

**RICAMBI IMMEDIATI  
IMMEDIATE PARTS**



CARTUCCIA CARTRIDGE



CARTUCCIA DEVIATRICE DIVERTER CARTRIDGE



CARTUCCIA TERMOSTATICA THERMOSTATIC CARTRIDGE



DEVIATORE DIVERTER



VITONE CERAMICO CERAMIC VALVE




AERATORE TONDO ROUND AERATOR

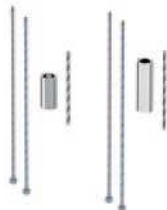


VITONE TRADIZIONALE TRADITIONAL VALVE

LAVABO




**2205/S + 224008** pag. 54  
**MISCELATORE LAVABO MONOFORO**  
 BASIN MIXER




**224005, 224006** pag. 54  
**PROLUNGHE MISCELATORE LAVABO**  
 EXTENSIONS FOR BASIN

altezza mm 100 / high 100 mm: 224005  
 altezza mm 150 / high 150 mm: 224006




**2205/1 + 224008** pag. 54  
**MISCELATORE LAVABO MONOFORO ALTO BOCCA**  
**PROLUNGATA**  
 HIGHER BASIN MIXER EXTENDED SPOUT




**2205/3/B/E + 224020 + 894001** pag. 54  
**MISCELATORE LAVABO DA PARETE BOCCA**  
**PROLUNGATA**  
 WALL BASIN EXTENDED SPOUT MIXER

parti esterne / external parts: 2205/3/B/E  
 maniglia / handle: 224020  
 parte incasso / built-in part: 894001




**2205/3/C/E + 224020 + 894001** pag. 55  
**MISCELATORE LAVABO DA PARETE BOCCA EXTRA**  
**PROLUNGATA**  
 WALL BASIN EXTRA EXTENDED SPOUT MIXER




parti esterne / external parts: 2205/3/C/E  
 maniglia / handle: 224020  
 parte incasso / built-in part: 894001



**2205/R/A + 224008** pag. 55  
**MISCELATORE REMOTO**  
 REMOTE MIXER




**2205/R/B/E + 224020 + 104033** pag. 55  
**MISCELATORE INCASSO REMOTO**  
 BUILT-IN REMOTE MIXER




parti esterne / external parts: 2205/R/B/E  
 maniglia / handle: 224020  
 parte incasso / built-in part: 104033

BIDET




**2207/S + 224008** pag. 55  
**MISCELATORE BIDET MONOFORO**  
 BIDET MIXER


DOCCIA INCASSO



**2221/E + 224020 + 104018** pag. 56  
**MISCELATORE INCASSO**  
 BUILT-IN MIXER



parti esterne / external parts: 2221/E  
 maniglia / handle: 224020  
 parte incasso / built-in part: 104018



**2200/E + 224020 + 104002** pag. 56  
**MISCELATORE INCASSO C/DEVIATORE 2 USCITE**  
 BUILT-IN MIXER WITH DIVERTER 2 OUT



parti esterne / external parts: 2200/E  
 maniglia / handle: 224020  
 parte incasso / built-in part: 104002




**2200/1/P/E + 224020 + 724027** pag. 56  
**MISCELATORE INCASSO C/DEVIATORE E DOCCINO**  
 BUILT-IN MIXER WITH DIVERTER AND HAND SHOWER




parti esterne / external parts: 2200/1/P/E  
 maniglia / handle: 224020  
 parte incasso / built-in part: 724027


DEVIATORI INCASSO




**2203/2/1E + 224018 + 914016** pag. 56  
**DEVIATORE INCASSO 2 USCITE**  
 BUILT-IN DIVERTER 2 OUT



parti esterne / external parts: 2203/2/1E  
 maniglia / handle: 224018  
 parte incasso / built-in part: 914016



**2203/3/1E + 224018 + 034127** pag. 57  
**DEVIATORE INCASSO 3 USCITE**  
 BUILT-IN DIVERTER 3 OUT



parti esterne / external parts: 2203/3/1E  
 maniglia / handle: 224018  
 parte incasso / built-in part: 034127





**DEVIATORI INCASSO**



**2203/4/1E + 224018 + 034128** pag. 57

DEVIATORE INCASSO 4 USCITE  
BUILT-IN DIVERTER 4 OUT



parti esterne / external parts: 2203/4/1E  
maniglia / handle: 224018  
parte incasso / built-in part: 034128

**DOCCIA INCASSO TERMOSTATICO**



**2212/PE + 224021 + 484020** pag. 57

MISCELATORE TERMOSTATICO INCASSO 1 USCITA  
BUILT-IN THERMOSTATIC MIXER 1 OUT



parti esterne / external parts: 2212/PE  
maniglia / handle: 224021  
parte incasso / built-in part: 484020



**2212/2/PE + 224021 + 484021** pag. 57

MISCELATORE TERMOSTATICO INCASSO  
C/DEVIATORE 2 USCITE  
BUILT-IN THERMOSTATIC MIXER WITH DIVERTER 2 OUT



parti esterne / external parts: 2212/2/PE  
maniglia / handle: 224021  
parte incasso / built-in part: 484021



**2212/3/PE + 224021 + 484022** pag. 58

MISCELATORE TERMOSTATICO INCASSO  
C/DEVIATORE 3 USCITE  
BUILT-IN THERMOSTATIC MIXER WITH DIVERTER  
3 OUT



parti esterne / external parts: 2212/3/PE  
maniglia / handle: 224021  
parte incasso / built-in part: 484022



**2212/4/PE + 224021 + 484023** pag. 58

MISCELATORE TERMOSTATICO INCASSO  
C/DEVIATORE 4 USCITE  
BUILT-IN THERMOSTATIC MIXER WITH DIVERTER  
4 OUT



parti esterne / external parts: 2212/4/PE  
maniglia / handle: 224021  
parte incasso / built-in part: 484023

**DOCCIA COMPLEMENTI**



**4403/1/A** pag. 58

SUPPORTO DOCCIA COMPLETO  
FULL SHOWER SUPPORT



**0530N** pag. 59

SALISCENDI COMPLETO C/PRESA D'ACQUA  
COMPLETE WALL PIPE WITH WATER CONNECTION



**0530/1N** pag. 59

ASTA SALISCENDI  
WALL PIPE

**DOCCIA ESTERNO**



**2209/1 + 224020** pag. 59

MISCELATORE DOCCIA ESTERNO  
EXTERNAL SHOWER MIXER

**VASCA**



**2201/A + 224020** pag. 60

MISCELATORE VASCA ESTERNO  
EXTERNAL BATH MIXER



**2203** pag. 60

BOCCA VASCA DA PARETE  
WALL BATH SPOUT

**BAGNO COMPLEMENTI**



**2208/E + 224018 + 054025** pag. 60

RUBINETTO D'ARRESTO 1/2"  
BUILT-IN STOP COCK 1/2"



parti esterne / external parts: 2208/E  
maniglia / handle: 224018  
parte incasso / built-in part: 054025




**2208/E + 224018 + 054027** pag. 60

RUBINETTO D'ARRESTO 3/4"  
BUILT-IN STOP COCK 3/4"




parti esterne / external parts: 2208/E  
maniglia / handle: 224018  
built-in part: 054027

**BAGNO COMPLEMENTI**



**2240/E + 224018 + 654099** pag. **61**  
**PASSO RAPIDO 3/4"**  
**BUILT-IN RAPID FLOW COCK 3/4"**  
 parti esterne / external parts: 2240/E  
 maniglia / handle: 224018  
 parte incasso / built-in part: 654099




**2240/E + 224018 + 654100** pag. **61**  
**PASSO RAPIDO 1"**  
**BUILT-IN RAPID FLOW COCK 1"**  
 parti esterne / external parts: 2240/E  
 maniglia / handle: 224018  
 parte incasso / built-in part: 654100




**2232/2/E + 224018 + 035212** pag. **61**  
**SARACINESCA**  
**GATE VALVE**  
 parti esterne / external parts: 2232/2/E  
 maniglia / handle: 224018  
 parte incasso / built-in part: 035212

**ACCESSORI RUBINETTERIA**



**0133/L** pag. **61**  
**SIFONE LAVABO A BOTTIGLIA HI TECH 1"1/4**  
**ONE WAY BOTTLE "HI TECH" SIPHON TRAP FOR WASHBASIN 1"1/4**



**0136/U** pag. **62**  
**SCARICO UNIVERSALE TONDO STOP&GO 1"1/4**  
**ALL-PURPOSE ROUND POP-UP WASTE 1"1/4**

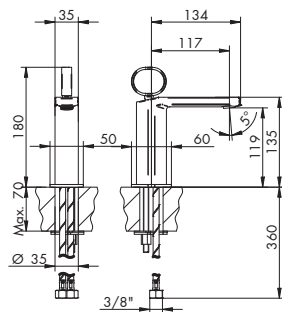


**020** pag. **62**  
**RUBINETTO SOTTOLAVABO CON FILTRO**  
**ANGLE VALVE WITH FILTER**

## 2205/S + 224008

[mix]

[maniglia]



## MISCELATORE LAVABO MONOFORO

- > cartuccia tradizionale
- > interasse bocca 117
- > flessibili di alimentazione
- > senza scarico



## CROMATO / MAN. CROMATO

01-2205/S	€
01-224008	€

## CROMATO / MANIGLIA IN ALTRA FINITURA

01-2205/S	€
XX-224008	€ x M*

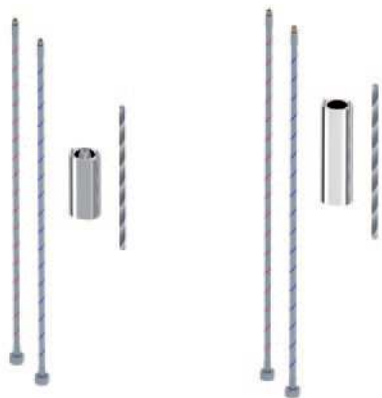
## PREZZO TOTALE €

## ALTRE FINITURE

XX-2205/S	€	x M*
XX-224008	€	x M*

&gt;&gt; LISTINO PREZZI PRESSO RIVENDITORI AUTORIZZATI

## 224005 | 224006



## PROLUNGHE MISCELATORE LAVABO

- > altezza 100 mm, 150 mm

## CROMATO

01-224005	100 mm	€
01-224006	150 mm	€

## ALTRE FINITURE

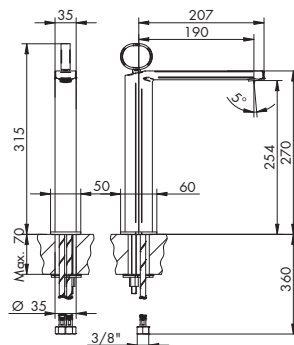
XX-224005	100 mm	€	x M*
XX-224006	150 mm	€	x M*

&gt;&gt; LISTINO PREZZI PRESSO RIVENDITORI AUTORIZZATI

## 2205/1 + 224008

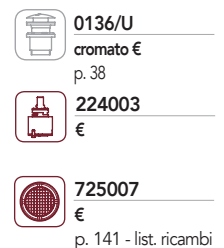
[mix]

[maniglia]



## MISCELATORE LAVABO MONOFORO ALTO BOCCA PROLUNGATA

- > cartuccia tradizionale
- > interasse bocca 190
- > flessibili di alimentazione
- > senza scarico



## CROMATO / MAN. CROMATO

01-2205/1	€
01-224008	€

## CROMATO / MANIGLIA IN ALTRA FINITURA

01-2205/1	€
XX-224008	€ x M*

## PREZZO TOTALE €

## ALTRE FINITURE

XX-2205/1	€	x M*
XX-224008	€	x M*

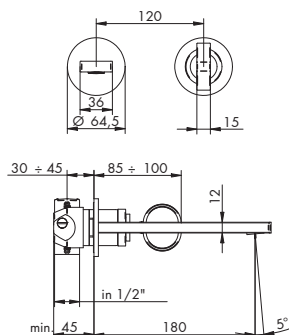
&gt;&gt; LISTINO PREZZI PRESSO RIVENDITORI AUTORIZZATI

## 2205/3/B/E + 224020 + 894001

[parte esterna]

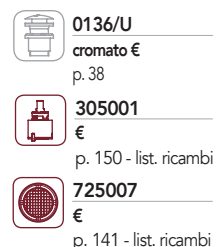
[maniglia]

[parte incasso]



## MISCELATORE LAVABO DA PARETE BOCCA PROLUNGATA

- > cartuccia tradizionale
- > interasse bocca 180
- > ingressi da 1/2"
- > senza scarico
- > rosoni separati



## P. EST. - CROMATO / MAN. CROMATO

01-2205/3/B/E	€
01-224020	€

## P. EST. - CROMATO / MAN. IN ALTRA FINITURA

01-2205/3/B/E	€
XX-224020	€ x M*

## PARTE INCASSO

01-894001	€
-----------	---

## PARTI ESTERNE - ALTRE FINITURE

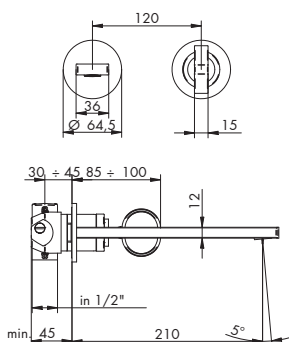
XX-2205/3/B/E	€	x M*
XX-224020	€	x M*

## PREZZO TOTALE €

&gt;&gt; LISTINO PREZZI PRESSO RIVENDITORI AUTORIZZATI

**2205/3/C/E + 224020 + 894001**

[parte esterna] [maniglia] [parte incasso]

**MISCELATORE LAVABO DA PARETE BOCCA EXTRA PROLUNGATA**

- > cartuccia tradizionale
- > interasse bocca 210
- > ingressi da 1/2"
- > senza scarico
- > rosoni separati

0136/U  
cromato €  
p. 38305001  
€  
p. 150 - list. ricambi725007  
€  
p. 141 - list. ricambi**P. EST. - CROMATO / MAN. CROMATO**

01-2205/3/C/E	€
01-224020	€

**P. EST. - CROMATO / MAN. IN ALTRA FINITURA**

01-2205/3/C/E	€
XX-224020	€ x M*

**PARTE INCASSO**

01-894001	€
-----------	---

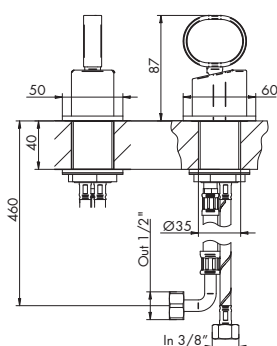
**PARTI ESTERNE - ALTRE FINITURE**

XX-2205/3/C/E	€	x M*
XX-224020	€	x M*

<b>PREZZO TOTALE</b>	€
----------------------	---

**>> LISTINO PREZZI PRESSO RIVENDITORI AUTORIZZATI****2205/R/A + 224008**

[mix] [maniglia]

**MISCELATORE REMOTO**

- > cartuccia tradizionale
- > flessibili di alimentazione
- > senza scarico

0136/U  
cromato €  
p. 38224003  
€**CROMATO / MAN. CROMATO**

01-2205/R/A	€
01-224008	€

**CROMATO / MANIGLIA IN ALTRA FINITURA**

01-2205/R/A	€
XX-224008	€ x M*

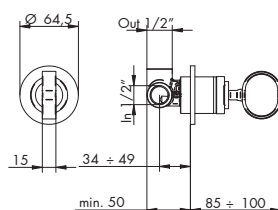
<b>PREZZO TOTALE</b>	€
----------------------	---

**ALTRE FINITURE**

XX-2205/R/A	€	x M*
XX-224008	€	x M*

**>> LISTINO PREZZI PRESSO RIVENDITORI AUTORIZZATI****2205/R/B/E + 224020 + 104033**

[parte esterna] [maniglia] [parte incasso]

**MISCELATORE INCASSO REMOTO**

- > cartuccia tradizionale
- > ingressi da 1/2"
- > uscita superiore
- > senza scarico

0136/U  
cromato €  
p. 38305001  
€  
p. 150 - list. ricambi**P. EST. - CROMATO / MAN. CROMATO**

01-2205/R/B/E	€
01-224020	€

**P. EST. - CROMATO / MAN. IN ALTRA FINITURA**

01-2205/R/B/E	€
XX-224020	€ x M*

**PARTE INCASSO**

01-104033	€
-----------	---

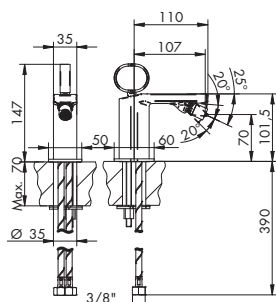
**PARTI ESTERNE - ALTRE FINITURE**

XX-2205/R/B/E	€	x M*
XX-224020	€	x M*

<b>PREZZO TOTALE</b>	€
----------------------	---

**>> LISTINO PREZZI PRESSO RIVENDITORI AUTORIZZATI****2207/S + 224008**

[mix] [maniglia]

**MISCELATORE BIDET MONOFORO**

- > cartuccia tradizionale
- > interasse bocca 107
- > aeratore snodato
- > flessibili di alimentazione
- > senza scarico

0136/U  
cromato €  
p. 38224003  
€445017  
cromato €  
p. 141 - list. ricambi**CROMATO / MAN. CROMATO**

01-2207/S	€
01-224008	€

**CROMATO / MANIGLIA IN ALTRA FINITURA**

01-2207/S	€
XX-224008	€ x M*

<b>PREZZO TOTALE</b>	€
----------------------	---

**ALTRE FINITURE**

XX-2207/S	€	x M*
XX-224008	€	x M*

**>> LISTINO PREZZI PRESSO RIVENDITORI AUTORIZZATI**

ACCESSORI CONSIGLIATI RICAMBI IMMEDIATI

SCARICO C/TAPPO  
A PRESSIONE

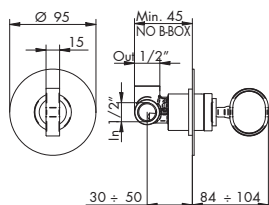
CARTUCCIA

AERATORE  
TONDO

XX = CODICE FINITURA RICHIESTA: per identificare codice corretto vedi pag. 48  
 M\* = MOLTIPLICATORE: per calcolare il prezzo delle altre finiture vedi tabella pag. 48

## 2221/E + 224020 + 104018

[parte esterna] [maniglia] [parte incasso]



## MISCELATORE INCASSO

- > cartuccia tradizionale
- > ingressi da 1/2"
- > uscita superiore
- > incasso con B-Box



305001  
€  
p. 150 - list. ricambi

## P. EST. - CROMATO / MAN. CROMATO

01-2221/E	€
01-224020	€

## P. EST. - CROMATO / MAN. IN ALTRA FINITURA

01-2221/E	€
XX-224020	€ x M*

## PARTE INCASSO

01-104018	€
-----------	---

## PARTI ESTERNE - ALTRE FINITURE

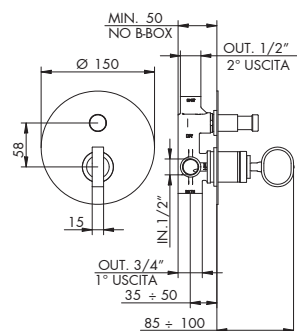
XX-2221/E	€ x M*
XX-224020	€ x M*

PREZZO TOTALE €

&gt;&gt; LISTINO PREZZI PRESSO RIVENDITORI AUTORIZZATI

## 2200/E + 224020 + 104002

[parte esterna] [maniglia] [parte incasso]



## MISCELATORE INCASSO C/DEVIATORE 2 USCITE

- > cartuccia tradizionale
- > deviatore a pressione 2 uscite c/ritorno automatico e blocco meccanico basse pressioni
- > attacchi da 1/2"
- > uscita principale inferiore da 3/4"
- > incasso con B-Box



305001  
€  
p. 150 - list. ricambi



105029  
€  
p. 131 - list. ricambi

## P. EST. - CROMATO / MAN. CROMATO

01-2200/E	€
01-224020	€

## P. EST. - CROMATO / MAN. IN ALTRA FINITURA

01-2200/E	€
XX-224020	€ x M*

## PARTE INCASSO

01-104002	€
-----------	---

## PARTI ESTERNE - ALTRE FINITURE

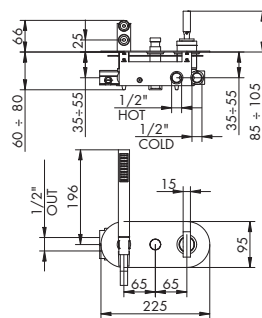
XX-2200/E	€ x M*
XX-224020	€ x M*

PREZZO TOTALE €

&gt;&gt; LISTINO PREZZI PRESSO RIVENDITORI AUTORIZZATI

## 2200/1/P/E + 224020 + 724027

[parte esterna] [maniglia] [parte incasso]



## MISCELATORE INCASSO C/DEVIATORE E DOCCINO

- > cartuccia tradizionale
- > deviatore a pressione 2 uscite c/ritorno automatico e blocco meccanico basse pressioni
- > ingressi da 1/2"
- > uscita principale fianco sinistro
- > flessibile PVC
- > doccetta monogetto cilindrica in ABS c/anticalcare, per finiture diverse da cromo doccetta in metallo



305001  
€  
p. 150 - list. ricambi



724030  
€  
p. 132 - list. ricambi

## P. EST. - CROMATO / MAN. CROMATO

01-2200/1/P/E	€
01-224020	€

## P. EST. - CROMATO / MAN. IN ALTRA FINITURA

01-2200/1/P/E	€
XX-224020	€ x M*

## PARTE INCASSO

01-724027	€
-----------	---

## PARTI ESTERNE - ALTRE FINITURE

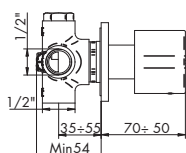
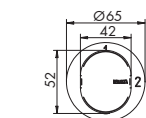
XX-2200/1/P/E	€ x M*
XX-224020	€ x M*

PREZZO TOTALE €

&gt;&gt; LISTINO PREZZI PRESSO RIVENDITORI AUTORIZZATI

## 2203/2/1E + 224018 + 914016

[parte esterna] [maniglia] [parte incasso]



## DEVIATORE INCASSO 2 USCITE

- > deviatore a dischi ceramici 2 uscite senza chiusura
- > attacchi da 1/2"



635010  
€  
p. 131 - list. ricambi

## P. EST. - CROMATO / MAN. CROMATO

01-2203/2/1E	€
01-224018	€

## P. EST. - CROMATO / MAN. IN ALTRA FINITURA

01-2203/2/1E	€
XX-224018	€ x M*

## PARTE INCASSO

914016	€
--------	---

## PARTI ESTERNE - ALTRE FINITURE

XX-2203/2/1E	€ x M*
XX-224018	€ x M*

PREZZO TOTALE €

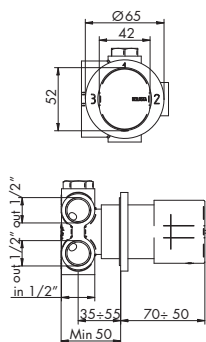
&gt;&gt; LISTINO PREZZI PRESSO RIVENDITORI AUTORIZZATI





2203/3/1E + 224018 + 034127

[parte esterna] [maniglia] [parte incasso]



DEVIATORE INCASSO 3 USCITE

> deviatore a dischi ceramici 3 uscite senza chiusura  
> attacchi da 1/2"

 **635011**  
€  
p. 131 - list. ricambi

P. EST. - CROMATO / MAN. CROMATO	
01-2203/3/1E	€
01-224018	€

P. EST. - CROMATO / MAN. IN ALTRA FINITURA	
01-2203/3/1E	€
XX-224018	€ x M*

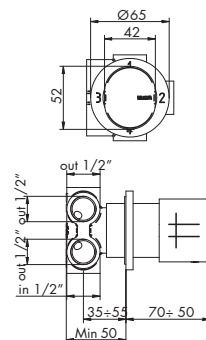
PARTE INCASSO	
034127	€
<b>PREZZO TOTALE</b>	<b>€</b>

PARTI ESTERNE - ALTRE FINITURE	
XX-2203/3/1E	€ x M*
XX-224018	€ x M*

>> LISTINO PREZZI PRESSO RIVENDITORI AUTORIZZATI

2203/4/1E + 224018 + 034128

[parte esterna] [maniglia] [parte incasso]



DEVIATORE INCASSO 4 USCITE

> deviatore a dischi ceramici 4 uscite senza chiusura  
> attacchi da 1/2"

 **635012**  
€  
p. 131 - list. ricambi

P. EST. - CROMATO / MAN. CROMATO	
01-2203/4/1E	€
01-224018	€

P. EST. - CROMATO / MAN. IN ALTRA FINITURA	
01-2203/4/1E	€
XX-224018	€ x M*

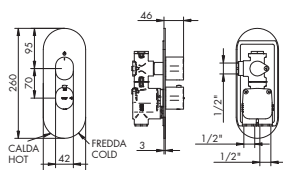
PARTE INCASSO	
034128	€
<b>PREZZO TOTALE</b>	<b>€</b>

PARTI ESTERNE - ALTRE FINITURE	
XX-2203/4/1E	€ x M*
XX-224018	€ x M*

>> LISTINO PREZZI PRESSO RIVENDITORI AUTORIZZATI

2212/PE + 224021 + 484020

[parte esterna] [kit maniglie] [parte incasso]



MISCELATORE TERMOSTATICO INCASSO 1 USCITA

> cartuccia termostatica  
> vitone ceramico 90°  
> apertura con rotazione antioraria  
> interasse 70 mm  
> ingressi inferiori da 1/2" > uscita laterale destra da 1/2"  
> incasso con B-Box > incasso regolabile min 76  
> posizionabile orizzontalmente > piastra unica  
> 2 maniglie

 **775007**  
€  
p. 220 - list. ricambi

 **055134**  
€  
p. 220 - list. ricambi

P. EST. - CROMATO / MAN. CROMATO	
01-2212/PE	€
01-224021	€

P. EST. - CROMATO / MAN. IN ALTRA FINITURA	
01-2212/PE	€
XX-224021	€ x M*

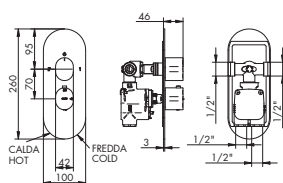
PARTE INCASSO	
484020	€
<b>PREZZO TOTALE</b>	<b>€</b>

PARTI ESTERNE - ALTRE FINITURE	
XX-2212/PE	€ x M*
XX-224021	€ x M*

>> LISTINO PREZZI PRESSO RIVENDITORI AUTORIZZATI

2212/2/PE + 224021 + 484021


[parte esterna] [kit maniglie] [parte incasso]



MISCELATORE TERMOSTATICO INCASSO C/DEVIATORE 2 USCITE

> cartuccia termostatica  
> deviatore a dischi ceramici 2 uscite c/chiusura  
> interasse 70 mm  
> ingressi inferiori da 1/2" > uscite laterali da 1/2"  
> incasso con B-Box > incasso regolabile min 76  
> piastra unica  
> 2 maniglie

 **775007**  
€  
p. 220 - list. ricambi

 **035346**  
€  
p. 212 - list. ricambi

P. EST. - CROMATO / MAN. CROMATO	
01-2212/2/PE	€
01-224021	€

P. EST. - CROMATO / MAN. IN ALTRA FINITURA	
01-2212/2/PE	€
XX-224021	€ x M*

PARTE INCASSO	
484021	€
<b>PREZZO TOTALE</b>	<b>€</b>

PARTI ESTERNE - ALTRE FINITURE	
XX-2212/2/PE	€ x M*
XX-224021	€ x M*

>> LISTINO PREZZI PRESSO RIVENDITORI AUTORIZZATI

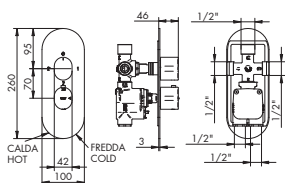
RICAMBI IMMEDIATI



XX = CODICE FINITURA RICHIESTA: per identificare codice corretto vedi pag. 48  
M\* = MOLTIPLICATORE: per calcolare il prezzo delle altre finiture vedi tabella pag. 48

**2212/3/PE + 224021 + 484022**

[parte esterna] [kit maniglie] [parte incasso]

**MISCELATORE TERMOSTATICO INCASSO C/DEVIATORE 3 USCITE**

- > cartuccia termostatica
- > deviatore a dischi ceramici 3 uscite c/chiusura
- > interasse 70 mm
- > ingressi inferiori da 1/2"
- > uscite laterali e superiore da 1/2"
- > incasso con B-Box
- > piastra unica
- > incasso regolabile min 76
- > 2 maniglie

**775007**  
€  
p. 220 - list. ricambi

**035345**  
€  
p. 212 - list. ricambi

**P. EST. - CROMATO / MAN. CROMATO**

01-2212/3/PE €  
01-224021 €

**P. EST. - CROMATO / MAN. IN ALTRA FINITURA**

01-2212/3/PE €  
**XX-224021** € **x M\***

**PARTE INCASSO**

484022 €

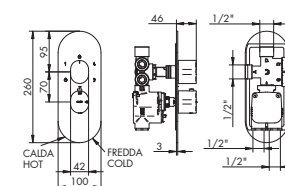
**PARTI ESTERNE - ALTRE FINITURE**

**XX-2212/3/PE** € **x M\***  
**XX-224021** € **x M\***

**PREZZO TOTALE** €

**>> LISTINO PREZZI PRESSO RIVENDITORI AUTORIZZATI****2212/4/PE + 224021 + 484023**

[parte esterna] [kit maniglie] [parte incasso]

**MISCELATORE TERMOSTATICO INCASSO C/DEVIATORE 4 USCITE**

- > cartuccia termostatica
- > deviatore a dischi ceramici 4 uscite c/doppia chiusura
- > interasse 70 mm
- > ingressi inferiori da 1/2"
- > uscite laterali e superiore da 1/2"
- > incasso con B-Box
- > piastra unica
- > incasso regolabile min 76
- > 2 maniglie

**775007**  
€  
p. 220 - list. ricambi

**035344**  
€  
p. 212 - list. ricambi

**P. EST. - CROMATO / MAN. CROMATO**

01-2212/4/PE €  
01-224021 €

**P. EST. - CROMATO / MAN. IN ALTRA FINITURA**

01-2212/4/PE €  
**XX-224021** € **x M\***

**PARTE INCASSO**

484023 €

**PARTI ESTERNE - ALTRE FINITURE**

**XX-2212/4/PE** € **x M\***  
**XX-224021** € **x M\***

**PREZZO TOTALE** €

**>> LISTINO PREZZI PRESSO RIVENDITORI AUTORIZZATI**

PER COMANDI TERMOSTATICI ALTA PORTATA, CONSULTARE LISTINO REVIVRE DA PAG. 187.

FOR HIGH FLOW RATE THERMOSTATIC MIXER, LOOK AT THE "REVIVRE" PRICE LIST FROM PAGE 187.



8812/H/P/E  
+ 774035



8812/2H/P/E  
+ 774036



8812/3H/P/E  
+ 774033



8812/4H/P/E  
+ 774034



8812/H/E  
+ 884036



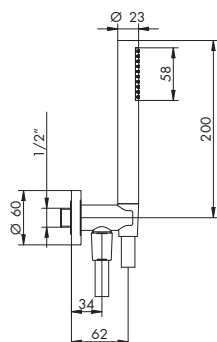
8812/2H/E  
+ 884037



8812/3H/E  
+ 884038



8812/4H/E  
+ 884039

**4403/1/A****SUPPORTO DOCCIA COMPLETO**

- > flessibile in PVC 150 cm
- > presa acqua con supporto fisso
- > attacchi da 1/2"
- > doccetta monogetto cilindrica in abs c/anticalcare
- > per finiture diverse da cromo doccetta in metallo

**CROMATO**

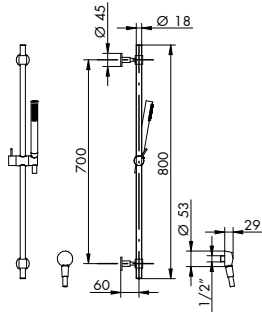
01-4403/1/A €

**ALTRE FINITURE**

**XX-4403/1/A** € **x M\***

**>> LISTINO PREZZI PRESSO RIVENDITORI AUTORIZZATI**

## 0530N



## SALISCENDI COMPLETO C/PRESA D'ACQUA

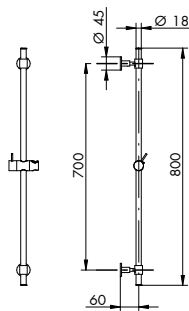
- > flessibile in PVC 150 cm
- > supporto doccetta scorrevole orientabile
- > presa acqua da 1/2"
- > doccetta monogetto cilindrica in ABS c/anticalcare, per finiture diverse da cromo doccetta in metallo

CROMATO	
01-0530N	€

ALTRE FINITURE	
XX-0530N	€ x M*

>> LISTINO PREZZI PRESSO RIVENDITORI AUTORIZZATI

## 0530/1N



## ASTA SALISCENDI

- > supporto doccetta scorrevole orientabile

CROMATO	
01-0530/1N	€

ALTRE FINITURE	
XX-0530/1N	€ x M*

>> LISTINO PREZZI PRESSO RIVENDITORI AUTORIZZATI

PER SOLUZIONI ALTERNATIVE, CONSULTARE LISTINO REVIVRE DA PAG. 119, SEZIONE COMPLETA DOCCIA COMPLEMENTI.

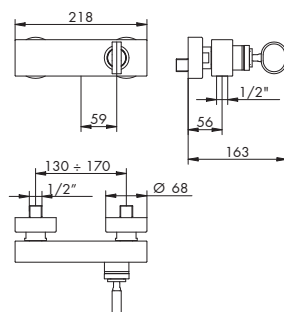
FOR ALTERNATIVE SOLUTIONS, SEE THE REVIVRE PRICE LIST FROM PAGE 119, TO LOOK AT THE COMPLETE "DOCCIA COMPLEMENTI" COLLECTION.

PER COMPOSIZIONI DOCCIA CONSULTARE LISTINO REVIVRE.

FOR SHOWER TYPESETTING LOOK AT "REVIVRE" PRICE LIST.

## 2209/1 + 224020

[mix] [maniglia]



## MISCELATORE DOCCIA ESTERNO

- > cartuccia tradizionale
- > senza set doccia
- > attacchi da 1/2"



305001

€

p. 150 - list. ricambi

## CROMATO / MAN. CROMATO

01-2209/1	€
01-224020	€

## CROMATO / MANIGLIA IN ALTRA FINITURA

01-2209/1	€
XX-224020	€ x M*

## PREZZO TOTALE €

ALTRE FINITURE	
XX-2209/1	€ x M*
XX-224020	€ x M*

>> LISTINO PREZZI PRESSO RIVENDITORI AUTORIZZATI




2201/A + 224020

[mix] [maniglia]



MISCELATORE VASCA ESTERNO

- > cartuccia tradizionale
- > interasse bocca 180
- > deviatore a trazione c/ritorno automatico e blocco meccanico basse pressioni
- > flessibile in PVC 150 cm
- > supporto a parete fisso
- > attacchi da 1/2"
- > doccetta monogetto cilindrica in ABS c/anticalcare, per finiture diverse da cromo doccetta in metallo

	305001	€	p. 150 - list. ricambi
	045057	€	p. 131 - list. ricambi
	725008	€	p. 141 - list. ricambi

CROMATO / MAN. CROMATO

01-2201/A	€
01-224020	€

PREZZO TOTALE €

CROMATO / MANIGLIA IN ALTRA FINITURA

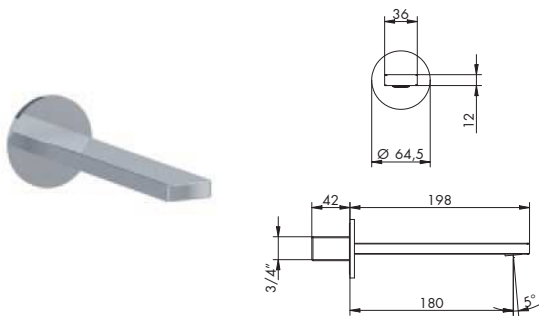
01-2201/A	€	
XX-224020	€	x M*

ALTRE FINITURE

XX-2201/A	€	x M*
XX-224020	€	x M*

>> LISTINO PREZZI PRESSO RIVENDITORI AUTORIZZATI

2203



BOCCA VASCA DA PARETE

- > interasse bocca 180
- > attacco da 3/4"

	725008	€	p. 141 - list. ricambi
---	--------	---	------------------------

CROMATO

01-2203	€
---------	---

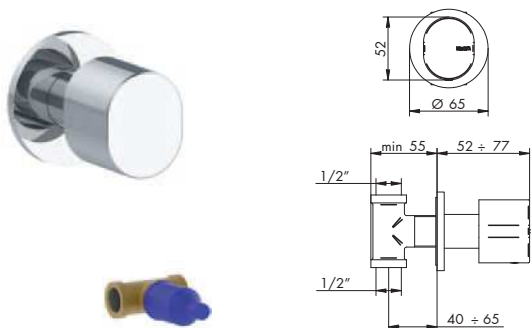
ALTRE FINITURE

XX-2203	€	x M*
---------	---	------

>> LISTINO PREZZI PRESSO RIVENDITORI AUTORIZZATI


2208/E + 224018 + 054025

[parte esterna] [maniglia] [parte incasso]



RUBINETTO D'ARRESTO 1/2"

- > vitone ceramico 90°
- > ingressi da 1/2"

	055001	€	p. 151 - list. ricambi
---	--------	---	------------------------

P. EST. - CROMATO / MAN. CROMATO

01-2208/E	€
01-224018	€

PARTE INCASSO

054025	€
--------	---

PREZZO TOTALE €

P. EST. - CROMATO / MAN. IN ALTRA FINITURA

01-2208/E	€	
XX-224018	€	x M*

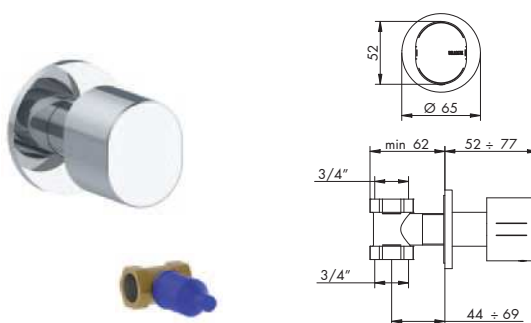
PARTI ESTERNE - ALTRE FINITURE

XX-2208/E	€	x M*
XX-224018	€	x M*

>> LISTINO PREZZI PRESSO RIVENDITORI AUTORIZZATI


2208/E + 224018 + 054027

[parte esterna] [maniglia] [parte incasso]



RUBINETTO D'ARRESTO 3/4"

- > vitone ceramico 90°
- > ingressi da 3/4"

	055001	€	p. 151 - list. ricambi
---	--------	---	------------------------

P. EST. - CROMATO / MAN. CROMATO

01-2208/E	€
01-224018	€

PARTE INCASSO

054027	€
--------	---

PREZZO TOTALE €

P. EST. - CROMATO / MAN. IN ALTRA FINITURA

01-2208/E	€	
XX-224018	€	x M*

PARTI ESTERNE - ALTRE FINITURE

XX-2208/E	€	x M*
XX-224018	€	x M*

>> LISTINO PREZZI PRESSO RIVENDITORI AUTORIZZATI

**2240/E + 224018 + 654099**

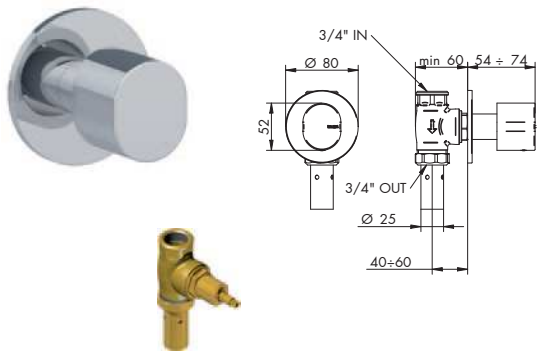
[parte esterna] [maniglia] [parte incasso]

**PASSO RAPIDO 3/4"**

> vitone tradizionale  
> abbinare a saracinesca  
> ingressi da 3/4"



654067  
€  
p. 151 - list. ricambi



P. EST. - CROMATO / MAN. CROMATO	
01-2240/E	€
01-224018	€
PARTE INCASSO	
654099	€
<b>PREZZO TOTALE</b>	<b>€</b>

P. EST. - CROMATO / MAN. IN ALTRA FINITURA	
01-2240/E	€
<b>XX-224018</b>	€ <b>x M*</b>
PARTI ESTERNE - ALTRE FINITURE	
<b>XX-2240/E</b>	€ <b>x M*</b>
<b>XX-224018</b>	€ <b>x M*</b>

>> LISTINO PREZZI PRESSO RIVENDITORI AUTORIZZATI

**2240/E + 224018 + 654100**

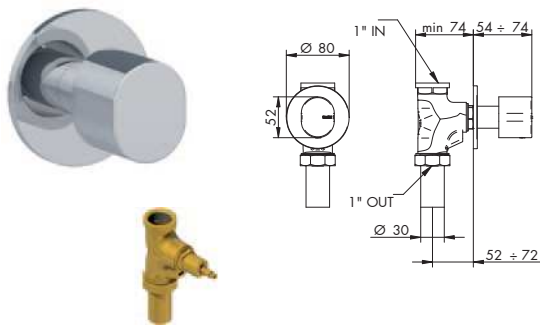
[parte esterna] [maniglia] [parte incasso]

**PASSO RAPIDO 1"**

> vitone tradizionale  
> abbinare a saracinesca  
> ingressi da 1"



654067  
€  
p. 151 - list. ricambi



P. EST. - CROMATO / MAN. CROMATO	
01-2240/E	€
01-224018	€
PARTE INCASSO	
654100	€
<b>PREZZO TOTALE</b>	<b>€</b>

P. EST. - CROMATO / MAN. IN ALTRA FINITURA	
01-2240/E	€
<b>XX-224018</b>	€ <b>x M*</b>
PARTI ESTERNE - ALTRE FINITURE	
<b>XX-2240/E</b>	€ <b>x M*</b>
<b>XX-224018</b>	€ <b>x M*</b>

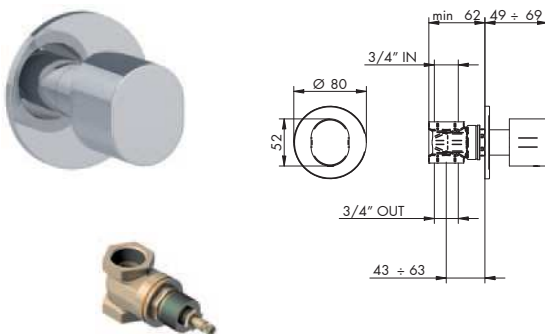
>> LISTINO PREZZI PRESSO RIVENDITORI AUTORIZZATI

**2232/2/E + 224018 + 035212**

[parte esterna] [maniglia] [parte incasso]

**SARACINESCA**

> attacchi da 3/4"



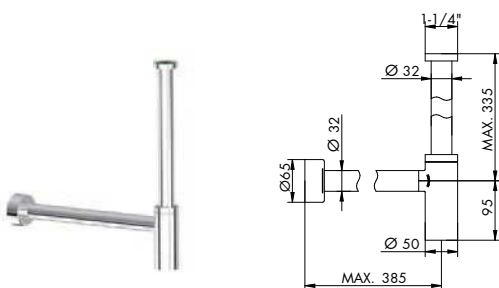
P. EST. - CROMATO / MAN. CROMATO	
01-2232/2/E	€
01-224018	€
PARTE INCASSO	
035212	€
<b>PREZZO TOTALE</b>	<b>€</b>

P. EST. - CROMATO / MAN. IN ALTRA FINITURA	
01-2232/2/E	€
<b>XX-224018</b>	€ <b>x M*</b>
PARTI ESTERNE - ALTRE FINITURE	
<b>XX-2232/2/E</b>	€ <b>x M*</b>
<b>XX-224018</b>	€ <b>x M*</b>

>> LISTINO PREZZI PRESSO RIVENDITORI AUTORIZZATI

**0133/L**

**SIFONE LAVABO A BOTTIGLIA HI TECH 1"1/4**



CROMATO	
01-0133/L	€

ALTRE FINITURE	
<b>XX-0133/L</b>	€ <b>x M*</b>

>> LISTINO PREZZI PRESSO RIVENDITORI AUTORIZZATI

RICAMBI IMMEDIATI

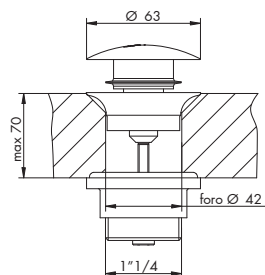


**XX = CODICE FINITURA RICHIESTA:** per identificare codice corretto vedi pag. 48  
**M\* = MOLTIPLICATORE:** per calcolare il prezzo delle altre finiture vedi tabella pag. 48



0136/U

SCARICO UNIVERSALE TONDO STOP&amp;GO 1"1/4



CROMATO

01-0136/U

€

ALTRE FINITURE

XX-0136/U

€

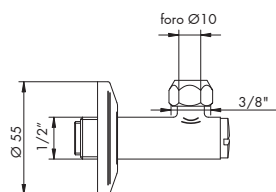
x M\*

&gt;&gt; LISTINO PREZZI PRESSO RIVENDITORI AUTORIZZATI

020

RUBINETTO SOTTOLAVABO CON FILTRO

- > attacco a parete da 1/2"
- > per collegamento flessibili 3/8" o tubetti Ø10
- > filtro interno per raccolta macro impurità



CROMATO

01-020

€

ALTRE FINITURE

XX-020

€

x M\*

&gt;&gt; LISTINO PREZZI PRESSO RIVENDITORI AUTORIZZATI

PER SOLUZIONI ALTERNATIVE, CONSULTARE LISTINO RUBINETTERIA DA PAG. 707, SEZIONE COMPLETA ACCESSORI RUBINETTERIA.

FOR ALTERNATIVE SOLUTIONS, SEE THE "RUBINETTERIA" PRICE LIST FROM PAGE 707, TO LOOK AT THE COMPLETE "ACCESSORI RUBINETTERIA" COLLECTION.

## PROGETTO SU MISURA: RICHIESTE SPECIALI

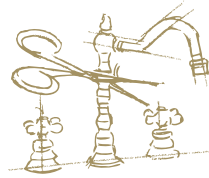
I tecnici di Bellosta Rubinetterie sono, inoltre, a disposizione di architetti e designers, per offrire un servizio esclusivo: personalizzazioni di elementi in funzione di specifiche richieste estetiche o problematiche legate a vincoli progettuali, verifica della fattibilità attraverso opportuni studi CAD e sviluppo del disegno tecnico del prodotto speciale richiesto.

Per informazioni e richieste PROGETTI SU MISURA:

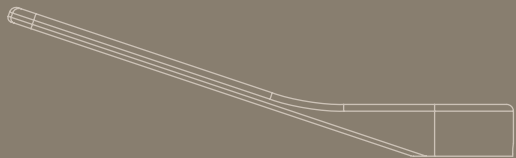
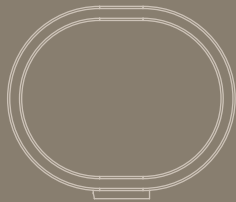
[ufficiotecnico@bellostarubinetterie.com](mailto:ufficiotecnico@bellostarubinetterie.com)

## PROGETTO SU MISURA: SPECIAL REQUESTS

Engineers Bellosta Rubinetterie are also available to architects and designers, to offer an exclusive service: customizations of items according to specific aesthetic requirements or issues related to design constraints, verification of the feasibility studies and development through appropriate CAD technical design the required special product. For information and requests "SU MISURA" PROJECTS: [ufficiotecnico@bellostarubinetterie.com](mailto:ufficiotecnico@bellostarubinetterie.com)



progetto  
"sumisura"®



UNO

DESIGN ARCH. SEGRE + ROSA

ARCHI

M O D E L S  
2021



rubinetti d'autore made in Italy



# UNO

DESIGN ARCH. FRANCO SEGRE + MICHELE ROSA

MANIGLIA **MINIMAL**





01-2205/S + 67-224007 cromato/nero opaco  
chrome/matt black









72-2205/1 + 72-224007



68-2205/3/B/E + 68-224019 + 01-894001



89-2205/S + 89-224007



34-2205/R/B/E + 67-224019 + 01-104033



08-2207/S + 08-224007



04-2205/R/A + 19-224007





96-2200/1/P/E + 34-224019 +  
01-724027

**96-884055**

ref. Listino REVIVRE BRACCI

**96-045174**

ref. Listino REVIVRE SOFFIONE  
STANDARD





69-2212/3/P/E + 69-224021  
+ 484022

69-0431/4/B/B  
ref. Listino REVIVRE YOUNG  
69-4403/1/A



30-2203, 30-2200/E + 30-224019 + 01-104002, 30-4403/1/A



A3-2221/E + A3-224019 + 01-104018



33-2201/A + 33-224019



# listino prezzi

## uno maniglia minimal

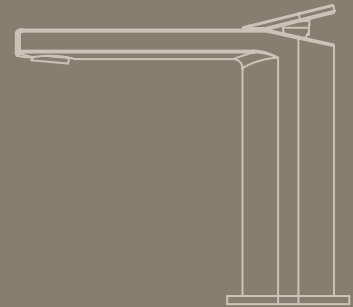


tabella prezzi finiture	pag. 30
info tecniche	pag. 31
indice / index	pag. 33
lavabo	pag. 36
bidet	pag. 37
doccia incasso	pag. 38
deviatori incasso	pag. 38
doccia incasso termostatico	pag. 39
doccia complementi	pag. 40
doccia esterno	pag. 41
vasca	pag. 42
bagno complementi	pag. 42
accessori rubinetteria	pag. 43

**PREZZO FINITURE**

Calcola il prezzo di listino (IVA esclusa) delle finiture diverse dal cromato, consultando la seguente tabella.

Moltiplicare il **PREZZO LISTINO** per il **COEFFICIENTE MOLTIPLICATORE** della finitura scelta, arrotondando per difetto il prezzo ottenuto (eliminare i centesimi). **ESEMPIO** per ordinare art. 4705/S in finitura dorato con maniglia nero opaco: codice **04-2205/S + 67-224007**

**COMPOSIZIONE CODICE PER ORDINARE ARTICOLO IN FINITURA**



CODICE FINITURA  
FINISH CODE

CODICE ARTICOLO  
ITEM NUMBER

+



CODICE FINITURA  
FINISH CODE

CODICE MANIGLIA  
HANDLE NUMBER

**PRICE FINISHES**

Include the list price (excluding VAT) of different finishes from chrome, consulting the following table. Multiply the **PRICE LIST MULTIPLIER COEFFICIENT** of the chosen finish, reducing the price obtained by deleting the centesim. **EXAMPLE** to order art. 4705/S gold finish with matt black handle: code **04-2205/S + 67-224007**

**FINITURE DI SERIE / STANDARD FINISHES**

COD. CODE	DESCRIZIONE FINITURA FINISH DESCRIPTION	MOLTIPLICATORE MULTIPLIER
01-	cromato / chrome	PREZZO LISTINO°

**FINITURE A RICHIESTA / ON REQUEST FINISHES**

COD. CODE	DESCRIZIONE FINITURA FINISH DESCRIPTION	1° GRUPPO	2° GRUPPO	3° GRUPPO
02-	cromo/oro / chrome/gold			
03-	oro/argento / gold/silver			
04-	dorato / gold			
05-	bronzo satinato / satin bronze			
06-	rame vecchio / old copper			
07-	vecchio argento / old silver			
08-	canna di fucile / gun barrel			
10-	verderame / verdigris			
11-	nero antracite / anthracite black			
12-	ottone lucido / polished brass			
13-	ottone naturale / natural brass			
14-	bianco / white			
19-	nero / black			
28-	nickel satinato / satin nickel			
30-	nickel lucido / polished nickel			
33-	cromo satinato / satin chrome			
34-	cromo spazzolato / brushing chrome			
35-	nickel spazzolato / brushing nickel			
56-	avorio / ivory			
57-	azzurro / light blue			

**FINITURE A RICHIESTA / ON REQUEST FINISHES**

COD. CODE	DESCRIZIONE FINITURA FINISH DESCRIPTION	1° GRUPPO	2° GRUPPO	3° GRUPPO
58-	verdino / light green			
59-	marrone / brown			
60-	arancio / orange			
61-	rosso / red			
66-	bianco opaco / mat white			
67-	nero opaco / matt black			
68-	rame opaco / matt copper			
69-	argento opaco / matt silver			
71-	oro opaco / matt gold			
72-	bronzo opaco / matt bronze			
75-	dorato spazzolato / brushing gold			
87-	oro rosa / pink gold			
88-	ottone sisal / sisal brass			
89-	industrial			
92-	pomice opaco / matt pumice			
93-	arenaria opaco / matt sandstone			
94-	tuscany spazzolato / brushing tuscany			
95-	rame acidato / etched copper			
96-	cemento opaco / matt cement			
A1-	brina opaco / matt frost			
A2-	tuscany cerato / oilskin tuscany			
A3-	ottone acidato / etched brass			
A4-	basalto opaco / matt basalt			

°PREZZO DI LISTINO / PRICE LIST

**ATTENZIONE! 13-OTTONE NATURALE e 88-OTTONE SISAL:** finiture non protette che antichizzano naturalmente ossidando a contatto con l'umidità atmosferica.  
**WARNING! 13-NATURAL BRASS and 88-SISAL BRASS:** unprotected finishes that naturally oxidise in contact with atmospheric humidity.

(!) PER LE FINITURE E I RELATIVI MOLTIPLICATORI DEI CODICI RICAMBI CONSULTARE IL LISTINO RICAMBI O CONTATTARE IL REFERENTE COMMERCIALE.  
(!) FOR THE FINISHES AND RELATIVE MULTIPLIERS OF SPARE PARTS CODES, CONSULT THE SPARE PARTS PRICE LIST OR CONTACT THE SALE REFERENT.



ELENCO ARTICOLI SUDDIVISI PER CATEGORIA MOLTIPLICATORI FINITURE:

1° GRUPPO

- 2205/S
- 224005
- 224006
- 2205/1
- 2205/3/B/E
- 2205/3/C/E
- 2205/R/A
- 2205/R/B/E
- 2207/S
- 2221/E
- 2200/E
- 2200/1/P/E
- 2203/2/1E
- 2203/3/1E
- 2203/4/1E
- 2212/PE
- 2212/2/PE
- 2212/3/PE
- 2212/4/PE
- 2209/1
- 2201/A
- 2203
- 2208/E
- 2240/E
- 2232/2/E
- 224007
- 224018
- 224019
- 224021

2° GRUPPO

- 4403/1/A
- 0530N
- 0530/1N

3° GRUPPO

- 0133/L
- 0136/U
- 020

CONSIGLIO TECNICO

Tutti i miscelatori della collezione UNO vengono collaudati nel loro funzionamento al momento dell'assemblaggio. Per garantire la durata delle cartucce nel tempo, si consiglia di spurgare bene l'impianto idraulico prima del montaggio (per rimuovere eventuali detriti) e di installare rubinetti sottolavabo con filtro (art. 020).  
N.B.: Qualora il piano lavabo avesse uno spessore superiore a 4 cm specificare la misura al momento dell'ordine.

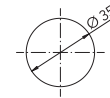
TECHNICAL ADVICE

All mixers of the UNO collection are perfectly tested. To guarantee the perfect functionality of the cartridge for a long time, we advise to clean the sanitary plant before installing the mixer. Moreover we advise to install angle valve with filter (art. 020).  
Attention: If the lavatory top is more than cm 4 thick, please point it out when placing the order.

FORATURA DEI PIANI SANITARI

I miscelatori lavabo/bidet monoforo prevedono un foro di diametro 35 mm nel piano sanitario.

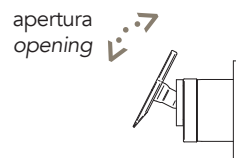
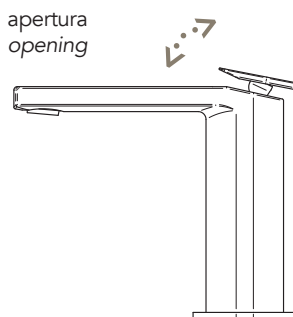
MONOFORO >>  
ONE HOLE >>



DRILLING PLANS HEALTH

The sink / hole bidet mixers provide a hole diameter of 35 mm in the health plan.

SCHEMA DI FUNZIONAMENTO MANIGLIA MISCELATORE DA PIANO E INCASSO  
SCHEME ABOUT WORKING WAY HANDLE FOR STANDING AND BUILT-IN MIXER

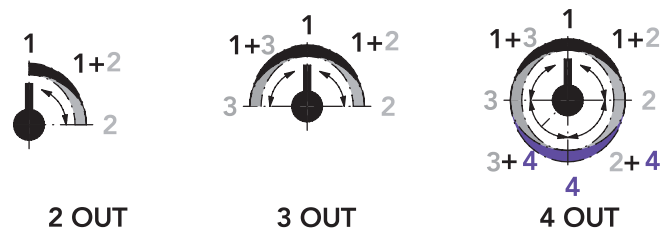


**SCHEMA FUNZIONAMENTO DEVIATORI INCASSO 2/3/4 USCITE**

Questi deviatori non hanno funzione di chiusura. Ruotando verso destra o sinistra si attivano le uscite. Tra 2 uscite adiacenti durante la rotazione diminuisce la portata dell'uscita iniziale ed incrementa quella della successiva. In posizione intermedia sono entrambe attive a pari portata.

**SCHEME OPERATION SWITCHES FLUSH OUTPUT 2/3/4**

These diverters have not closing function. By turning to the right or left activates the outputs. Between two adjacent outputs during the rotation decreases the initial output flow and increases that of the next. In position intermediate are both active at the same flow rate.

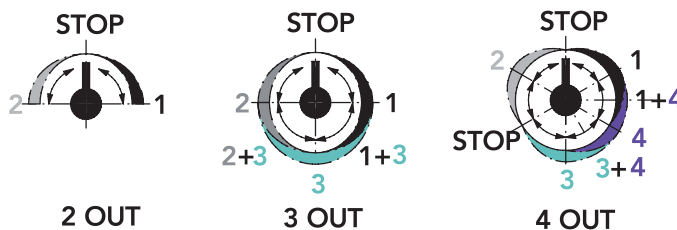


**SCHEMA FUNZIONAMENTO MISCELATORI TERMOSTATICI 2/3/4 USCITE**

Lever in posizione ore 12 = deviatore chiuso. Ruotando verso destra o sinistra si attivano le diverse uscite. Partendo dalla posizione di STOP, durante la rotazione la portata dell'acqua si incrementa verso la posizione successiva. Tra 2 uscite adiacenti durante la rotazione diminuisce la portata dell'uscita iniziale ed incrementa quella della successiva. In posizione intermedia sono entrambe attive a pari portata.

**SCHEME OPERATING THERMOSTATIC MIXER 2/3/4 OUT**

Lever to the 12 o'clock position = switch closed. Turning left or right. They activate different outputs. Starting from the STOP position, while rotation of the water flow rate between two adjacent outputs is increased towards the next position. Between two adjacent outputs during the rotation decreases the initial output flow and increases that of the next. In position intermediate are both active at the same flow rate.



Le finiture d'autore Bellosta sono il risultato dell'artigianalità della produzione italiana della nostra azienda: eventuali differenze di tonalità non sono da considerarsi difetto, ma caratteristica di unicità del prodotto.

Bellosta color finishes are the resulted of an handcrafted italian production of our firm: any eventual difference of shade, are not to consider like a defect, but like a unique featuring of the product.

**GARANZIA FINITURE**

Si ricorda che la Garanzia sulle finiture DECADE nel momento in cui manutenzione e pulizia NON vengono effettuate in modo adeguato e continuativo.

**FINISHINGS WARRANTY**

Please note that the Warranty on finishes DECAY when maintenance and cleaning NOT be made adequately and continuously.

**MANUTENZIONE E PULIZIA**

Asciugare sempre con un panno morbido immediatamente dopo l'uso. Non utilizzare mai detersivi, agenti chimici, spugne abrasive, pagliette metalliche, alcool, che danneggerebbero irrimediabilmente le superfici del prodotto. Pulire esclusivamente con sapone neutro, abbondante acqua asciugare con panno morbido.

**MANTENAINCE AND CLEANING**

Always dry with a soft cloth immediately after use. Never use detergents, chemicals, abrasive sponges, scouring pads, alcohol, which could cause irreparable damage to the product surfaces. Clean only with natural/fresh soap, plenty of water and dry with a soft cloth.

**LEGENDA SIMBOLI**

**ACCESSORI  
ACCESSORIES**



SCARICO C/TAPPO A PRESSIONE

WASTE WITH PRESSURE CAP

**RICAMBI IMMEDIATI  
IMMEDIATE PARTS**



CARTUCCIA CARTRIDGE



CARTUCCIA DEVIATRICE DIVERTER CARTRIDGE



CARTUCCIA TERMOSTATICA THERMOSTATIC CARTRIDGE



DEVIATORE DIVERTER



VITONE CERAMICO CERAMIC VALVE



AERATORE TONDO ROUND AERATOR



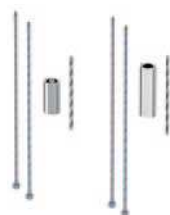
VITONE TRADIZIONALE TRADITIONAL VALVE

LAVABO



2205/S + 224007 pag. 36

MISCELATORE LAVABO MONOFORO  
BASIN MIXER



224005, 224006 pag. 36

PROLUNGHE MISCELATORE LAVABO  
EXTENSIONS FOR BASIN

altezza mm 100 / high 100 mm: 224005  
altezza mm 150 / high 150 mm: 224006



2205/1 + 224007 pag. 36

MISCELATORE LAVABO MONOFORO ALTO BOCCA  
PROLUNGATA  
HIGHER BASIN MIXER EXTENDED SPOUT



2205/3/B/E + 224019 + 894001 pag. 36

MISCELATORE LAVABO DA PARETE BOCCA  
PROLUNGATA  
WALL BASIN EXTENDED SPOUT MIXER



parti esterne / external parts: 2205/3/B/E  
maniglia / handle: 224019  
parte incasso / built-in part: 894001



2205/3/C/E + 224019 + 894001 pag. 37

MISCELATORE LAVABO DA PARETE BOCCA EXTRA  
PROLUNGATA  
WALL BASIN EXTRA EXTENDED SPOUT MIXER



parti esterne / external parts: 2205/3/C/E  
maniglia / handle: 224019  
parte incasso / built-in part: 894001



2205/R/A + 224007 pag. 37

MISCELATORE REMOTO  
REMOTE MIXER



2205/R/B/E + 224019 + 104033 pag. 37

MISCELATORE INCASSO REMOTO  
BUILT-IN REMOTE MIXER

parti esterne / external parts: 2205/R/B/E  
maniglia / handle: 224019  
parte incasso / built-in part: 104033

BIDET



2207/S + 224007 pag. 37

MISCELATORE BIDET MONOFORO  
BIDET MIXER

DOCCIA INCASSO



2221/E + 224019 + 104018 pag. 38

MISCELATORE INCASSO  
BUILT-IN MIXER

parti esterne / external parts: 2221/E  
maniglia / handle: 224019  
parte incasso / built-in part: 104018



2200/E + 224019 + 104002 pag. 38

MISCELATORE INCASSO C/DEVIATORE 2 USCITE  
BUILT-IN MIXER WITH DIVERTER 2 OUT

parti esterne / external parts: 2200/E  
maniglia / handle: 224019  
parte incasso / built-in part: 104002



2200/1/P/E + 224019 + 724027 pag. 38

MISCELATORE INCASSO C/DEVIATORE E DOCCINO  
BUILT-IN MIXER WITH DIVERTER AND HAND  
SHOWER

parti esterne / external parts: 2200/1/P/E  
maniglia / handle: 224019  
parte incasso / built-in part: 724027

DEVIATORI INCASSO



2203/2/1E + 224018 + 914016 pag. 38

DEVIATORE INCASSO 2 USCITE  
BUILT-IN DIVERTER 2 OUT



parti esterne / external parts: 2203/2/1E  
maniglia / handle: 224018  
parte incasso / built-in part: 914016



2203/3/1E + 224018 + 034127 pag. 39

DEVIATORE INCASSO 3 USCITE  
BUILT-IN DIVERTER 3 OUT



parti esterne / external parts: 2203/3/1E  
maniglia / handle: 224018  
parte incasso / built-in part: 034127



**DEVIATORI INCASSO**



**2203/4/1E + 224018 + 034128** pag. 39

DEVIATORE INCASSO 4 USCITE  
BUILT-IN DIVERTER 4 OUT



parti esterne / external parts: 2203/4/1E  
maniglia / handle: 224018  
parte incasso / built-in part: 034128

**DOCCIA INCASSO TERMOSTATICO**



**2212/PE + 224021 + 484020** pag. 39

MISCELATORE TERMOSTATICO INCASSO 1 USCITA  
BUILT-IN THERMOSTATIC MIXER 1 OUT



parti esterne / external parts: 2212/PE  
maniglia / handle: 224021  
parte incasso / built-in part: 484020



**2212/2/PE + 224021 + 484021** pag. 39

MISCELATORE TERMOSTATICO INCASSO  
C/DEVIATORE 2 USCITE  
BUILT-IN THERMOSTATIC MIXER WITH DIVERTER 2 OUT



parti esterne / external parts: 2212/2/PE  
maniglia / handle: 224021  
parte incasso / built-in part: 484021



**2212/3/PE + 224021 + 484022** pag. 40

MISCELATORE TERMOSTATICO INCASSO  
C/DEVIATORE 3 USCITE  
BUILT-IN THERMOSTATIC MIXER WITH DIVERTER  
3 OUT



parti esterne / external parts: 2212/3/PE  
maniglia / handle: 224021  
parte incasso / built-in part: 484022



**2212/4/PE + 224021 + 484023** pag. 40

MISCELATORE TERMOSTATICO INCASSO  
C/DEVIATORE 4 USCITE  
BUILT-IN THERMOSTATIC MIXER WITH DIVERTER  
4 OUT



parti esterne / external parts: 2212/4/PE  
maniglia / handle: 224021  
parte incasso / built-in part: 484023

**DOCCIA COMPLEMENTI**



**4403/1/A** pag. 40

SUPPORTO DOCCIA COMPLETO  
FULL SHOWER SUPPORT



**0530N** pag. 41

SALISCENDI COMPLETO C/PRESA D'ACQUA  
COMPLETE WALL PIPE WITH WATER CONNECTION



**0530/1N** pag. 41

ASTA SALISCENDI  
WALL PIPE

**DOCCIA ESTERNO**



**2209/1 + 224019** pag. 41

MISCELATORE DOCCIA ESTERNO  
EXTERNAL SHOWER MIXER

**VASCA**



**2201/A + 224019** pag. 42

MISCELATORE VASCA ESTERNO  
EXTERNAL BATH MIXER



**2203** pag. 42

BOCCA VASCA DA PARETE  
WALL BATH SPOUT

**BAGNO COMPLEMENTI**



**2208/E + 224018 + 054025** pag. 42

RUBINETTO D'ARRESTO 1/2"  
BUILT-IN STOP COCK 1/2"



parti esterne / external parts: 2208/E  
maniglia / handle: 224018  
parte incasso / built-in part: 054025



**2208/E + 224018 + 054027** pag. 42

RUBINETTO D'ARRESTO 3/4"  
BUILT-IN STOP COCK 3/4"



parti esterne / external parts: 2208/E  
maniglia / handle: 224018  
built-in part: 054027

**BAGNO COMPLEMENTI**



**2240/E + 224018 + 654099** pag. **43**

PASSO RAPIDO 3/4"  
BUILT-IN RAPID FLOW COCK 3/4"



parti esterne / external parts: 2240/E  
maniglia / handle: 224018  
parte incasso / built-in part: 654099



**2240/E + 224018 + 654100** pag. **43**

PASSO RAPIDO 1"  
BUILT-IN RAPID FLOW COCK 1"



parti esterne / external parts: 2240/E  
maniglia / handle: 224018  
parte incasso / built-in part: 654100



**2232/2/E + 224018 + 035212** pag. **43**

SARACINESCA  
GATE VALVE



parti esterne / external parts: 2232/2/E  
maniglia / handle: 224018  
parte incasso / built-in part: 035212

**ACCESSORI RUBINETTERIA**



**0133/L** pag. **43**

SIFONE LAVABO A BOTTIGLIA HI TECH 1"1/4  
ONE WAY BOTTLE "HI TECH" SIPHON TRAP FOR  
WASHBASIN 1"1/4



**0136/U** pag. **44**

SCARICO UNIVERSALE TONDO STOP&GO 1"1/4  
ALL-PURPOSE ROUND POP-UP WASTE 1"1/4



**020** pag. **44**

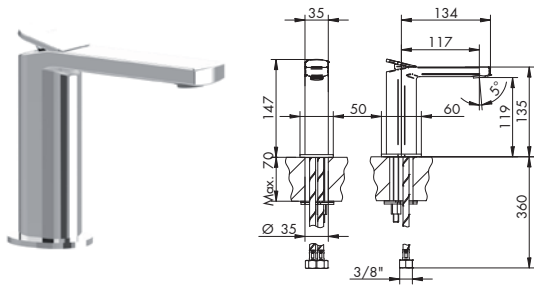
RUBINETTO SOTTOLAVABO CON FILTRO  
ANGLE VALVE WITH FILTER



## 2205/S + 224007

[mix]

[maniglia]



## MISCELATORE LAVABO MONOFORO

- > cartuccia tradizionale
- > interasse bocca 117
- > flessibili di alimentazione
- > senza scarico

	0136/U cromato € p. 38
	224003 €
	725007 € p. 141 - list. ricambi

## CROMATO / MAN. CROMATO

01-2205/S	€
01-224007	€

## CROMATO / MANIGLIA IN ALTRA FINITURA

01-2205/S	€
XX-224007	€ x M*

## PREZZO TOTALE

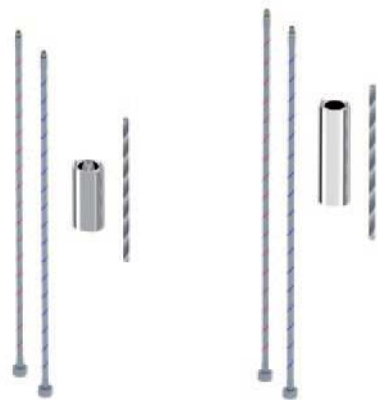
€
---

## ALTRE FINITURE

XX-2205/S	€	x M*
XX-224007	€	x M*

&gt;&gt; LISTINO PREZZI PRESSO RIVENDITORI AUTORIZZATI

## 224005 | 224006



## PROLUNGHE MISCELATORE LAVABO

- > altezza 100 mm, 150 mm

## CROMATO

01-224005	100 mm	€
01-224006	150 mm	€

## ALTRE FINITURE

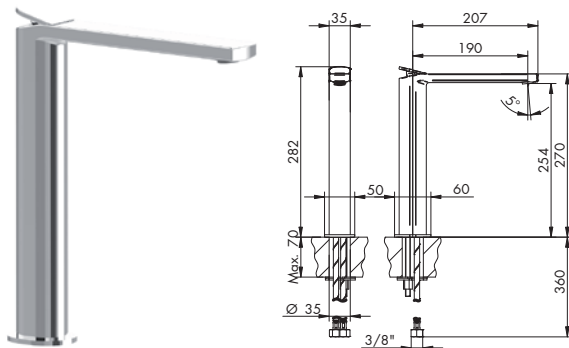
XX-224005	100 mm	€	x M*
XX-224006	150 mm	€	x M*

&gt;&gt; LISTINO PREZZI PRESSO RIVENDITORI AUTORIZZATI

## 2205/1 + 224007

[mix]

[maniglia]



## MISCELATORE LAVABO MONOFORO ALTO BOCCA PROLUNGATA

- > cartuccia tradizionale
- > interasse bocca 190
- > flessibili di alimentazione
- > senza scarico

	0136/U cromato € p. 38
	224003 €
	725007 € p. 141 - list. ricambi

## CROMATO / MAN. CROMATO

01-2205/1	€
01-224007	€

## CROMATO / MANIGLIA IN ALTRA FINITURA

01-2205/1	€
XX-224007	€ x M*

## PREZZO TOTALE

€
---

## ALTRE FINITURE

XX-2205/1	€	x M*
XX-224007	€	x M*

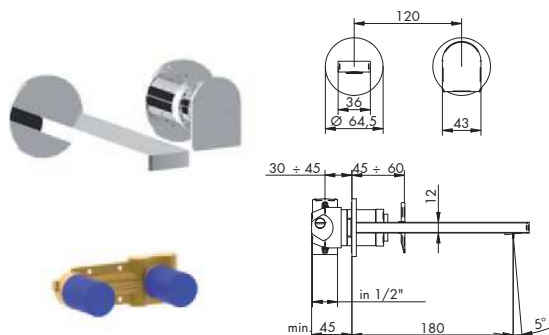
&gt;&gt; LISTINO PREZZI PRESSO RIVENDITORI AUTORIZZATI

## 2205/3/B/E + 224019 + 894001

[parte esterna]




[maniglia]

[parte incasso]



## MISCELATORE LAVABO DA PARETE BOCCA PROLUNGATA

- > cartuccia tradizionale
- > interasse bocca 180
- > ingressi da 1/2"
- > senza scarico
- > rosoni separati

	0136/U cromato € p. 38
	305001 € p. 150 - list. ricambi
	725007 € p. 141 - list. ricambi

## P. EST. - CROMATO / MAN. CROMATO

01-2205/3/B/E	€
01-224019	€

## P. EST. - CROMATO / MAN. IN ALTRA FINITURA

01-2205/3/B/E	€
XX-224019	€ x M*

## PARTE INCASSO

01-894001	€
-----------	---

## PARTI ESTERNE - ALTRE FINITURE

XX-2205/3/B/E	€	x M*
XX-224019	€	x M*

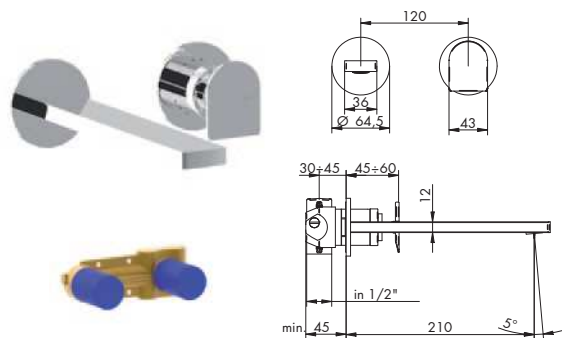
## PREZZO TOTALE

€
---

&gt;&gt; LISTINO PREZZI PRESSO RIVENDITORI AUTORIZZATI

**2205/3/C/E + 224019 + 894001**

[parte esterna] [maniglia] [parte incasso]

**MISCELATORE LAVABO DA PARETE BOCCA EXTRA PROLUNGATA**

- > cartuccia tradizionale
- > interasse bocca 210
- > ingressi da 1/2"
- > senza scarico
- > rosoni separati

0136/U  
cromato €  
p. 38305001  
€  
p. 150 - list. ricambi725007  
€  
p. 141 - list. ricambi**P. EST. - CROMATO / MAN. CROMATO**

01-2205/3/C/E	€
01-224019	€

**P. EST. - CROMATO / MAN. IN ALTRA FINITURA**

01-2205/3/C/E	€
XX-224019	€ x M*

**PARTE INCASSO**

01-894001	€
-----------	---

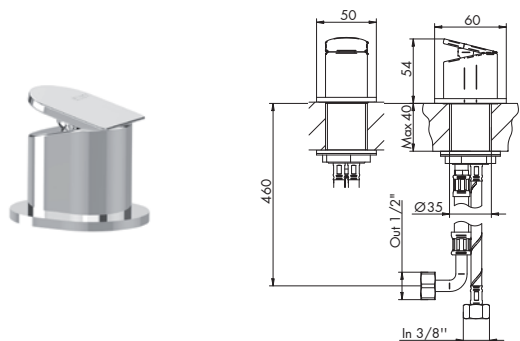
**PARTI ESTERNE - ALTRE FINITURE**

XX-2205/3/C/E	€	x M*
XX-224019	€	x M*

<b>PREZZO TOTALE</b>	€
----------------------	---

**>> LISTINO PREZZI PRESSO RIVENDITORI AUTORIZZATI****2205/R/A + 224007**

[mix] [maniglia]

**MISCELATORE REMOTO**

- > cartuccia tradizionale
- > flessibili di alimentazione
- > senza scarico

0136/U  
cromato €  
p. 38224003  
€**CROMATO / MAN. CROMATO**

01-2205/R/A	€
01-224007	€

**CROMATO / MANIGLIA IN ALTRA FINITURA**

01-2205/R/A	€
XX-224007	€ x M*

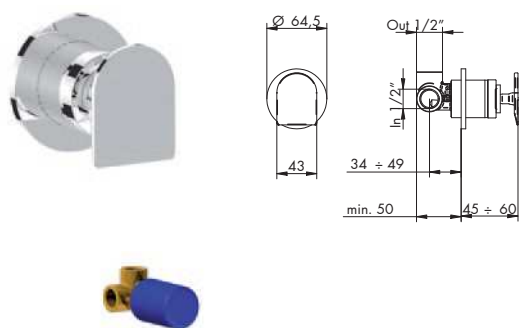
<b>PREZZO TOTALE</b>	€
----------------------	---

**ALTRE FINITURE**

XX-2205/R/A	€	x M*
XX-224007	€	x M*

**>> LISTINO PREZZI PRESSO RIVENDITORI AUTORIZZATI****2205/R/B/E + 224019 + 104033**

[parte esterna] [maniglia] [parte incasso]

**MISCELATORE INCASSO REMOTO**

- > cartuccia tradizionale
- > ingressi da 1/2"
- > uscita superiore
- > senza scarico

0136/U  
cromato €  
p. 38305001  
€  
p. 150 - list. ricambi**P. EST. - CROMATO / MAN. CROMATO**

01-2205/R/B/E	€
01-224019	€

**P. EST. - CROMATO / MAN. IN ALTRA FINITURA**

01-2205/R/B/E	€
XX-224019	€ x M*

**PARTE INCASSO**

01-104033	€
-----------	---

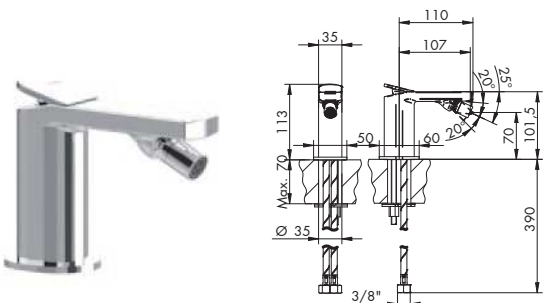
**PARTI ESTERNE - ALTRE FINITURE**

XX-2205/R/B/E	€	x M*
XX-224019	€	x M*

<b>PREZZO TOTALE</b>	€
----------------------	---

**>> LISTINO PREZZI PRESSO RIVENDITORI AUTORIZZATI****2207/S + 224007**

[mix] [maniglia]

**MISCELATORE BIDET MONOFORO**

- > cartuccia tradizionale
- > interasse bocca 107
- > aeratore snodato
- > flessibili di alimentazione
- > senza scarico

0136/U  
cromato €  
p. 38224003  
€445017  
cromato €  
p. 141 - list. ricambi**CROMATO / MAN. CROMATO**

01-2207/S	€
01-224007	€

**CROMATO / MANIGLIA IN ALTRA FINITURA**

01-2207/S	€
XX-224007	€ x M*

<b>PREZZO TOTALE</b>	€
----------------------	---

**ALTRE FINITURE**

XX-2207/S	€	x M*
XX-224007	€	x M*

**>> LISTINO PREZZI PRESSO RIVENDITORI AUTORIZZATI**

ACCESSORI CONSIGLIATI RICAMBI IMMEDIATI

SCARICO C/TAPPO  
A PRESSIONE

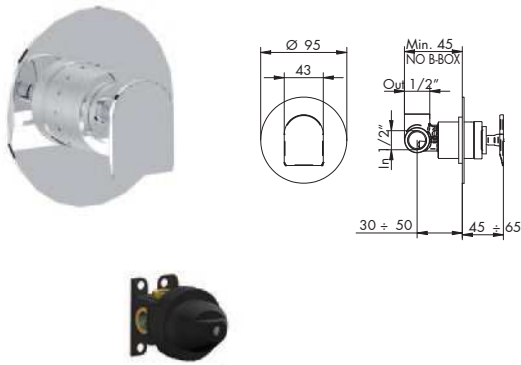
CARTUCCIA

AERATORE  
TONDO

XX = CODICE FINITURA RICHIESTA: per identificare codice corretto vedi pag. 30  
 M\* = MOLTIPLICATORE: per calcolare il prezzo delle altre finiture vedi tabella pag. 30

## 2221/E + 224019 + 104018

[parte esterna] [maniglia] [parte incasso]



## MISCELATORE INCASSO

- > cartuccia tradizionale
- > ingressi da 1/2"
- > uscita superiore
- > incasso con B-Box

305001  
€  
p. 150 - list. ricambi

## P. EST. - CROMATO / MAN. CROMATO

01-2221/E	€
01-224019	€

## P. EST. - CROMATO / MAN. IN ALTRA FINITURA

01-2221/E	€
XX-224019	€ x M*

## PARTE INCASSO

01-104018	€
-----------	---

## PARTI ESTERNE - ALTRE FINITURE

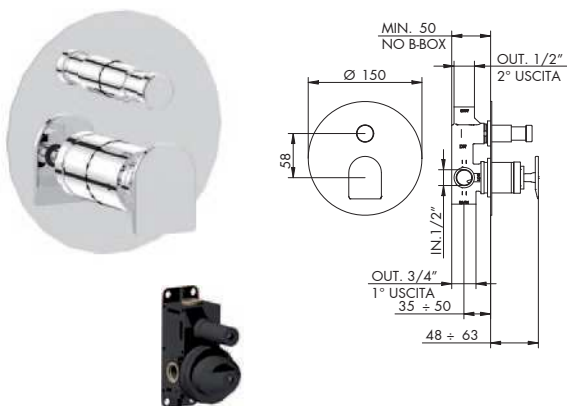
XX-2221/E	€	x M*
XX-224019	€	x M*

PREZZO TOTALE €

&gt;&gt; LISTINO PREZZI PRESSO RIVENDITORI AUTORIZZATI

## 2200/E + 224019 + 104002

[parte esterna] [maniglia] [parte incasso]



## MISCELATORE INCASSO C/DEVIATORE 2 USCITE

- > cartuccia tradizionale
- > deviatore a pressione 2 uscite c/ritorno automatico e blocco meccanico basse pressioni
- > attacchi da 1/2"
- > uscita principale inferiore da 3/4"
- > incasso con B-Box

305001  
€  
p. 150 - list. ricambi

105029  
€  
p. 131 - list. ricambi

## P. EST. - CROMATO / MAN. CROMATO

01-2200/E	€
01-224019	€

## P. EST. - CROMATO / MAN. IN ALTRA FINITURA

01-2200/E	€
XX-224019	€ x M*

## PARTE INCASSO

01-104002	€
-----------	---

## PARTI ESTERNE - ALTRE FINITURE

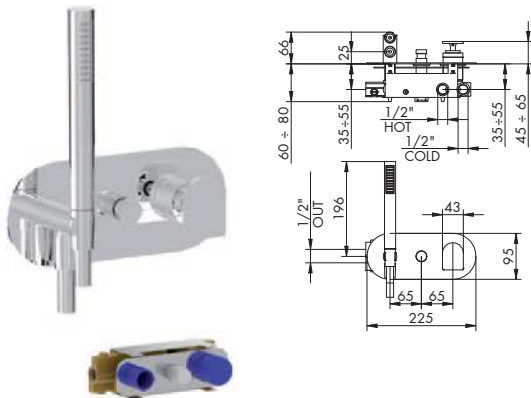
XX-2200/E	€	x M*
XX-224019	€	x M*

PREZZO TOTALE €

&gt;&gt; LISTINO PREZZI PRESSO RIVENDITORI AUTORIZZATI

## 2200/1/P/E + 224019 + 724027

[parte esterna] [maniglia] [parte incasso]



## MISCELATORE INCASSO C/DEVIATORE E DOCCINO

- > cartuccia tradizionale
- > deviatore a pressione 2 uscite c/ritorno automatico e blocco meccanico basse pressioni
- > ingressi da 1/2"
- > uscita principale fianco sinistro
- > flessibile PVC
- > doccetta monogetto cilindrica in ABS c/anticalcare, per finiture diverse da cromo doccetta in metallo

305001  
€  
p. 150 - list. ricambi

724030  
€  
p. 132 - list. ricambi

## P. EST. - CROMATO / MAN. CROMATO

01-2200/1/P/E	€
01-224019	€

## P. EST. - CROMATO / MAN. IN ALTRA FINITURA

01-2200/1/P/E	€
XX-224019	€ x M*

## PARTE INCASSO

01-724027	€
-----------	---

## PARTI ESTERNE - ALTRE FINITURE

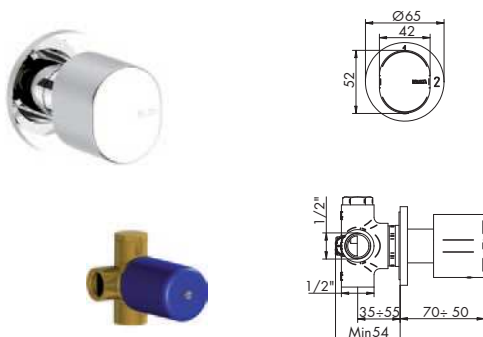
XX-2200/1/P/E	€	x M*
XX-224019	€	x M*

PREZZO TOTALE €

&gt;&gt; LISTINO PREZZI PRESSO RIVENDITORI AUTORIZZATI

## 2203/2/1E + 224018 + 914016

[parte esterna] [maniglia] [parte incasso]



## DEVIATORE INCASSO 2 USCITE

- > deviatore a dischi ceramici 2 uscite senza chiusura
- > attacchi da 1/2"

635010  
€  
p. 131 - list. ricambi

## P. EST. - CROMATO / MAN. CROMATO

01-2203/2/1E	€
01-224018	€

## P. EST. - CROMATO / MAN. IN ALTRA FINITURA

01-2203/2/1E	€
XX-224018	€ x M*

## PARTE INCASSO

914016	€
--------	---

## PARTI ESTERNE - ALTRE FINITURE

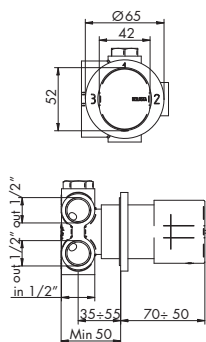
XX-2203/2/1E	€	x M*
XX-224018	€	x M*

PREZZO TOTALE €

&gt;&gt; LISTINO PREZZI PRESSO RIVENDITORI AUTORIZZATI

2203/3/1E + 224018 + 034127

[parte esterna] [maniglia] [parte incasso]



DEVIATORE INCASSO 3 USCITE

> deviatore a dischi ceramici 3 uscite senza chiusura  
> attacchi da 1/2"

**635011**  
€  
p. 131 - list. ricambi

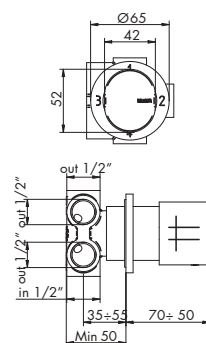
P. EST. - CROMATO / MAN. CROMATO	
01-2203/3/1E	€
01-224018	€
PARTE INCASSO	
034127	€
<b>PREZZO TOTALE</b>	<b>€</b>

P. EST. - CROMATO / MAN. IN ALTRA FINITURA	
01-2203/3/1E	€
<b>XX-224018</b>	€ <b>x M*</b>
PARTI ESTERNE - ALTRE FINITURE	
<b>XX-2203/3/1E</b>	€ <b>x M*</b>
<b>XX-224018</b>	€ <b>x M*</b>

>> LISTINO PREZZI PRESSO RIVENDITORI AUTORIZZATI

2203/4/1E + 224018 + 034128

[parte esterna] [maniglia] [parte incasso]



DEVIATORE INCASSO 4 USCITE

> deviatore a dischi ceramici 4 uscite senza chiusura  
> attacchi da 1/2"

**635012**  
€  
p. 131 - list. ricambi

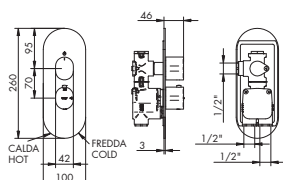
P. EST. - CROMATO / MAN. CROMATO	
01-2203/4/1E	€
01-224018	€
PARTE INCASSO	
034128	€
<b>PREZZO TOTALE</b>	<b>€</b>

P. EST. - CROMATO / MAN. IN ALTRA FINITURA	
01-2203/4/1E	€
<b>XX-224018</b>	€ <b>x M*</b>
PARTI ESTERNE - ALTRE FINITURE	
<b>XX-2203/4/1E</b>	€ <b>x M*</b>
<b>XX-224018</b>	€ <b>x M*</b>

>> LISTINO PREZZI PRESSO RIVENDITORI AUTORIZZATI

2212/PE + 224021 + 484020

[parte esterna] [kit maniglie] [parte incasso]



MISCELATORE TERMOSTATICO INCASSO 1 USCITA

> cartuccia termostatica  
> vitone ceramico 90°  
> apertura con rotazione antioraria  
> interasse 70 mm  
> ingressi inferiori da 1/2" > uscita laterale destra da 1/2"  
> incasso con B-Box > incasso regolabile min 76  
> posizionabile orizzontalmente > piastra unica  
> 2 maniglie

**775007**  
€  
p. 220 - list. ricambi

**055134**  
€  
p. 220 - list. ricambi

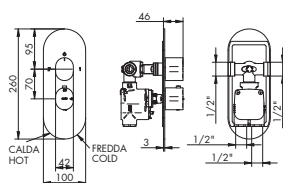
P. EST. - CROMATO / MAN. CROMATO	
01-2212/PE	€
01-224021	€
PARTE INCASSO	
484020	€
<b>PREZZO TOTALE</b>	<b>€</b>

P. EST. - CROMATO / MAN. IN ALTRA FINITURA	
01-2212/PE	€
<b>XX-224021</b>	€ <b>x M*</b>
PARTI ESTERNE - ALTRE FINITURE	
<b>XX-2212/PE</b>	€ <b>x M*</b>
<b>XX-224021</b>	€ <b>x M*</b>

>> LISTINO PREZZI PRESSO RIVENDITORI AUTORIZZATI

2212/2/PE + 224021 + 484021

[parte esterna] [kit maniglie] [parte incasso]



MISCELATORE TERMOSTATICO INCASSO C/DEVIATORE 2 USCITE

> cartuccia termostatica  
> deviatore a dischi ceramici 2 uscite c/chiusura  
> interasse 70 mm  
> ingressi inferiori da 1/2" > uscite laterali da 1/2"  
> incasso con B-Box > incasso regolabile min 76  
> piastra unica  
> 2 maniglie

**775007**  
€  
p. 220 - list. ricambi

**035346**  
€  
p. 212 - list. ricambi

P. EST. - CROMATO / MAN. CROMATO	
01-2212/2/PE	€
01-224021	€
PARTE INCASSO	
484021	€
<b>PREZZO TOTALE</b>	<b>€</b>

P. EST. - CROMATO / MAN. IN ALTRA FINITURA	
01-2212/2/PE	€
<b>XX-224021</b>	€ <b>x M*</b>
PARTI ESTERNE - ALTRE FINITURE	
<b>XX-2212/2/PE</b>	€ <b>x M*</b>
<b>XX-224021</b>	€ <b>x M*</b>

>> LISTINO PREZZI PRESSO RIVENDITORI AUTORIZZATI

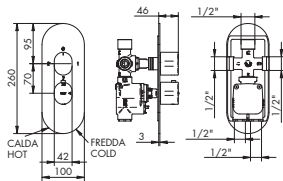
RICAMBI IMMEDIATI



**XX = CODICE FINITURA RICHIESTA:** per identificare codice corretto vedi pag. 30  
**M\* = MOLTIPLICATORE:** per calcolare il prezzo delle altre finiture vedi tabella pag. 30

## 2212/3/PE + 224021 + 484022

[parte esterna] [kit maniglie] [parte incasso]



## MISCELATORE TERMOSTATICO INCASSO C/DEVIATORE 3 USCITE

- > cartuccia termostatica
- > deviatore a dischi ceramici 3 uscite c/chiusura
- > interasse 70 mm
- > ingressi inferiori da 1/2"
- > uscite laterali e superiore da 1/2"
- > incasso con B-Box
- > piastra unica
- > incasso regolabile min 76
- > 2 maniglie

775007  
€  
p. 220 - list. ricambi

035345  
€  
p. 212 - list. ricambi

## P. EST. - CROMATO / MAN. CROMATO

01-2212/3/PE €  
01-224021 €

## P. EST. - CROMATO / MAN. IN ALTRA FINITURA

01-2212/3/PE €  
XX-224021 € x M\*

## PARTE INCASSO

484022 €

## PARTI ESTERNE - ALTRE FINITURE

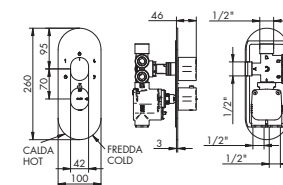
XX-2212/3/PE € x M\*  
XX-224021 € x M\*

PREZZO TOTALE €

&gt;&gt; LISTINO PREZZI PRESSO RIVENDITORI AUTORIZZATI

## 2212/4/PE + 224021 + 484023

[parte esterna] [kit maniglie] [parte incasso]



## MISCELATORE TERMOSTATICO INCASSO C/DEVIATORE 4 USCITE

- > cartuccia termostatica
- > deviatore a dischi ceramici 4 uscite c/doppia chiusura
- > interasse 70 mm
- > ingressi inferiori da 1/2"
- > uscite laterali e superiore da 1/2"
- > incasso con B-Box
- > piastra unica
- > incasso regolabile min 76
- > 2 maniglie

775007  
€  
p. 220 - list. ricambi

035344  
€  
p. 212 - list. ricambi

## P. EST. - CROMATO / MAN. CROMATO

01-2212/4/PE €  
01-224021 €

## P. EST. - CROMATO / MAN. IN ALTRA FINITURA

01-2212/4/PE €  
XX-224021 € x M\*

## PARTE INCASSO

484023 €

## PARTI ESTERNE - ALTRE FINITURE

XX-2212/4/PE € x M\*  
XX-224021 € x M\*

PREZZO TOTALE €

&gt;&gt; LISTINO PREZZI PRESSO RIVENDITORI AUTORIZZATI

PER COMANDI TERMOSTATICI ALTA PORTATA, CONSULTARE LISTINO REVIVRE DA PAG. 187.

FOR HIGH FLOW RATE THERMOSTATIC MIXER, LOOK AT THE "REVIVRE" PRICE LIST FROM PAGE 187.



8812/H/P/E  
+ 774035



8812/2H/P/E  
+ 774036



8812/3H/P/E  
+ 774033



8812/4H/P/E  
+ 774034



8812/H/E  
+ 884036



8812/2H/E  
+ 884037

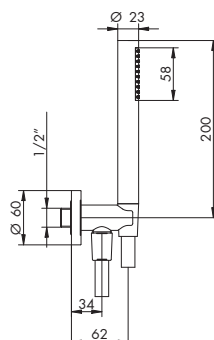


8812/3H/E  
+ 884038



8812/4H/E  
+ 884039

## 4403/1/A



## SUPPORTO DOCCIA COMPLETO

- > flessibile in PVC 150 cm
- > presa acqua con supporto fisso
- > attacchi da 1/2"
- > doccetta monogetto cilindrica in abs c/anticalcare
- > per finiture diverse da cromo doccetta in metallo

## CROMATO

01-4403/1/A €

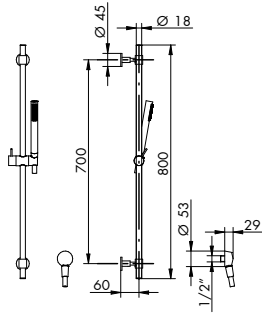
## ALTRE FINITURE

XX-4403/1/A € x M\*

&gt;&gt; LISTINO PREZZI PRESSO RIVENDITORI AUTORIZZATI



## 0530N



## SALISCENDI COMPLETO C/PRESA D'ACQUA

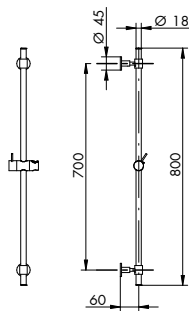
- > flessibile in PVC 150 cm
- > supporto doccetta scorrevole orientabile
- > presa acqua da 1/2"
- > doccetta monogetto cilindrica in ABS c/anticalcare, per finiture diverse da cromo doccetta in metallo

CROMATO	
01-0530N	€

ALTRE FINITURE	
XX-0530N	€ x M*

>> LISTINO PREZZI PRESSO RIVENDITORI AUTORIZZATI

## 0530/1N



## ASTA SALISCENDI

- > supporto doccetta scorrevole orientabile

CROMATO	
01-0530/1N	€

ALTRE FINITURE	
XX-0530/1N	€ x M*

>> LISTINO PREZZI PRESSO RIVENDITORI AUTORIZZATI

PER SOLUZIONI ALTERNATIVE, CONSULTARE LISTINO REVIVRE DA PAG. 119, SEZIONE COMPLETA DOCCIA COMPLEMENTI.

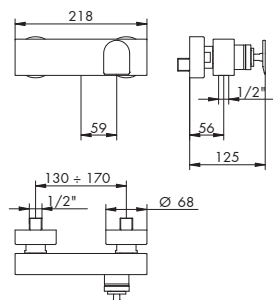
FOR ALTERNATIVE SOLUTIONS, SEE THE REVIVRE PRICE LIST FROM PAGE 119, TO LOOK AT THE COMPLETE "DOCCIA COMPLEMENTI" COLLECTION.

PER COMPOSIZIONI DOCCIA CONSULTARE LISTINO REVIVRE.

FOR SHOWER TYPESETTING LOOK AT "REVIVRE" PRICE LIST.

## 2209/1 + 224019

[mix] [maniglia]



## MISCELATORE DOCCIA ESTERNO

- > cartuccia tradizionale
- > senza set doccia
- > attacchi da 1/2"



305001

€

p. 150 - list. ricambi

## CROMATO / MAN. CROMATO

01-2209/1	€
01-224019	€

## CROMATO / MANIGLIA IN ALTRA FINITURA

01-2209/1	€
XX-224019	€ x M*

## PREZZO TOTALE €

## ALTRE FINITURE

XX-2209/1	€ x M*
XX-224019	€ x M*

>> LISTINO PREZZI PRESSO RIVENDITORI AUTORIZZATI


2201/A + 224019

[mix] [maniglia]



MISCELATORE VASCA ESTERNO

- > cartuccia tradizionale
- > interasse bocca 180
- > deviatore a trazione c/ritorno automatico e blocco meccanico basse pressioni
- > flessibile in PVC 150 cm
- > supporto a parete fisso
- > attacchi da 1/2"
- > doccetta monogetto cilindrica in ABS c/anticalcare, per finiture diverse da cromo doccetta in metallo

	305001	€	p. 150 - list. ricambi
	045057	€	p. 131 - list. ricambi
	725008	€	p. 141 - list. ricambi

CROMATO / MAN. CROMATO

01-2201/A	€
01-224019	€

CROMATO / MANIGLIA IN ALTRA FINITURA

01-2201/A	€
XX-224019	€ x M*

PREZZO TOTALE €

ALTRE FINITURE

XX-2201/A	€	x M*
XX-224019	€	x M*

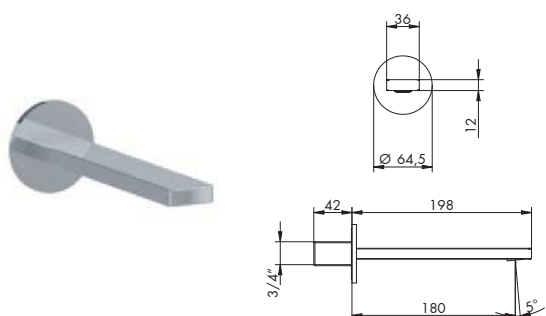
>> LISTINO PREZZI PRESSO RIVENDITORI AUTORIZZATI

2203

BOCCA VASCA DA PARETE

- > interasse bocca 180
- > attacco da 3/4"

	725008	€	p. 141 - list. ricambi
---	--------	---	------------------------



CROMATO

01-2203	€
---------	---

ALTRE FINITURE

XX-2203	€	x M*
---------	---	------

>> LISTINO PREZZI PRESSO RIVENDITORI AUTORIZZATI

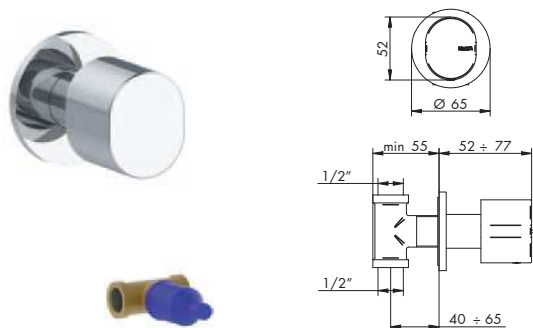
2208/E + 224018 + 054025

[parte esterna] [maniglia] [parte incasso]

RUBINETTO D'ARRESTO 1/2"

- > vitone ceramico 90°
- > ingressi da 1/2"

	055001	€	p. 151 - list. ricambi
---	--------	---	------------------------



P. EST. - CROMATO / MAN. CROMATO

01-2208/E	€
01-224018	€

P. EST. - CROMATO / MAN. IN ALTRA FINITURA

01-2208/E	€
XX-224018	€ x M*

PARTE INCASSO

054025	€
--------	---

PARTI ESTERNE - ALTRE FINITURE

XX-2208/E	€	x M*
XX-224018	€	x M*

PREZZO TOTALE €


>> LISTINO PREZZI PRESSO RIVENDITORI AUTORIZZATI

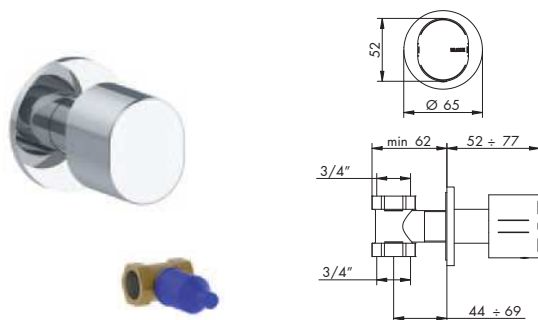
2208/E + 224018 + 054027

[parte esterna] [maniglia] [parte incasso]

RUBINETTO D'ARRESTO 3/4"

- > vitone ceramico 90°
- > ingressi da 3/4"

	055001	€	p. 151 - list. ricambi
---	--------	---	------------------------



P. EST. - CROMATO / MAN. CROMATO

01-2208/E	€
01-224018	€

P. EST. - CROMATO / MAN. IN ALTRA FINITURA

01-2208/E	€
XX-224018	€ x M*

PARTE INCASSO

054027	€
--------	---

PARTI ESTERNE - ALTRE FINITURE

XX-2208/E	€	x M*
XX-224018	€	x M*

PREZZO TOTALE €

>> LISTINO PREZZI PRESSO RIVENDITORI AUTORIZZATI

**2240/E + 224018 + 654099**

[parte esterna] [maniglia] [parte incasso]

**PASSO RAPIDO 3/4"**

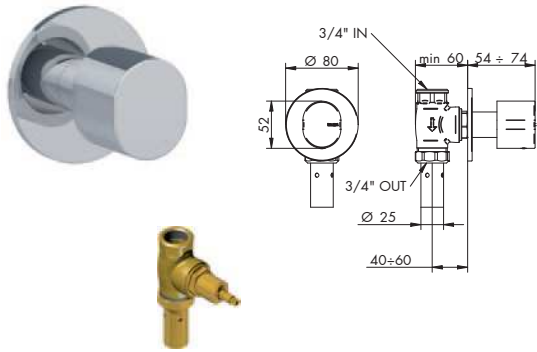
> vitone tradizionale  
> abbinare a saracinesca  
> ingressi da 3/4"



654067

€

p. 151 - list. ricambi



P. EST. - CROMATO / MAN. CROMATO	
01-2240/E	€
01-224018	€
PARTE INCASSO	
654099	€
<b>PREZZO TOTALE</b>	<b>€</b>

P. EST. - CROMATO / MAN. IN ALTRA FINITURA	
01-2240/E	€
<b>XX-224018</b>	€ <b>x M*</b>
PARTI ESTERNE - ALTRE FINITURE	
<b>XX-2240/E</b>	€ <b>x M*</b>
<b>XX-224018</b>	€ <b>x M*</b>

>> LISTINO PREZZI PRESSO RIVENDITORI AUTORIZZATI

**2240/E + 224018 + 654100**

[parte esterna] [maniglia] [parte incasso]

**PASSO RAPIDO 1"**

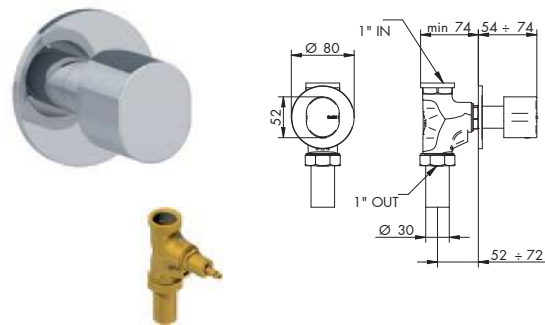
> vitone tradizionale  
> abbinare a saracinesca  
> ingressi da 1"



654067

€

p. 151 - list. ricambi



P. EST. - CROMATO / MAN. CROMATO	
01-2240/E	€
01-224018	€
PARTE INCASSO	
654100	€
<b>PREZZO TOTALE</b>	<b>€</b>

P. EST. - CROMATO / MAN. IN ALTRA FINITURA	
01-2240/E	€
<b>XX-224018</b>	€ <b>x M*</b>
PARTI ESTERNE - ALTRE FINITURE	
<b>XX-2240/E</b>	€ <b>x M*</b>
<b>XX-224018</b>	€ <b>x M*</b>

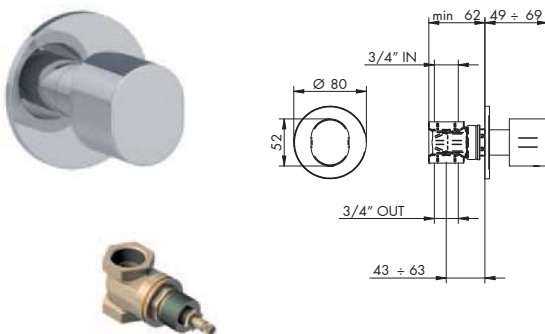
>> LISTINO PREZZI PRESSO RIVENDITORI AUTORIZZATI

**2232/2/E + 224018 + 035212**

[parte esterna] [maniglia] [parte incasso]

**SARACINESCA**

> attacchi da 3/4"



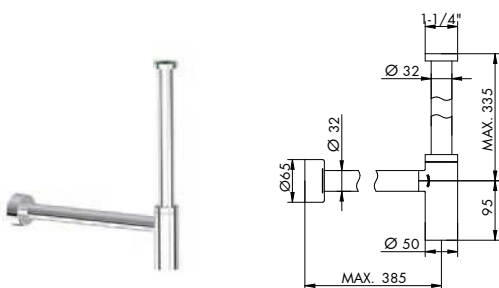
P. EST. - CROMATO / MAN. CROMATO	
01-2232/2/E	€
01-224018	€
PARTE INCASSO	
035212	€
<b>PREZZO TOTALE</b>	<b>€</b>

P. EST. - CROMATO / MAN. IN ALTRA FINITURA	
01-2232/2/E	€
<b>XX-224018</b>	€ <b>x M*</b>
PARTI ESTERNE - ALTRE FINITURE	
<b>XX-2232/2/E</b>	€ <b>x M*</b>
<b>XX-224018</b>	€ <b>x M*</b>

>> LISTINO PREZZI PRESSO RIVENDITORI AUTORIZZATI

**0133/L**

**SIFONE LAVABO A BOTTIGLIA HI TECH 1"1/4**



CROMATO	
01-0133/L	€

ALTRE FINITURE	
<b>XX-0133/L</b>	€ <b>x M*</b>

>> LISTINO PREZZI PRESSO RIVENDITORI AUTORIZZATI

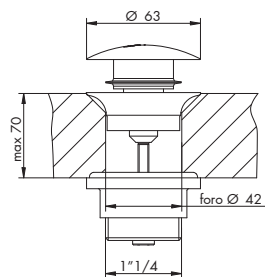
RICAMBI IMMEDIATI



**XX = CODICE FINITURA RICHIESTA:** per identificare codice corretto vedi pag. 30  
**M\* = MOLTIPLICATORE:** per calcolare il prezzo delle altre finiture vedi tabella pag. 30

0136/U

SCARICO UNIVERSALE TONDO STOP&amp;GO 1"1/4



CROMATO

01-0136/U

€

ALTRE FINITURE

XX-0136/U

€

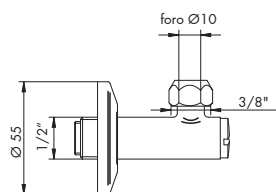
x M\*

&gt;&gt; LISTINO PREZZI PRESSO RIVENDITORI AUTORIZZATI

020

RUBINETTO SOTTOLAVABO CON FILTRO

- > attacco a parete da 1/2"
- > per collegamento flessibili 3/8" o tubetti Ø10
- > filtro interno per raccolta macro impurità



CROMATO

01-020

€

ALTRE FINITURE

XX-020

€

x M\*

&gt;&gt; LISTINO PREZZI PRESSO RIVENDITORI AUTORIZZATI

PER SOLUZIONI ALTERNATIVE, CONSULTARE LISTINO RUBINETTERIA DA PAG. 707, SEZIONE COMPLETA ACCESSORI RUBINETTERIA.

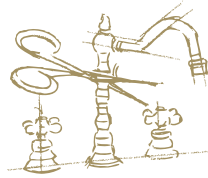
FOR ALTERNATIVE SOLUTIONS, SEE THE "RUBINETTERIA" PRICE LIST FROM PAGE 707, TO LOOK AT THE COMPLETE "ACCESSORI RUBINETTERIA" COLLECTION.

## PROGETTO SU MISURA: RICHIESTE SPECIALI

I tecnici di Bellosta Rubinetterie sono, inoltre, a disposizione di architetti e designers, per offrire un servizio esclusivo: personalizzazioni di elementi in funzione di specifiche richieste estetiche o problematiche legate a vincoli progettuali, verifica della fattibilità attraverso opportuni studi CAD e sviluppo del disegno tecnico del prodotto speciale richiesto.  
Per informazioni e richieste PROGETTI SU MISURA:  
[ufficiotecnico@bellostarubinetterie.com](mailto:ufficiotecnico@bellostarubinetterie.com)

## PROGETTO SU MISURA: SPECIAL REQUESTS

Engineers Bellosta Rubinetterie are also available to architects and designers, to offer an exclusive service: customizations of items according to specific aesthetic requirements or issues related to design constraints, verification of the feasibility studies and development through appropriate CAD technical design the required special product. For information and requests "SU MISURA" PROJECTS:  
[ufficiotecnico@bellostarubinetterie.com](mailto:ufficiotecnico@bellostarubinetterie.com)



progetto  
"sumisura"®